

APPARECCHI DI SOLLEVAMENTO MATERIALI DI TIPO MOBILE

INAIL

Istruzioni per la prima verifica periodica
ai sensi del d.m. 11 aprile 2011

2020



APPARECCHI DI SOLLEVAMENTO MATERIALI DI TIPO MOBILE

INAIL

Istruzioni per la prima verifica periodica
ai sensi del d.m. 11 aprile 2011

2020

Pubblicazione realizzata da

Inail

Dipartimento innovazioni tecnologiche
e sicurezza degli impianti, prodotti e insediamenti antropici

Autori

Sara Anastasi¹, Luigi Monica¹, Mauro Platania², Adalberto Sibilano³

¹ Inail, Dipartimento innovazioni tecnologiche e sicurezza degli impianti, prodotti e insediamenti antropici

² Inail, Unità operativa territoriale di Messina

³ Inail, Unità operativa territoriale di Taranto

per informazioni

Inail - Dipartimento innovazioni tecnologiche
e sicurezza degli impianti, prodotti e insediamenti antropici
via Roberto Ferruzzi, 38/40 - 00143 Roma
dit@inail.it
www.inail.it

© **2018 Inail**

ISBN 978-88-7484-639-9

Gli autori hanno la piena responsabilità delle opinioni espresse nelle pubblicazioni, che non vanno intese come posizioni ufficiali dell'Inail.

Le pubblicazioni vengono distribuite gratuitamente e ne è quindi vietata la vendita nonché la riproduzione con qualsiasi mezzo. È consentita solo la citazione con l'indicazione della fonte.

Premessa

L'articolo 71 comma 11 del d.lgs. 81/08 e s.m.i. prescrive che le attrezzature di lavoro elencate nell'allegato VII al medesimo decreto siano sottoposte a verifiche periodiche volte a valutarne lo stato di conservazione e di efficienza ai fini della sicurezza.

L'Inail è preposta alla gestione, diretta o avvalendosi di soggetti pubblici o privati abilitati, della prima di tali verifiche, attraverso le unità operative territoriali che operano sull'intero territorio nazionale.

In tale contesto, considerati il ruolo di titolare della prima verifica periodica che il d.m. 11 aprile 2011 ha riconosciuto all'Istituto e la volontà di uniformare il comportamento delle proprie unità operative territoriali, il Dipartimento innovazioni tecnologiche e sicurezza degli impianti, prodotti e insediamenti antropici dell'Inail ha elaborato dei documenti che descrivono le modalità tecnico-amministrative per la conduzione della prima verifica periodica.

Nello specifico il presente elaborato descrive in dettaglio le macchine movimento terra e i carrelli industriali attrezzati con dispositivi per sollevamento carichi sospesi e i caricatori per la movimentazione di materiali, illustrandone le principali caratteristiche costruttive, per poi trattare in modo approfondito le fasi di cui si compone l'attività tecnica di prima verifica periodica (compilazione della scheda tecnica dell'attrezzatura e redazione del verbale di verifica).

Le istruzioni elaborate non costituiscono ovviamente un riferimento vincolante, ma vogliono piuttosto proporsi come esempio di armonizzazione su scala nazionale dell'approccio alla prima verifica periodica, definendo modalità per la conduzione dei controlli che possano essere di pratica utilità per tutti i soggetti coinvolti (soggetti abilitati e operatori di ASL/ARPA), anche al fine di garantire indicazioni e comportamenti coerenti.

Carlo De Petris
*Direttore del Dipartimento innovazioni
tecnologiche e sicurezza degli impianti,
prodotti e insediamenti antropici*

*La riproduzione di stralci di norme UNI (UNI EN 14439:2007, UNI EN 14439:2009, UNI EN 12077-2:2000, UNI EN 13586:2005, UNI EN 14492-2:2007, UNI EN 14492-2:2009, EC 1-2010 UNI EN 14492-2:2009) è stata autorizzata da UNI - Ente Nazionale Italiano di Unificazione. L'unica versione che fa fede è quella originale reperibile in versione integrale presso l'UNI, e-mail: **diffusione@uni.com**, sito www.uni.com.*

Indice

1. Introduzione	7
2. Comunicazione di messa in servizio/immatricolazione di un apparecchio di sollevamento di tipo mobile	12
3. Richiesta di prima verifica periodica	13
4. Campo d'applicazione: macchine movimento terra	15
4.1 Riferimenti normativi e loro evoluzione nel tempo	18
4.2 Scheda tecnica macchine movimento terra	51
4.3 Verbale di prima verifica periodica macchine movimento terra	59
5. Campo d'applicazione: caricatori per movimentazione di materiali	67
5.1 Riferimenti normativi e loro evoluzione nel tempo	68
5.2 Scheda tecnica caricatori per la movimentazione di materiali	92
5.3 Verbale di prima verifica periodica caricatori per movimentazione di materiali	100
6. Campo d'applicazione: carrelli industriali attrezzati con dispositivi per sollevamento carichi oscillanti	109
6.1 Riferimenti normativi e loro evoluzione nel tempo	111
6.2 Scheda tecnica carrelli industriali attrezzati con dispositivi per sollevamento carichi oscillanti	174
6.3 Verbale di prima verifica periodica carrelli industriali attrezzati con dispositivi per sollevamento carichi oscillanti	181
Appendice - Liste di controllo	191
Appendice - Documentazione	201

1. Introduzione

Il d.m. 11 aprile 2011 prevede che il datore di lavoro che possiede un apparecchio di sollevamento di tipo mobile, non azionato a mano con portata superiore a 200 kg, provveda a:

- dare **comunicazione di messa in servizio** dell'attrezzatura all'unità operativa territoriale dell'Inail competente, che provvede all'assegnazione di una matricola;
- richiedere **la prima delle verifiche periodiche** all'unità operativa territoriale dell'Inail competente secondo le scadenze indicate dall'allegato VII al d.lgs. 81/08 e s.m.i.; il sopradetto allegato per le attrezzature di sollevamento prescrive periodicità variabili in base alla loro vetustà e al settore di impiego; in particolari settori, infatti, quali costruzioni, siderurgico, portuale ed estrattivo la frequenza di verifica si riduce. Nello specifico per le attrezzature di sollevamento di tipo mobile si riporta di seguito l'indicazione delle periodicità prescritte:

Attrezzatura	Intervento/periodicità
Apparecchi di sollevamento materiali con portata superiore a 200 Kg. non azionati a mano, di tipo mobile o trasferibile, con modalità di utilizzo riscontrabili in settori di impiego quali costruzioni, siderurgico, portuale, estrattivo.	Verifica annuale
Apparecchi di sollevamento materiali con portata superiore a 200 Kg. non azionati a mano, di tipo mobile o trasferibile, con modalità di utilizzo regolare e anno di fabbricazione non antecedente 10 anni	Verifica biennale
Apparecchi di sollevamento materiali con portata superiore a 200 Kg. non azionati a mano, di tipo mobile o trasferibile, con modalità di utilizzo regolare e anno di fabbricazione antecedente 10 anni	Verifica annuale

Per quanto riguarda l'individuazione dei settori di impiego si può far riferimento alla nota prot. 15/VI/0021784 del 11/12/2009 del Ministero del lavoro e delle politiche sociali in cui sono state definite le assimilazioni dei settori di impiego, allo scopo di aiutare i datori di lavoro nella definizione della periodicità cui attenersi nei casi in cui non risultasse immediatamente identificabile. In particolare la nota sottolinea che i settori citati nell'allegato VII al d.lgs. 81/08 e s.m.i. non esauriscono tutti i possibili casi, ma costituiscono settori emblematici in cui le modalità di utilizzo sono particolarmente gravose e le attrezzature sono adoperate in ambienti particolarmente aggressivi; tutto ciò fermo restando che il datore di lavoro è tenu-

to a conoscere le modalità di utilizzo dei propri apparecchi di sollevamento, in modo che la periodicità della verifica scaturisca dalla sua valutazione dei rischi. Con questa premessa viene chiarito che il termine:

- “costruzioni” non si limita al solo settore delle costruzioni edili, ma ne comprende tutta la gamma di tipologie quali, ad esempio, le costruzioni in acciaio, in legno, e così via comprendendo ogni tipo di opera costruttiva in tutti i settori di attività;
- “siderurgico” comprende le lavorazioni negli stabilimenti per la produzione di ghisa di prima fusione; acciaio, anche se colato in getti; ferroleghie; semiprodotti (blumi, billette, bidoni, grossi e medi fucinati); laminati e trafilati con processo iniziale a caldo; tubi laminati e trafilati con processo iniziale a caldo; latta;
- “portuale” si riferisce non solo alle attività in cui si effettuano operazioni di carico/scarico di navi e movimentazione containers nei porti, ad esclusione di porti con utilizzo di gru per alesaggio dei natanti e/o ricovero degli stessi, (vedi d.lgs. 272/99). Detto termine comprende anche tutte le attività (cantieristica, diportismo etc.) comunque svolte nell’ambito del territorio di competenza dell’Autorità portuale, le aree retro portuali, nonché le aree di rimessaggio e manutenzione lungo i fiumi;
- “estrattivo” può essere tratto dal campo di applicazione del decreto legislativo 25 novembre 1996, n. 624, rubricato “Attuazione della direttiva 92/91/CEE relativa alla sicurezza e salute dei lavoratori nelle industrie estrattive per trivellazione e della direttiva 92/104/CEE relativa alla sicurezza e salute dei lavoratori nelle industrie estrattive a cielo aperto o sotterranee”. A tal proposito valgono, comunque, le considerazioni già espresse sopra, per cui anche le attività correlate all’estrazione mineraria (lapidei), quali la segazione dei blocchi e la lavorazione delle lastre, sono da ricomprendersi tra le attività facenti parti del settore estrattivo, se sottopongono le attrezzature di lavoro a particolari sollecitazioni ambientali (condizioni atmosferiche avverse, polvere) e d’uso (condizioni di impiego intenso e regime di carico pesante).

Gli apparecchi di sollevamento di tipo mobile rientravano già nel precedente regime di verifica ai sensi di quanto previsto dal combinato disposto dell’art. 5 del d.m. 12 settembre 1959 e dell’art. 194 del dpr 547/55. La circolare n. 23 del 13 agosto 2012 del Ministero del lavoro e delle politiche sociali ha chiarito che le attrezzature di sollevamento di tipo mobile, immesse sul mercato prive di marcatura CE, rimangono soggette al previgente regime omologativo, di esclusiva competenza dell’Inail, al termine del quale rientrano nel regime delle verifiche periodiche successive alla prima¹.

¹ La legge 30 ottobre 2013, n. 125 di conversione in legge, con modificazioni, del decreto-Legge 31 agosto 2013, n. 101, recante disposizioni urgenti per il perseguimento di obiettivi di razionalizzazione nelle pubbliche amministrazioni. (GU n. 255 del 30 ottobre 2013) ha previsto che le verifiche successive alla prima siano effettuate su libera scelta del datore di lavoro dalle ASL o, ove ciò sia previsto con legge regionale, dall’ARPA, o da soggetti pubblici o privati abilitati che vi provvedono secondo le modalità di cui al comma 13 dell’art. 71 del d.lgs. 81/08 e s.m.i.

In caso quindi di apparecchi di sollevamento di tipo mobile immessi sul mercato prima di settembre 1996, ovvero privi di marcatura CE ai sensi della direttiva macchine, il datore di lavoro dovrà produrre la documentazione prevista dalla circolare n. 77 del 23 dicembre 1976 del Ministero del lavoro e della previdenza sociale.

Per gli apparecchi di sollevamento mobili marcati CE, invece, il datore di lavoro, qualora non avesse già provveduto ai sensi del previgente regime di verifica periodica, dovrà procedere ad inoltrare la comunicazione di messa in servizio dell'apparecchio all'unità operativa territoriale Inail competente, che procederà all'assegnazione della matricola.

Gli apparecchi di sollevamento mobili, già sottoposti a verifiche periodiche da parte delle ASL/ARPA prima della data di entrata in vigore del d.m. 11 aprile 2011, pur in assenza del libretto delle verifiche rilasciato dall'allora ISPESL o dall'Inail, come previsto dalle procedure di cui alla Circolare M.I.C.A.² n. 162054/97 e alla successiva Circolare M.L.P.S.³ n. 23/12 al punto 10.2, rientrano nel regime delle verifiche periodiche successive alla prima. Per tali attrezzature, pertanto, non è prevista la compilazione della scheda tecnica di identificazione da parte di Inail, che s'impegna a provvedere quanto prima, qualora non fosse già stato fatto, all'assegnazione della matricola, al fine di consentire una completa redazione dei verbali di verifica e l'inserimento nella banca dati.

Per apparecchi di sollevamento di tipo mobile si intendono *apparecchi destinati a sollevare e movimentare nello spazio, carichi sospesi mediante gancio o altri organi di presa, in grado di muoversi senza vie di corsa o binari* [ISO 4306].

A titolo meramente esemplificativo, si riportano di seguito talune attrezzature che, anche se destinate ad operazioni di sollevamento (e pertanto progettate e costruite conformemente ai requisiti di cui alla parte 4 dell'allegato I alla Direttiva Macchine), non rientrano tra gli apparecchi di sollevamento materiali di cui all'allegato VII al d.lgs. 81/08 e s.m.i., e quindi soggetti al relativo regime di verifica periodica, in quanto l'organo di presa non consente "la libera oscillazione in tutti i sensi" del carico sollevato.

2 M.I.C.A.: Ministero dell'Industria, del Commercio e dell'Artigianato.

3 Ministero del Lavoro e delle Politiche Sociali.

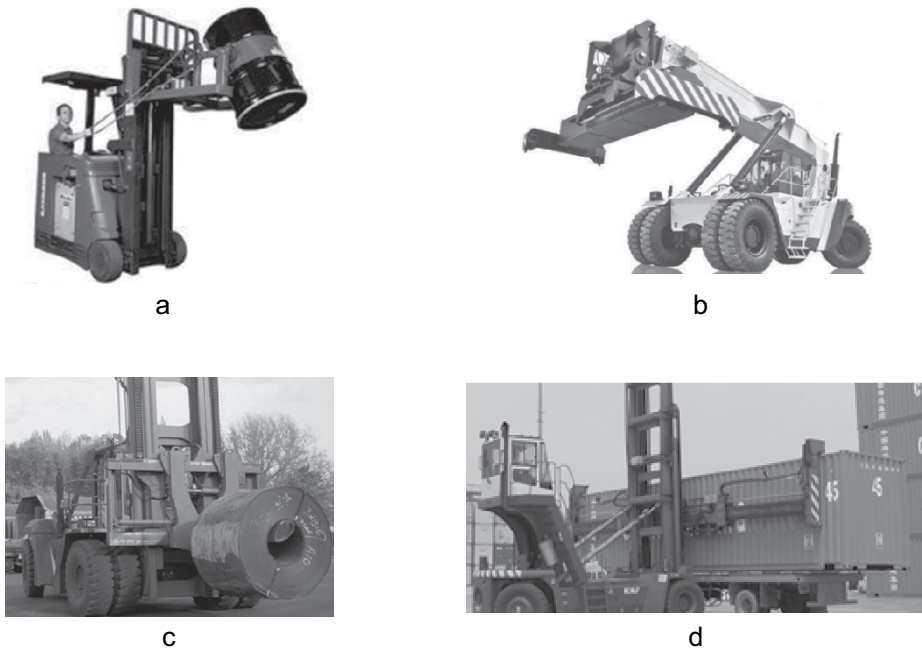


Figura 1

Si precisa che gli stacker (Figura 1 lettera b), seppure non si configurino come apparecchi di sollevamento mobili, rientrano comunque nel regime delle verifiche periodiche in quanto carrelli semoventi a braccio telescopico.

Afferiscono, invece, alla tipologia degli apparecchi di sollevamento mobili e pertanto rientrano nel regime delle verifiche periodiche anche le attrezzature che, seppure abbiano una destinazione d'uso principale diversa dal sollevamento di carichi sospesi mediante gancio o altri organi di presa, assumono tale funzione mediante l'adozione di accessori o attrezzature intercambiabili (come il caso di macchine movimento terra o carrelli industriali, comunemente denominati muletti, attrezzati con gancio o altri organi di presa e sospensione del carico⁴ e attrezzature di lavoro similari).

Le presenti istruzioni trattano in modo dettagliato la procedura di compilazione della scheda tecnica e di effettuazione della prima verifica periodica, compresa la redazione del relativo verbale di macchine movimento terra (terne, caricatori comunemente detti pale, ed escavatori), caricatori per movimentazione materiali e carrelli industriali attrezzati con prolunghe (comunemente detti muletti con brac-

⁴ Per quanto riguarda, invece, i carrelli semoventi a braccio telescopico con funzione di sollevamento cose si rimanda al documento specifico.

ci gru) o altri organi di presa per carichi oscillanti, evidenziando per ciascuna tipologia di attrezzatura gli elementi minimi che il verificatore deve prendere in considerazione nel corso della propria attività. Inoltre, per ogni tipologia di attrezzatura trattata, in appendice si riportano le liste di controllo, a carattere non esaustivo, degli elementi cui il verificatore deve prestare particolare attenzione durante l'effettuazione della prima verifica periodica.

2. Comunicazione di messa in servizio/immatricolazione di un apparecchio di sollevamento di tipo mobile

Il d.m. 11 aprile 2011 prevede che il datore di lavoro che possiede un apparecchio di sollevamento di tipo mobile provveda a dare comunicazione di messa in servizio all'unità operativa territoriale Inail.

Al fine di dare attuazione a quanto previsto dal codice dell'amministrazione digitale (CAD) e quindi agevolare l'utenza nell'inoltro di istanze esclusivamente per via telematica, l'Inail ha implementato la gestione informatizzata dei servizi di certificazione e verifica resi dall'Istituto alle diverse tipologie di utenti.

Dal 27 maggio 2019, pertanto, la comunicazione di messa in servizio di un'attrezzatura di lavoro ai sensi del d.m. 11 aprile 2011 deve essere inoltrata esclusivamente utilizzando il servizio telematico CIVA, che consente la gestione informatizzata della richiesta.

Per ulteriori approfondimenti circa l'applicativo CIVA si rimanda alla circolare Inail n. 12 del 13 maggio 2019 nella sezione documentazione.

3. Richiesta di prima verifica periodica

Il datore di lavoro, ai sensi dell'articolo 71, comma 11 del d.lgs. 81/08 e s.m.i. in conformità alla periodicità stabilita dall'allegato VII al medesimo decreto, deve provvedere a richiedere all'unità operativa territoriale Inail competente la prima delle verifiche periodiche per gli apparecchi di sollevamento di tipo mobile.

La periodicità indicata nel suddetto allegato, come evidente dal punto 3.1.1 dell'allegato II al d.m. 11 aprile 2011, rappresenta il termine ultimo entro il quale l'attrezzatura di lavoro deve essere necessariamente sottoposta a verifica. In assenza dell'effettuazione della suddetta verifica periodica entro il termine prescritto, l'attrezzatura non potrà essere utilizzata.

Come previsto dalla circolare del M.L.P.S. n. 11 del 25 maggio 2012 punto 1, la richiesta può ritenersi completa se contiene almeno le seguenti informazioni:

- indirizzo completo presso cui si trova l'attrezzatura di lavoro;
- dati fiscali del datore di lavoro (sede legale, codice fiscale, partita IVA) e i riferimenti telefonici;
- dati identificativi dell'attrezzatura di lavoro (tipologia dell'attrezzatura di lavoro, matricola ENPI/ANCC/Ispesl/Inail/MLPS);
- indicazione del soggetto abilitato iscritto nell'elenco di cui all'art. 2 comma 4 del d.m. 11 aprile 2011;
- data della richiesta.

Dalla data di ricevimento della richiesta completa di tutti gli elementi previsti dalla sopra richiamata circolare inizia il computo dei quarantacinque giorni⁵ entro i quali l'Inail può intervenire, effettuando direttamente la verifica oppure incaricando la ASL/ARPA, laddove sono stati stipulati accordi ai sensi dell'articolo 2 comma 3 del d.m. 11 aprile 2011, o affidando il servizio al soggetto abilitato indicato dal datore di lavoro nella richiesta, scelto negli elenchi regionali Inail, reperibili sul portale Inail.

Dal 27 maggio 2019 la richiesta di prima verifica periodica di un'attrezzatura di lavoro ai sensi del d.m. 11 aprile 2011 deve essere inoltrata esclusivamente utilizzando il servizio telematico CIVA, che l'Inail ha implementato per la gestione informatizzata dei servizi di certificazione e verifica resi dall'Istituto all'utenza.

⁵ I termini temporali sono stati ridotti da sessanta a quarantacinque giorni dalla legge 30 ottobre 2013, n. 125 di conversione in legge, con modificazioni, del decreto-legge 31 agosto 2013, n. 101, recante disposizioni urgenti per il perseguimento di obiettivi di razionalizzazione nelle pubbliche amministrazioni. (GU n. 255 del 30 ottobre 2013).

Per ulteriori approfondimenti circa l'applicativo CIVA si rimanda alla circolare Inail n. 12 del 13 maggio 2019 nella sezione documentazione.

La prima verifica periodica è finalizzata ad accertare la conformità della configurazione dell'attrezzatura a quella/e previste/e dal fabbricante nelle istruzioni, lo stato di manutenzione e conservazione, il mantenimento delle condizioni di sicurezza previste in origine dal fabbricante e specifiche dell'attrezzatura di lavoro, l'efficienza dei dispositivi di sicurezza e di controllo. La prima verifica prevede anche la redazione della scheda tecnica di identificazione dell'attrezzatura. La compilazione di detta scheda, la verifica dell'attrezzatura e la redazione del verbale di prima verifica periodica saranno descritti nel prosieguo del documento.

4. Campo d'applicazione

Il presente documento tratta nello specifico le macchine movimento terra: si tratta di macchine semoventi o trainate, su ruote, cingoli o stabilizzatori, con accessori o attrezzature, o entrambi, primariamente progettate per l'esecuzione di attività di scavo, carico, trasporto terra o materiali ad essa assimilati (roccia, sabbia, ghiaia, ecc.), compattazione o livellamento del terreno [ISO 6165].

Alla famiglia delle macchine movimento terra, che oggi in base all'attuale stato dell'arte risulta possano acquisire la funzione di sollevamento cose, appartengono escavatori, caricatori e terne.

Escavatori

Escavatori: macchine semoventi a ruote, a cingoli o ad appoggi articolati, provviste di una struttura superiore (torretta) normalmente in grado di ruotare di 360 ° e che supporta un braccio escavatore, e progettate principalmente per scavare con una cuchiaia o una benna rimanendo ferma [EN 474-5];

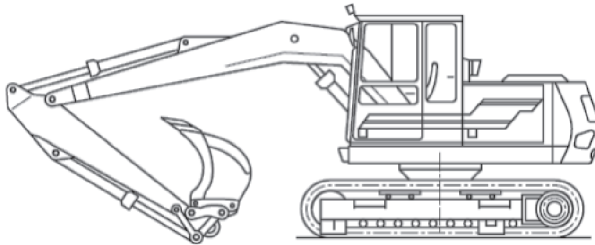


Figura 2: Escavatore a cingoli

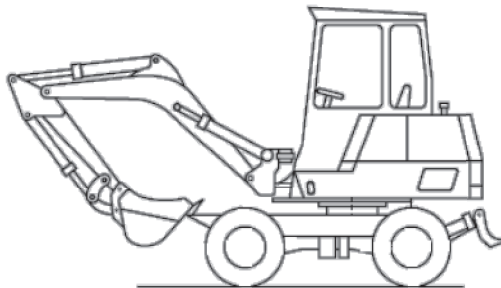


Figura 3: Escavatore a ruote

Si distinguono:

escavatore compatto: ovvero escavatore con massa operativa $\leq 6\ 000$ kg; progettato per fornire prestazioni eccellenti negli spazi angusti e nelle condizioni più impegnative, come il caso dei lavori di scavo a ridosso di muri o ostacoli, resi possibili dalla rotazione completamente in sagoma della torretta. La scelta della versione su cingoli o su ruote dipende dalla velocità di spostamento necessaria, superiore ovviamente nella versione su ruote, che offre anche la possibilità di circolazione stradale, previa omologazione da parte del Ministero dei trasporti.

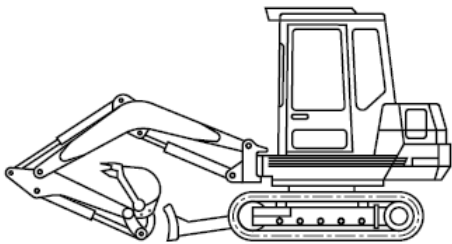


Figura 4: Escavatore compatto a cingoli

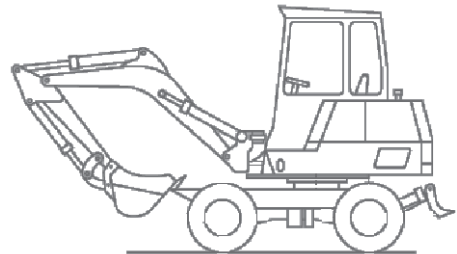


Figura 5: Escavatore compatto a ruote

Escavatore ad appoggi articolati (comunemente detto ragno): ovvero escavatore provvisto di tre o più appoggi di sostegno, articolati e/o telescopici e dotati di ruote. Permette un posizionamento ottimale in situazioni di terreno molto inclinato, oppure in situazioni dove il normale escavatore non riesce ad operare, esempio all'interno di canali. Può essere attrezzato con martelli demolitori, pinze selezionatrici, pinze per tronchi, processori forestali, perforatrici, trinciatrici idrauliche per la manutenzione del verde, in base alla specifica necessità.

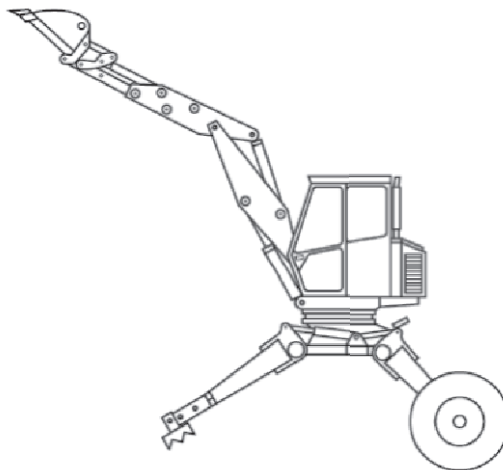


Figura 6: Escavatore ad appoggi articolati

Caricatori

Caricatori (comunemente detti pale): macchine semoventi a ruote o a cingoli, provviste di una parte anteriore che funge da sostegno ad un dispositivo di carico, progettate principalmente per il carico o lo scavo per mezzo di una benna tramite il movimento in avanti della macchina. [EN 474-3];

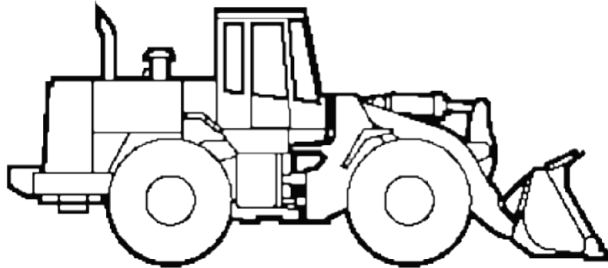


Figura 7: Caricatore su ruote

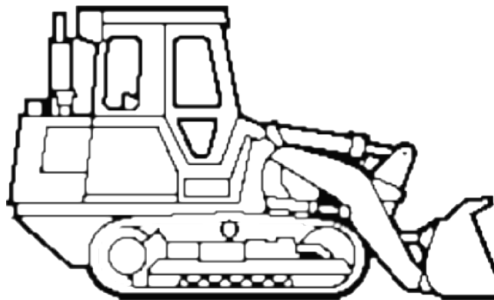


Figura 8: Caricatore su cingoli

Si distinguono:

caricatore compatto: ovvero caricatore con massa operativa minore o uguale a 4 500 kg (vedere ISO 6016:1982), progettato per operare in spazi ristretti e, di conseguenza, con esigenze di maggiore manovrabilità. La scelta della versione su cingoli o su ruote dipende dalla velocità di spostamento necessaria, superiore ovviamente nella versione su ruote, che offre anche la possibilità di circolazione stradale, previa omologazione da parte del Ministero dei trasporti.

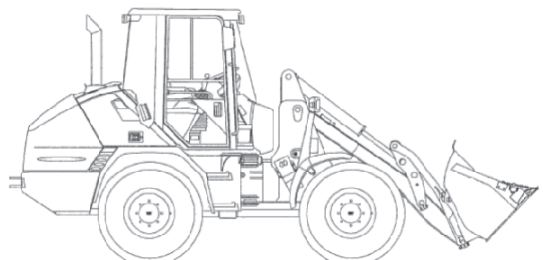


Figura 9: Caricatore compatto a ruote

skid steer loader: ovvero caricatore ad assali non sterzanti che effettua l'operazione di sterzata con una variazione di velocità e/o di inversione del senso di rotazione delle ruote motrici sui lati opposti della macchina.

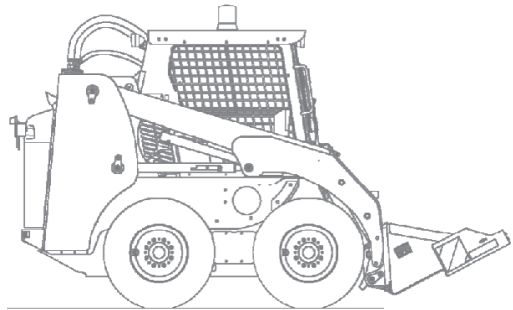


Figura 10: Skid steer loader

Terne

Terne: macchine semoventi a ruote o a cingoli costituite da una struttura di base progettata per il montaggio sia di un caricatore anteriore che di un escavatore posteriore. Quando sono utilizzate come retroescavatori, le macchine sono fisse e normalmente scavano al di sotto del livello del suolo con un movimento della benna verso se stessa con un ciclo di lavoro del retroescavatore che comprende uno scavo, un sollevamento, una rotazione e uno scarico del materiale. Quando sono utilizzate come caricatore, normalmente con la benna, le macchine effettuano il carico con un movimento in avanti secondo un ciclo di lavoro del caricatore che comprende un riempimento, un sollevamento, un trasporto e uno scarico del materiale.

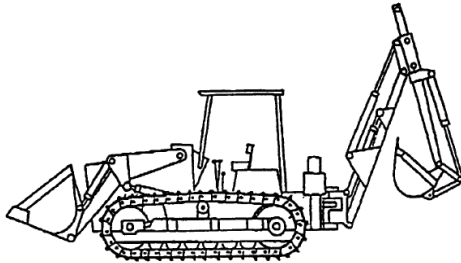


Figura 11: Terna su cingoli

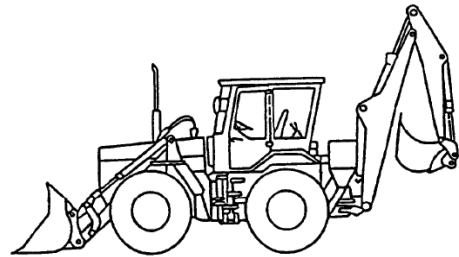


Figura 12: Terna su ruote

4.1 Riferimenti normativi e loro evoluzione nel tempo

Escavatori

La norma specifica per questa tipologia di macchine è la EN 474-5 - "Macchine movimento terra - Sicurezza - Parte 5: Requisiti per escavatori idraulici"; tale norma specifica i requisiti supplementari e/o le eccezioni rispetto alla norma EN 474-1, che definisce, invece, i requisiti generali per tutte le macchine movimento terra. La tabella sotto riportata riassume le diverse versioni della norma, a partire dalla prima pubblicazione in Gazzetta Ufficiale il 15 ottobre 1996, e riporta le successive versioni con le rispettive date di pubblicazione in GUUE e la data di fine validità.

Come evidente dalla tabella sotto alcune versioni della suddetta norma non sono mai state pubblicate in Gazzetta Ufficiale il che significa che la loro applicazione da parte dei fabbricanti non conferiva presunzione di conformità alla direttiva macchine.

Norma EN	Data pubblicazione in GUUE	Recepimento UNI	Cessazione validità
EN 474-5:1996 EN 474-5:1996/AC:1997	15/10/1996 marzo 1997	UNI EN 474-5:1997	28/12/2009 (*)
EN 474-5:2006	mai pubblicata		
EN 474-5:2006+A1:2009	mai pubblicata		
EN 474-5:2006+A2:2012	23/03/2012	UNI EN 474-5:2012	31/07/2014
EN 474-5:2006+A3:2013	28/11/2013	UNI EN 474-5:2013	

(*) Data di entrata in vigore della Direttiva 2006/42/CE, in corrispondenza della quale tutte le norme precedentemente armonizzate sono decadute automaticamente.

Si precisa che l'adozione di una norma armonizzata, seppure dia presunzione di conformità alla direttiva di prodotto specifica, è a carattere volontario e fornisce un'indicazione dello stato dell'arte, determinando il livello minimo di sicurezza per un determinato prodotto in un preciso momento: il fabbricante della macchina che sceglie di adottare soluzioni tecniche diverse, anche se desunte da altre specifiche tecniche, deve poter dimostrare che la sua soluzione è conforme ai requisiti di sicurezza e di tutela della salute pertinenti e fornisce un livello di sicurezza almeno equivalente a quello che si otterrebbe con l'applicazione delle indicazioni della norma armonizzata specifica.

La panoramica sotto riportata, pertanto, vuole semplicemente riprodurre il procedere dello stato dell'arte, per quanto attiene gli elementi caratterizzanti l'attrezzatura e i principali dispositivi di sicurezza, in particolare per quanto riguarda l'adozione di accessori/attrezzature per il sollevamento di carichi sospesi e non intende individuare le misure che i fabbricanti avrebbero dovuto o devono adottare per soddisfare i pertinenti requisiti della direttiva macchine. L'analisi riguarda esclusivamente le versioni della norma che sono state pubblicate in Gazzetta Ufficiale.

Si riportano di seguito alcuni estratti della citata norma, precisando che la formattazione in grassetto evidenzia il testo che nelle diverse edizioni ha subito modifiche. Non essendo ancora disponibile la traduzione di alcune delle versioni della EN 474-5, il testo sotto riportato rappresenta una traduzione non ufficiale della versione inglese della norma.

PROTEZIONE DELL'OPERATORE		
EN 474-5:1996/AC:1997	EN 474-5:2006+A2:2012	EN 474-5:2006+A3:2013
<p>§ 4.1.3</p> <p>Gli escavatori devono essere progettati in modo tale da accogliere una struttura di protezione dell'operatore. Tale struttura deve essere proposta dal costruttore e scelta dall'utilizzatore in funzione dei rischi connessi alle condizioni di utilizzazione. Devono essere prese in esame le seguenti strutture protettive:</p>	<p>§ 5.3.2.1</p> <p>Il punto 5.3.4 della EN 474-1:2006+A1:2009 è sostituito dal seguente:</p> <p>Gli escavatori devono essere progettati in modo tale da poter essere equipaggiati con una struttura di protezione dell'operatore.</p> <p>Il fabbricante, secondo l'uso previsto della macchina deve proporre una protezione.</p> <p>La struttura di protezione deve essere conforme alla ISO 10262:1998.</p> <p>Gli escavatori compatti con una massa operativa (cfr. con ISO 6016:2008) inferiore o uguale a 1500 kg sono esclusi dal requisito relativo alla struttura di protezione in accordo alla ISO 10262:1998.</p> <p>§ 5.3.2.1 Operator's protective guard</p> <p>EN 474-1:2006+A1:2009, 5.3.4 is replaced by the following:</p> <p>Excavators shall be designed so that an operator's protective guard can be fitted. The manufacturer according to the intended use of the machine shall offer a protective guard. The protective guard shall be in accordance with ISO 10262:1998.</p> <p>Compact excavators with an operating mass (see ISO 6016:2008) less than or equal to 1 500 kg are excluded from the requirements for a protective guard according to ISO 10262:1998.</p>	<p>§ 5.3.2.1</p> <p>Il punto 5.3.4 della EN 474-1:2006+A3:2013 è sostituito dal seguente:</p> <p>Gli escavatori devono essere progettati in modo tale da poter essere equipaggiati con una struttura di protezione dell'operatore.</p> <p>Il fabbricante, secondo l'uso previsto della macchina deve proporre una protezione.</p> <p>La struttura di protezione deve essere conforme alla ISO 10262:1998.</p> <p>Gli escavatori compatti con una massa operativa (cfr. con ISO 6016:2008) inferiore o uguale a 1500 kg sono esclusi dal requisito relativo alla struttura di protezione in accordo alla ISO 10262:1998.</p> <p>§ 5.3.2.1 Operator's protective guard</p> <p>EN 474-1:2006+A3:2013, 5.3.4 is replaced by the following:</p> <p>Excavators shall be designed so that an operator's protective guard can be fitted. The manufacturer according to the intended use of the machine shall offer a protective guard. The protective guard shall be in accordance with ISO 10262:1998.</p> <p>Compact excavators with an operating mass (see ISO 6016:2008) less than or equal to 1 500 kg are excluded from the requirements for a protective guard according to ISO 10262:1998.</p>

PROTEZIONE DELL'OPERATORE		
EN 474-5:1996/AC:1997	EN 474-5:2006+A2:2012	EN 474-5:2006+A3:2013
<p>§ 4.1.3.1 Struttura di protezione contro la caduta di oggetti (FOPS) Gli escavatori devono essere progettati in modo tale che il posto dell'operatore possa accogliere una struttura FOPS conforme alla ISO 3449:1992. Sono definiti due livelli di accettazione:</p> <ul style="list-style-type: none"> - livello I per escavatori con massa operativa ≤ 6 000 kg - livello II per escavatori con massa operativa > 6 000 kg. 	<p>§ 5.8.3.3 Struttura di protezione contro la caduta di oggetti (FOPS) Gli escavatori ad appoggi articolati devono essere dotati di una struttura di protezione contro la caduta di oggetti (FOPS) secondo EN ISO 3449: 2008, livello II, (vedi anche 5.3.4 della EN 474-1: 2006 + A1: 2009).</p> <p>§ 5.8.3.3 Falling-object protective structure (FOPS) Walking excavators shall be fitted with a falling object protective structure (FOPS) according EN ISO 3449:2008, level II, (see also 5.3.4 of EN 474-1:2006+A1:2009).</p>	<p>§ 5.8.3.3 Struttura di protezione contro la caduta di oggetti (FOPS) Gli escavatori ad appoggi articolati devono essere dotati di una struttura di protezione contro la caduta di oggetti (FOPS) secondo EN ISO 3449: 2008, livello II, (vedi anche 5.3.4 della EN 474-1: 2006 + A3: 2013).</p> <p>§ 5.8.3.3 Falling-object protective structure (FOPS) Walking excavators shall be fitted with a falling object protective structure (FOPS) according EN ISO 3449:2008, level II, (see also 5.3.4 of EN 474-1:2006+A3:2013).</p>

PROTEZIONE DELL'OPERATORE		
EN 474-5:1996/AC:1997	EN 474-5:2006+A2:2012	EN 474-5:2006+A3:2013
<p>§ 4.1.3.3 Struttura di protezione in caso di rovesciamento laterale (TOPS)</p> <p>Gli escavatori compatti con cabina devono essere provvisti di una struttura di protezione in caso di rovesciamento laterale conforme alla ISO/DIS 12117:1994. [...]</p>	<p>§ 5.3.2.2 Il punto 5.3.3 della EN 474-1:2006+A1:2009 non si applica agli escavatori idraulici, eccetto gli escavatori ad appoggi articolati, vedi 5.8.3.</p> <p>Escavatori compatti aventi una massa operativa maggiore di 1000 kg devono essere equipaggiati con una struttura di protezione dal ribaltamento (TOPS) in accordo alla EN 13531:2001.</p> <p>§ 5.3.2.2 Roll over and tip over protective structures (ROPS and TOPS) EN474-1:2006+A1:2009, 5.3.3 does not apply for hydraulic excavator except for walking excavators, see 5.8.3: compact excavators having an operating mass greater than 1 000 kg shall be fitted with a tip over protective structure (TOPS) according to EN 13531:2001.</p>	<p>§ 5.3.2.2.1 Il punto 5.3.3 della EN 474-1:2006+A3:2013 non si applica agli escavatori idraulici, eccetto gli escavatori ad appoggi articolati, vedi 5.8.3.</p> <p>§ 5.3.2.2.2 Escavatori compatti aventi una massa operativa maggiore di 1000 kg devono essere equipaggiati con una struttura di protezione dal ribaltamento (TOPS) in accordo alla EN 13531:2001+A1:2008.</p> <p>§ 5.3.2.2.1 Tip Over Protective Structures (TOPS) and Roll Over Protective Structures (ROPS) EN474-1:2006+A3:2013, 5.3.3 does not apply for hydraulic excavator except for walking excavators, see 5.8.3:</p> <p>§ 5.3.2.2.2 TOPS for compact excavators compact excavators having an operating mass greater than 1 000 kg shall be fitted with a TOPS according to EN 13531:2001+A1:2008.</p>

ATTACCO RAPIDO⁶
EN 474-5:1996/AC:1997
<p>§ 4.1.9.1 Bloccaggio</p> <p>Il sistema di bloccaggio dell'attacco rapido deve soddisfare i seguenti requisiti:</p> <ul style="list-style-type: none"> - deve mantenere l'accessorio in posizione bloccata in qualsiasi condizione di utilizzazione mediante un sistema ad accoppiamento positivo; - deve essere possibile verificare dal posto dell'operatore o da dove viene azionato il comando di bloccaggio che l'attacco rapido e l'accessorio siano in posizione bloccata; - il comando di bloccaggio e sbloccaggio del sistema di attacco rapido deve essere protetto contro qualsiasi sganciamento improvviso; - in nessun caso deve verificarsi uno sblocco accidentale dell'accessorio a seguito di cattivi funzionamenti o della diminuzione delle forze di bloccaggio.

UTILIZZAZIONE PER LA MOVIMENTAZIONE DI CARICHI		
EN 474-5:1996/AC:1997	EN 474-5:2006+A2:2012	EN 474-5:2006+A3:2013
<p>§ 4.1.7.3 La capacità degli escavatori utilizzati per la movimentazione di carichi deve essere determinata come segue:</p> <p>§ 4.1.7.3.1 La capacità nominale per la movimentazione di carichi dell'escavatore è definita dalla sua capacità nominale di sollevamento conformemente al punto 3.11 della ISO 10567:1992.</p>	<p>§ 5.6.4.2 La capacità degli escavatori utilizzati per la movimentazione di carichi deve essere determinata in accordo alla ISO 10567:2007, 3.13.</p> <p>§ 5.6.4.2 Rated lift capacity in object handling The rated lift capacity in object handling shall be determined according to ISO 10567:2007, 3.13.</p>	<p>§ 5.6.4.2 La capacità degli escavatori utilizzati per la movimentazione di carichi deve essere determinata in accordo alla ISO 10567:2007, 3.13.</p> <p>§ 5.6.4.2 Rated lift capacity in object handling The rated lift capacity in object handling shall be determined according to ISO 10567:2007, 3.13.</p>

6 Tale dispositivo può essere fornito dal fabbricante della macchina ovvero immesso sul mercato come attrezzatura intercambiabile. In quest'ultimo caso dovrà essere accompagnato da propria dichiarazione CE di conformità istruzioni, nelle quali dovranno essere fornite le indicazioni per garantire assemblaggio sicuro con la macchina base.

PROSPETTO DELLE CAPACITÀ NOMINALI DI MOVIMENTAZIONE DI CARICHI		
EN 474-5:1996/AC:1997	EN 474-5:2006+A2:2012	EN 474-5:2006+A3:2013
<p>§ 4.1.7.3.2 Deve essere fornito un prospetto nel quale vengono riportate le capacità nominali di movimentazione di carichi stabilite dal costruttore. L'appendice B fornisce un esempio del suddetto prospetto. Il prospetto deve essere disponibile presso il posto dell'operatore.</p>	<p>§ 5.6.4.3 Deve essere fornito un prospetto nel quale vengono riportate le capacità nominali di movimentazione di carichi stabilite dal costruttore. L'appendice B fornisce un esempio di tale prospetto. Il (l) prospetto (i) deve (devono) essere disponibile(i) presso il posto dell'operatore per ciascuna delle configurazioni specificate nelle istruzioni per la movimentazione dei carichi.</p> <p>§ 5.6.4.3 Rated lift capacity table in object handling A table of the rated lift capacity in object handling, established by the manufacturer, shall be provided. Annex B gives an example for such a table. The table(s) shall be available at the operator's station for each object-handling configuration specified in the operation manual.</p>	<p>§ 5.6.4.3 Deve essere fornito un prospetto nel quale vengono riportate le capacità nominali di movimentazione di carichi stabilite dal costruttore. L'appendice B fornisce un esempio di tale prospetto. Il (l) prospetto (i) deve (devono) essere disponibile(i) presso il posto dell'operatore per ciascuna delle configurazioni specificate nelle istruzioni per la movimentazione dei carichi.</p> <p>§ 5.6.4.3 Rated lift capacity table in object handling A table of the rated lift capacity in object handling, established by the manufacturer, shall be provided. Annex B gives an example for such a table. The table(s) shall be available at the operator's station for each object-handling configuration specified in the operation manual.</p>

DISPOSITIVO DI AGGANCIAMENTO DEL CARICO

EN 474-5:1996/AC:1997

§ 4.1.7.4 Il dispositivo di agganciamento del carico può essere fisso o smontabile. Tale dispositivo può essere collocato su una benna, su un braccio, o su qualsiasi altra parte della macchina, o ancora costituire un elemento a sé stante. Esso deve inoltre:

- essere installato e progettato in modo tale da ridurre al minimo il rischio di essere danneggiato durante le normali operazioni di movimento terra;
- essere progettato in modo tale da impedire lo sganciamento accidentale;
- poter resistere a un carico pari a due volte la capacità nominale di sollevamento. Il carico di prova deve essere applicato nella posizione più svantaggiosa dell'intero sistema di agganciamento. Non è consentita alcuna deformazione permanente del sistema di agganciamento.

DISPOSITIVO DI SICUREZZA DEL CARICO

EN 474-5:1996/AC:1997

§ 4.1.7.5 Gli escavatori destinati ad essere utilizzati nelle operazioni di movimentazione di carichi e aventi una capacità nominale massima di sollevamento > 1 000 kg, come definita dalla ISO 10567:1992, o un momento di ribaltamento > 40 000 Nm, devono essere provvisti di:

- un dispositivo di avvertimento acustico o visivo che segnali all'operatore che sono stati raggiunti la capacità limite di movimentazione di carichi o il momento limite corrispondente e che continui a funzionare per tutto il periodo in cui il carico o il momento superino tale limite. Il carico nominale è

EN 474-5:2006+A2:2012

§ 5.6.4.4 Gli escavatori utilizzati nelle operazioni di movimentazione di carichi e con una massima capacità di sollevamento in accordo al punto 3.5 EN 474-1: 2006+A1: 2009 maggiore o uguale a 1 000 kg alla minima altezza di sollevamento, come definito al punto 3.5 della ISO 10567:2007, o un momento di rovesciamento maggiore o uguale a 40 000 Nm, devono essere provvisti di:

- a) avvertimento acustico o visivo che segnali all'operatore che sono stati raggiunti la capacità limite di movimentazione di carichi o il momento limite corrispondente e che continui a funzionare per tutto il periodo in cui il carico o il momento superino tale limite. Il carico nominale è defini-

EN 474-5:2006+A3:2013

§ 5.6.4.4 Gli escavatori utilizzati nelle operazioni di movimentazione di carichi e con una massima capacità di sollevamento in accordo al punto 3.5 EN 474-1: 2006+A3: 2013 maggiore o uguale a 1 000 kg alla minima altezza di sollevamento, come definito al punto 3.5 della ISO 10567:2007, o un momento di rovesciamento maggiore o uguale a 40 000 Nm, devono essere provvisti di:

- a) avvertimento acustico o visivo che segnali all'operatore che sono stati raggiunti la capacità limite di movimentazione di carichi o il momento limite corrispondente e che continui a funzionare per tutto il periodo in cui il carico o il momento superino tale limite. Il carico nominale è defini-

DISPOSITIVO DI SICUREZZA DEL CARICO		
474-5:1996/AC:1997	EN 474-5:2006+A2:2012	EN 474-5:2006+A3:2013
<p>definito nei prospetti delle capacità nominali di movimentazione di carichi (vedere prospetti B.1 e B.2). Tale dispositivo può essere disattivato mentre l'escavatore sta eseguendo operazioni diverse da quelle di movimentazione di carichi. Il modo "attivato" deve essere chiaramente indicato. Il comando di disattivazione deve trovarsi nella zona di conforto definita nella ISO 6682:1986;</p> <p>- un dispositivo di controllo dell'abbassamento del braccio di sollevamento, montato sul cilindro dello stesso, che soddisfi i requisiti specificati dalla ISO 8643:1988.</p>	<p>to al punto 5.6.4.2. Tale dispositivo può essere disattivato mentre l'escavatore sta eseguendo operazioni diverse da quelle di movimentazione di carichi. Il modo "attivato" deve essere chiaramente indicato. Il comando di disattivazione deve trovarsi nella zona di conforto dell'operatore definita nella ISO 6682:2008. Un segnale di avvertimento deve essere collocato vicino la postazione dell'operatore ad indicare la necessità di attivazione durante la movimentazione dei carichi.</p> <p>b) un dispositivo di controllo dell'abbassamento su ciascun braccio di sollevamento e cilindro del braccio. Per i cilindri dei bracci, il dispositivo deve essere reinstallato all'estremità che è sotto pressione. I dispositivi di controllo di abbassamento per i cilindri del braccio e del braccio devono essere sottoposti a prova conformemente alla norma ISO 8643: 1997.</p> <p>§ 5.6.4.4 Load safety devices Excavators used in object handling operations and with a maximum rated lift capacity according to</p>	<p>to al punto 5.6.4.2. Tale dispositivo può essere disattivato mentre l'escavatore sta eseguendo operazioni diverse da quelle di movimentazione di carichi. Il modo "attivato" deve essere chiaramente indicato. Il comando di disattivazione deve trovarsi nella zona di conforto dell'operatore definita nella ISO 6682:2008. Un segnale di avvertimento deve essere collocato vicino la postazione dell'operatore ad indicare la necessità di attivazione durante la movimentazione dei carichi.</p> <p>b) un dispositivo di controllo dell'abbassamento su ciascun braccio di sollevamento e cilindro del braccio. Per i cilindri dei bracci, il dispositivo deve essere reinstallato all'estremità che è sotto pressione. I dispositivi di controllo di abbassamento per i cilindri del braccio e del braccio devono essere sottoposti a prova conformemente alla norma ISO 8643: 1997.</p> <p>§ 5.6.4.4 Load safety devices Excavators used in object handling operations and with a maximum rated lift capacity according to</p>

DISPOSITIVO DI SICUREZZA DEL CARICO		
474-5:1996/AC:1997	EN 474-5:2006+A2:2012	EN 474-5:2006+A3:2013
	<p>EN 474-1:2006+A1:2009, 3.5 greater than or equal to 1 000 kg, at a minimum lift point radius, as defined in 3.5 of ISO 10567:2007, or an overturning moment greater than or equal to 40 000 Nm, shall be equipped with:</p> <p>a) an acoustic or visual warning device which indicates to the operator when the rated lift capacity or corresponding load moment is reached and continues as long as the load or load moment is exceeded.</p> <p>The rated lift capacity is defined in 5.6.4.2. This device may be deactivated while the excavator equipment is performing operations other than object handling. The activation shall be clearly indicated.</p> <p>The control of the deactivation shall be within the operator's zone of comfort according to EN ISO 6682:2008. A warning sign shall be placed close to the control device indicating the need for activation during object handling.</p> <p>b) a lowering control device on each raising boom and arm cylinder. For arm cylinders the device(s) shall be installed at the end which is pressurised to raise the arm</p>	<p>EN 474-1:2006+A3:2013, 3.5 greater than or equal to 1 000 kg, at a minimum lift point radius, as defined in 3.5 of ISO 10567:2007, or an overturning moment greater than or equal to 40 000 Nm, shall be equipped with:</p> <p>b) an acoustic or visual warning device which indicates to the operator when the rated lift capacity or corresponding load moment is reached and continues as long as the load or load moment is exceeded.</p> <p>The rated lift capacity is defined in 5.6.4.2. This device may be deactivated while the excavator equipment is performing operations other than object handling. The activation shall be clearly indicated.</p> <p>The control of the deactivation shall be within the operator's zone of comfort according to EN ISO 6682:2008. A warning sign shall be placed close to the control device indicating the need for activation during object handling.</p> <p>b) a lowering control device on each raising boom and arm cylinder. For arm cylinders the device(s) shall be installed at the end which is pressurised to raise the arm</p>

DISPOSITIVO DI SICUREZZA DEL CARICO		
474-5:1996/AC:1997	EN 474-5:2006+A2:2012	EN 474-5:2006+A3:2013
	<p>away from the base machine. Lowering control devices for boom and arm cylinder(s) shall be tested in accordance with ISO 8643:1997.</p> <p>NOTE The scope of ISO 8643:1997 (currently under revision) does not cover the testing of arm cylinder devices. However, arm cylinder devices should be tested by the same procedure as those described for boom lowering control devices.</p>	<p>away from the base machine. Lowering control devices for boom and arm cylinder(s) shall be tested in accordance with ISO 8643:1997.</p> <p>NOTE The scope of ISO 8643:1997 (currently under revision) does not cover the testing of arm cylinder devices. However, arm cylinder devices should be tested by the same procedure as those described for boom lowering control devices.</p>

Caricatori

La norma specifica per questa tipologia di macchine è la EN 474-3 - "Macchine movimento terra - Sicurezza - Parte 3: Requisiti per caricatori"; tale norma specifica i requisiti supplementari e/o le eccezioni rispetto alla norma EN 474-1 che definisce i requisiti generali per tutte le macchine movimento terra.

La tabella sotto riportata riassume le diverse versioni della norma, a partire dalla prima pubblicazione in Gazzetta Ufficiale il 15 ottobre 1996, e riporta le successive versioni con le rispettive date di pubblicazione in GUUE e la data di fine validità.

Norma EN	Data pubblicazione in GUUE	Recepimento UNI	Cessazione validità
EN 474-3:1996	15/10/1996	UNI EN 474-3:1997	30/11/2008
EN 474-3:2006	8/05/2007	UNI EN 474-3:2007	29/12/2009
EN 474-3:2006+A1:2009	8/09/2009	UNI EN 474-3:2009	In vigore

Si precisa che l'adozione di una norma armonizzata, seppure dia presunzione di conformità alla direttiva di prodotto specifica, è a carattere volontario e fornisce un'indicazione dello stato dell'arte, determinando il livello minimo di sicurezza per un determinato prodotto in un preciso momento: il fabbricante della macchina che sceglie di adottare soluzioni tecniche diverse, anche se desunte da altre spe-

cifiche tecniche, deve poter dimostrare che la sua soluzione è conforme ai requisiti di sicurezza e di tutela della salute pertinenti e fornisce un livello di sicurezza almeno equivalente a quello che si otterrebbe con l'applicazione delle indicazioni della norma armonizzata specifica.

La panoramica sotto riportata, pertanto, vuole semplicemente riprodurre il procedere dello stato dell'arte, per quanto attiene gli elementi caratterizzanti l'attrezzatura e i principali dispositivi di sicurezza, in particolare per quanto riguarda l'adozione di accessori\attrezzature per il sollevamento di carichi sospesi e non intende individuare le misure che i fabbricanti avrebbero dovuto o devono adottare per soddisfare i pertinenti requisiti della direttiva macchine. Non essendo ancora disponibile la traduzione di alcune delle versioni della EN 474-3, il testo sotto riportato rappresenta una traduzione non ufficiale della versione inglese della norma. Negli estratti della norma la formattazione in grassetto evidenzia il testo che nelle diverse edizioni ha subito modifiche.

PROTEZIONE DELL'OPERATORE		
EN 474-3:1996	EN 474-3:2006	EN 474-3:2006+A1:2009
<p>§ 4.3.2 I caricatori provvisti di un accessorio diverso da una benna devono essere muniti di una struttura ROPS (vedere il punto 4.2.3 della EN 474-1:1991) dimensionata in funzione della massa massima operativa (vedere ISO 6016:1982) specificata dal costruttore. Per i caricatori utilizzati come macchine derivate (per esempio per la movimentazione di tronchi), la massa totale della macchina può superare la massa massima operativa in funzione della quale la struttura ROPS è stata dimensionata.</p> <p>§ 4.3.3 Per i caricatori compatti si applicano le disposizioni seguenti:</p> <ul style="list-style-type: none"> - i caricatori compatti con una massa operativa 	<p>§ 5.5.1 Il punto 5.3.3. della EN 474-1:2006 si applica con le seguenti disposizioni aggiuntive per caricatori compatti. La porzione di volume limite di deformazione (DLV) sopra la linea LA (SIP) secondo EN ISO 3164: 1999 è consentito che devii fino a 15° lateralmente come illustrato nella figura 1, quando il requisito minimo di energia è soddisfatto. La porzione al di sotto della linea di LA (SIP) di DLV può essere ignorata.</p> <p>§ 5.5.2 Il punto 5.3.4 della EN 474-1:2006 si applica con le seguenti disposizioni aggiuntive per caricatori compatti:</p> <ul style="list-style-type: none"> - i caricatori compatti con una massa operativa 	<p>§ 5.5.1 Il punto 5.3.3. della EN 474-1:2006+A1:2009 si applica con le seguenti disposizioni aggiuntive per caricatori compatti. La porzione di volume limite di deformazione (DLV) sopra la linea LA (SIP) secondo EN ISO 3164: 2008 è consentito che devii fino a 15° lateralmente come illustrato nella figura 1, quando il requisito minimo di energia è soddisfatto. La porzione al di sotto della linea di LA (SIP) di DLV può essere ignorata.</p> <p>§ 5.5.2 Il punto 5.3.4 della EN 474-1:2006+A1:2009 si applica con le seguenti disposizioni aggiuntive per caricatori compatti:</p> <ul style="list-style-type: none"> - i caricatori compatti con una massa operativa

PROTEZIONE DELL'OPERATORE		
EN 474-3:1996	EN 474-3:2006	EN 474-3:2006+A1:2009
<p>≤700 kg (vedere ISO 6016:1982) devono essere progettati e costruiti in modo tale da accogliere una struttura FOPS conforme ai requisiti di prestazione specificati dalla ISO 3449:1992 livello 1;</p> <p>- i caricatori compatti con una massa operativa > 700 kg (vedere ISO 6016:1982) devono essere progettati e costruiti in modo tale da accogliere una struttura FOPS conforme ai requisiti di prestazione specificati dalla ISO 3449:1992 livello 1 o livello 2.</p>	<p>≤700 kg in accordo alla ISO 6016:1998 devono essere progettati e costruiti in modo tale da accogliere una struttura FOPS. Se una struttura FOPS è adottata, questa deve essere conforme ai requisiti di prestazione specificati dalla ISO 3449:2005 livello 1.</p> <p>§ 5.5.1 Roll-over protective structures (ROPS) EN 474-1:2006, 5.3.3, applies with the following addition for compact loaders: The portion of deflection-limiting volume (DLV) above the LA (SIP) line according to EN ISO 3164:1999 is allowed to deviate (lean) up to 15° laterally as shown in Figure 1, when the minimum energy requirement is met. Portion below the LA (SIP) line of DLV can be disregarded.</p> <p>5.5.2 Falling object protective structures (FOPS)</p>	<p>≤700 kg in accordo alla ISO 6016:2008 devono essere muniti di una struttura FOPS, quando sono destinati ad applicazioni in cui esiste un rischio di caduta oggetti. Se una struttura FOPS è adottata, questa deve essere conforme ai requisiti di prestazione specificati dalla ISO 3449:2008 livello 1.</p> <p>§ 5.5.1 Roll-over protective structures (ROPS) EN 474-1:2006+A1:2009, 5.3.3, applies with the following addition for compact loaders: The portion of deflection-limiting volume (DLV) above the LA (SIP) line according to EN ISO 3164:2008 is allowed to deviate (lean) up to 15° laterally as shown in Figure 1, when the minimum energy requirement is met. Portion below the LA (SIP) line of DLV can be disregarded.</p> <p>5.5.2 Falling object protective structures (FOPS)</p>

PROTEZIONE DELL'OPERATORE		
EN 474-3:1996	EN 474-3:2006	EN 474-3:2006+A1:2009
	<p>EN 474-1:2006, 5.3.4 applies with the following addition for compact loaders: Machines with an operating mass less than or equal to 700 kg according to ISO 6016:1998 shall be designed and built so that a FOPS can be fitted. If a FOPS is fitted, it shall meet the performance requirements of EN ISO 3449:2005, level 1.</p>	<p>EN 474-1:2006+A1:2009, 5.3.4 applies with the following addition for compact loaders: Machines with an operating mass less than or equal to 700 kg according to ISO 6016:2008 shall be fitted with a falling-object protective structure (FOPS), when they are intended for applications where there is a risk of falling objects. If FOPS is fitted, it shall meet the performance requirements of EN ISO 3449:2008 Level1.</p>

PARAFANGHI		
EN 474-3:1996	EN 474-3:2006	EN 474-3:2006+A1:2009
<p>§ 4.3.4 I caricatori privi di cabina, eccezion fatta per i caricatori ad accesso frontale, devono essere provvisti di parafanghi conformi alla ISO 3457:1986. I caricatori progettati per una velocità massima (vedere ISO 6014:1986) > 30 km/h devono essere provvisti di parafanghi per proteggere il posto dell'operatore da detriti espulsi dai pneumatici qualora tale rischio esista.</p>	<p>§ 5.5.3 il punto 5.14.7 della EN 474-1:2006 non si applica ai caricatori compatti con accesso frontale.</p> <p>EN 474-1:2006 § 5.14.7 Macchine movimento terra con una velocità di progetto in accordo alla norma ISO 6014:1986 superiore a 25 km/h devono essere dotate di parafanghi secondo la norma EN ISO 3457:2003 che proteggono la postazione dell'operatore da detriti espulsi dai pneumatici o dai cingoli se esiste tale rischio.</p> <p>§ 5.5.3 Fenders EN 474-1:2006, 5.14.7 does not apply to compact loaders with front access.</p>	<p>§ 5.5.3 il punto 5.14.7 della EN 474-1:2006+A1:2009 non si applica ai caricatori compatti con accesso frontale.</p> <p>EN 474-1:2006+A1:2009 § 5.14.7 Macchine movimento terra con una velocità di progetto in accordo alla norma ISO 6014:1986 superiore a 25 km/h devono essere dotate di parafanghi secondo la norma EN ISO 3457:2008 che proteggono la postazione dell'operatore da detriti espulsi dai pneumatici o dai cingoli se esiste tale rischio.</p> <p>§ 5.5.3 Fenders EN 474-1:2006+A1:2009, 5.14.7 does not apply to compact loaders with front access.</p>

PARAFANGHI		
EN 474-3:1996	EN 474-3:2006	EN 474-3:2006+A1:2009
	<p>§ 5.14.7 Fenders Earth-moving machinery with a design speed according to ISO 6014:1986 greater than 25 km/h shall be equipped with fenders according to EN ISO 3457:2003 that protect the operator's station from debris ejected by the tyres or tracks if the risk exists. Earth moving machines without cab shall have fenders that comply with EN ISO 3457:2003.</p>	<p>§ 5.14.7 Fenders Earth-moving machinery with a design speed according to ISO 6014:1986 greater than 25 km/h shall be equipped with fenders according to EN ISO 3457:2003 that protect the operator's station from debris ejected by the tyres or tracks if the risk exists. Earth moving machines without cab shall have fenders that comply with EN ISO 3457:2003.</p>

PROTEZIONI PER CARICATORI COMPATTI		
EN 474-3:1996	EN 474-3:2006	EN 474-3:2006+A1:2009
<p>§ 4.3.6 I caricatori compatti devono essere provvisti di protezioni laterali che impediscano all'operatore, seduto sul posto di guida, di raggiungere parti situate fra i bracci laterali e le parti fisse della macchina nelle quali possa rimanere intrappolato. Nel caso in cui venga utilizzata una griglia protettiva, l'apertura delle maglie non deve essere superiore a 40 mm X 80 mm o a un'area equivalente.</p>	<p>§ 5.5.5 I caricatori compatti devono essere provvisti di protezioni laterali che impediscano all'operatore, seduto sul posto di guida, di raggiungere parti situate fra i bracci laterali e le parti fisse della macchina nelle quali possa rimanere intrappolato. Aperture nei ripari devono essere conformi alla norma EN ISO 3457:2003. Per gli arti inferiori i ripari sono previsti all'interno della zona di portata secondo la norma EN ISO 6682:1995 con un'altezza minima di 200 mm dal piano del pavimento.</p>	<p>§ 5.5.5 I caricatori compatti devono essere provvisti di protezioni laterali che impediscano all'operatore, seduto sul posto di guida, di raggiungere parti situate fra i bracci laterali e le parti fisse della macchina nelle quali possa rimanere intrappolato. Aperture nei ripari devono essere conformi alla norma EN ISO 3457:2008. Per gli arti inferiori, i ripari sono previsti all'interno della zona di portata secondo la norma EN ISO 6682:2008 con un'altezza minima di 200 mm dal piano del pavimento.</p>

PROTEZIONI PER CARICATORI COMPATTI		
EN 474-3:1996	EN 474-3:2006	EN 474-3:2006+A1:2009
	<p>§ 5.5.5 Guarding for loaders Loaders shall be fitted with side protection that prevents the operator from reaching the trapping part-between the side arm(s) and fixed parts of the machine when the operator is seated in the operator's position. Opening in the guards shall comply with EN ISO 3457:2003. For the lower limbs, guards are required within the zone of reach according to EN ISO 6682:1995 with a minimum height of 200 mm from the floor plate.</p>	<p>§5.5.5 Guarding for loaders Loaders shall be fitted with side protection that prevents the operator from reaching the trapping parts between the side arm(s) and fixed parts of the machine when the operator is seated in the operator's position. Opening in the guards shall comply with EN ISO 3457:2008. For the lower limbs, guards are required within the zone of reach according to EN ISO 6682:2008 with a minimum height of 200 mm from the floor plate.</p>

COMANDI
EN 474-3:1996
<p>§ 4.6. I comandi dell'operatore devono essere conformi alla ISO/DIS 10968:1993. Il dispositivo di arresto del motore deve trovarsi all'interno della zona di accessibilità (vedere ISO 6682:1986).</p> <p>§ 4.6.1 Comando a distanza Il punto 4.4.2.6 della EN 474-1:1994 si applica con le seguenti disposizioni supplementari.</p> <p>§ 4.6.1.1 L'azionamento dei comandi deve essere possibile soltanto da un'unità di comando a distanza portatile. L'unità di comando a distanza deve essere munita di un commutatore a chiave per l'attivazione/ disattivazione del comando a distanza.</p> <p>§ 4.6.1.1.2 L'unità di comando a distanza deve essere munita di un arresto di emergenza che soddisfi i requisiti del punto 10.7 della EN 60204-1:1992.</p> <p>§ 4.6.1.1.3 Le direzioni di spostamento della macchina nonché i movimenti delle sue attrezzature devono essere chiaramente indicate sull'unità di comando, la quale deve essere altresì protetta contro azionamenti involontari, per esempio con pulsanti incassa-</p>

COMANDI
EN 474-3:1996
<p>ti. Deve essere possibile bloccare i comandi nel modo disattivato per evitare ogni possibile azionamento involontario o non autorizzato.</p> <p>§ 4.6.1.2 All'interno del posto di guida della macchina, deve essere installato un commutatore per la selezione del modo principale o di quello di comando a distanza.</p> <p>§ 4.6.1.3 Un dispositivo di avvertimento visivo deve indicare a coloro che si trovano in prossimità della macchina che quest'ultima è nella modalità di comando a distanza e deve essere possibile azionare l'avvisatore acustico della macchina dall'unità di comando a distanza.</p>

SICUREZZA DEI COMANDI PER I CARICATORI COMPATTI AD ACCESSO FRONTALE		
EN 474-3:1996	EN 474-3:2006	EN 474-3:2006+A1:2009
<p>§ 4.3.5 I comandi per:</p> <ul style="list-style-type: none"> - il sollevamento e l'abbassamento dell'attrezzatura; - lo spostamento della macchina; - gli accessori a comando idraulico (per esempio benna multifunzione), <p>devono essere</p> <ul style="list-style-type: none"> - protetti meccanicamente, per esempio per mezzo di una barra di sicurezza; - oppure disattivati automaticamente, quando l'operatore abbandona o raggiunge il posto di guida. 	<p>§ 5.5.4 Il punto 5.5 della EN 474-1:2006 si applica con le seguenti disposizioni aggiuntive per i caricatori compatti con accesso frontale:</p> <p>I comandi per sollevare e abbassare il punto di collegamento del caricatore, il movimento della macchina e gli accessori a comando idraulico (ad esempio benna multiuso) devono essere protetti in modo meccanico automatico, ad esempio per mezzo di una barra di sicurezza; o automaticamente disattivati quando l'operatore lascia o raggiunge il posto di guida.</p> <p>§ 5.5.4 Operator's controls and indicators EN 474-1:2006, 5.5 applies with the following additions for compact loaders with front access:</p>	<p>§ 5.5.4 Il punto 5.5 della EN 474-1:2006+A1:2009 si applica con le seguenti disposizioni aggiuntive per i caricatori compatti con accesso frontale:</p> <p>I comandi per sollevare e abbassare il punto di collegamento del caricatore, il movimento della macchina e gli accessori a comando idraulico (ad esempio benna multiuso) devono essere protetti in modo meccanico automatico, ad esempio per mezzo di una barra di sicurezza; o automaticamente disattivati quando l'operatore lascia o raggiunge il posto di guida.</p> <p>§ 5.5.4 Operator's controls and indicators EN 474-1:2006+A1:2009, 5.5 applies with the following additions for compact loaders with front access:</p>

SICUREZZA DEI COMANDI PER I CARICATORI COMPATTI AD ACCESSO FRONTALE		
EN 474-3:1996	EN 474-3:2006	EN 474-3:2006+A1:2009
	Controls for lifting and lowering the loader linkage, machine movement and hydraulically controlled attachments (e. g. multi-purpose bucket) shall be either automatically mechanically secured, e. g. by a safety bar; or automatically deactivated when the operator leaves/enters the operator's compartment.	Controls for lifting and lowering the loader linkage, machine movement and hydraulically controlled attachments (e. g. multi-purpose bucket) shall be either automatically mechanically secured, e. g. by a safety bar; or automatically deactivated when the operator leaves/enters the operator's compartment.

ATTACCO RAPIDO
EN 474-4:1996
<p>§ 4.11.1 Bloccaggio Il sistema di bloccaggio dell'attacco rapido deve soddisfare i seguenti requisiti:</p> <ul style="list-style-type: none"> - deve mantenere l'accessorio in posizione bloccata in qualsiasi condizione di utilizzazione mediante un sistema ad accoppiamento positivo; - deve essere possibile verificare dal posto dell'operatore o da dove viene azionato il comando di bloccaggio che l'attacco rapido e l'accessorio siano in posizione bloccata; - il comando di bloccaggio e sbloccaggio del sistema di attacco rapido deve essere protetto contro qualsiasi sganciamento improvviso; - in nessun caso deve verificarsi uno sblocco accidentale dell'accessorio a seguito di cattivi funzionamenti o della diminuzione delle forze di bloccaggio.

UTILIZZAZIONE PER LA MOVIMENTAZIONE DI CARICHI		
EN 474-3:1996	EN 474-3:2006	EN 474-3:2006+A1:2009
<p>§ 4.9.1.3 La capacità di carico nominale operativa per la movimentazione di un carico sospeso deve essere determinata come segue:</p>	<p>§ 5.6.6.1 La capacità di carico nominale operativa è basata su accessori e attrezzature utilizzati e deve essere determinata secondo i criteri definiti ai punti da 5.6.6.2 a 5.6.6.4.</p>	<p>§ 5.6.6.1 La capacità di carico nominale operativa è basata su accessori e attrezzature utilizzati e deve essere determinata secondo i criteri definiti ai punti da 5.6.6.2 a 5.6.6.4.</p>
<p>§ 4.9.1.3.1 Fattori di stabilità La capacità nominale per la movimentazione di carichi, che deve essere misurata sul sistema di agganciamento del carico e alla massima estensione specificata dal costruttore, non deve superare il 50% del carico di ribaltamento determinato conformemente alla ISO 8313:1989.</p>	<p>§ 5.6.6.2 Carico nominale Il carico di ribaltamento è determinato in base alla norma ISO 14397-1:2002, e con il carico attaccato ai reali punti di aggancio del carico specificati dal fabbricante. Il carico nominale, come percentuale del carico di ribaltamento, è determinato in base alla norma ISO 14397-1: 2002, clausola 4.</p>	<p>§ 5.6.6.2 Carico nominale Il carico di ribaltamento è determinato in base alla norma ISO 14397-1:2007, e con il carico attaccato ai punti reali di aggancio del carico specificati dal fabbricante. Il carico nominale, come percentuale del carico di ribaltamento, è determinato in base alla norma ISO 14397-1: 2007, la clausola 5.</p>
<p>§ 4.9.1.3.2 Capacità idraulica Il carico deve poter essere controllato e spostato in tutte le posizioni previste dal costruttore e con tutti i circuiti idraulici principali funzionanti.</p>	<p>§ 5.6.6.3 Capacità idraulica Il carico deve poter essere controllato e spostato in tutte le posizioni previste dal costruttore e con tutti i circuiti idraulici principali funzionanti.</p>	<p>§ 5.6.6.3 Capacità idraulica Il carico deve poter essere controllato e spostato in tutte le posizioni previste dal costruttore e con tutti i circuiti idraulici principali funzionanti.</p>
<p>§ 4.9.1.3.3 Carico operativo nominale La capacità di carico nominale operativa viene determinata prendendo il valore più basso tra la capacità di carico nominale come specificata in 4.9.1.3.1 e la capacità idraulica come specificata in 4.9.1.3.2.</p>	<p>§ 5.6.6.4 Carico operativo nominale La capacità di carico nominale operativa deve essere determinata scegliendo il minore tra: - il carico nominale specificato al punto 5.6.6.2 o - la capacità idraulica di sollevamento specificata al punto 5.6.6.3</p>	<p>§ 5.6.6.4 Carico operativo nominale La capacità di carico nominale operativa deve essere determinata scegliendo il minore tra: - il carico nominale specificato al punto 5.6.6.2 o - la capacità idraulica di sollevamento specificata al punto 5.6.6.3</p>

UTILIZZAZIONE PER LA MOVIMENTAZIONE DI CARICHI		
EN 474-3:1996	EN 474-3:2006	EN 474-3:2006+A1:2009
	<p>§ 5.6.6.1 General The rated operating capacity is based on use of (a) lifting accessory(ies) and the attachment and shall be determined by criteria given in 5.6.6.2 to 5.6.6.4.</p> <p>§ 5.6.6.2 Rated load Tipping load shall be determined according to ISO 14397-1:2002, and with the load attached to the actual load hooking points as specified by the manufacturer. The rated load, as a percentage of tipping load, shall be determined according to ISO 14397-1:2002, Clause 4.</p> <p>5.6.6.3 Hydraulic lift capacity It shall be possible to control the rated load in all positions foreseen by the manufacturer, considering all relevant hydraulic circuits involved.</p> <p>§ 5.6.6.4 Rated operating capacity The rated operating capacity shall be determined either by:</p> <ul style="list-style-type: none"> - the rated load specified in 5.6.6.2 or - the hydraulic lift capacity specified in 5.6.6.3, whichever is less. 	<p>§ 5.6.6.1 General The rated operating capacity is based on use of (a) lifting accessory(ies) and the attachment and shall be determined by criteria given in 5.6.6.2 to 5.6.6.4.</p> <p>§ 5.6.6.2 Rated load Tipping load shall be determined according to ISO 14397-1:2007, and with the load attached to the actual load hooking points as specified by the manufacturer. The rated load, as a percentage of tipping load, shall be determined according to ISO14397-1:2007, Clause 5.</p> <p>5.6.6.3 Hydraulic lift capacity It shall be possible to control the rated load in all positions foreseen by the manufacturer, considering all relevant hydraulic circuits involved.</p> <p>§ 5.6.6.4 Rated operating capacity The rated operating capacity shall be determined either by:</p> <ul style="list-style-type: none"> - the rated load specified in 5.6.6.2 or - the hydraulic lift capacity specified in 5.6.6.3, whichever is less.

Terne

La norma specifica per questa tipologia di macchine è la EN 474-4 - "Macchine movimento terra - Sicurezza - Parte 3: Requisiti per terne"; detta norma specifica i requisiti supplementari e/o le eccezioni rispetto alla norma EN 474-1 che definisce i requisiti generali per tutte le macchine movimento terra.

La tabella sotto riportata riassume le diverse versioni della norma, a partire dalla prima pubblicazione in Gazzetta Ufficiale il 15 ottobre 1996, e riporta le successive versioni con le rispettive date di pubblicazione in GUUE e la data di fine validità.

Come evidente dalla tabella sotto alcune versioni della suddetta norma non sono mai state pubblicate in Gazzetta Ufficiale il che significa che la loro applicazione da parte dei fabbricanti non conferiva presunzione di conformità alla direttiva macchine.

Norma EN	Data pubblicazione in GUUE	Cessazione validità
EN 474-4:1996	15/10/1996	29/12/2009 (*)
EN 474-4:2006+A1:2009	mai pubblicata	
EN 474-4:2006+A2:2012	23/03/2012	

(*) Data di entrata in vigore della Direttiva 2006/42/CE, in corrispondenza della quale tutte le norme precedentemente armonizzate sono decadute automaticamente.

Si precisa che l'adozione di una norma armonizzata, seppure dia presunzione di conformità alla direttiva di prodotto specifica, è a carattere volontario e fornisce un'indicazione dello stato dell'arte, determinando il livello minimo di sicurezza per un determinato prodotto in un preciso momento: il fabbricante della macchina che sceglie di adottare soluzioni tecniche diverse, anche se desunte da altre specifiche tecniche, deve poter dimostrare che la sua soluzione è conforme ai requisiti di sicurezza e di tutela della salute pertinenti e fornisce un livello di sicurezza almeno equivalente a quello che si otterrebbe con l'applicazione delle indicazioni della norma armonizzata specifica.

La panoramica sotto riportata, pertanto, vuole semplicemente riprodurre il procedere dello stato dell'arte, per quanto attiene gli elementi caratterizzanti l'attrezzatura e i principali dispositivi di sicurezza, in particolare per quanto riguarda l'adozione di accessori/attrezzature per il sollevamento di carichi sospesi (come ad es. i dispositivi di limitazione), e non intende individuare le misure che i fabbricanti avrebbero dovuto o devono adottare per soddisfare i pertinenti requisiti della Direttiva Macchine. L'analisi riguarda esclusivamente le versioni della norma che sono state pubblicate in Gazzetta Ufficiale.

Non essendo ancora disponibile la traduzione di alcune delle versioni della EN 474-4, il testo sotto riportato rappresenta una traduzione non ufficiale della versione inglese della norma. Negli estratti della norma la formattazione in grassetto evidenzia il testo che nelle diverse edizioni ha subito modifiche.

PROTEZIONE DELL'OPERATORE	
EN 474-4:1996	EN 474-4:2006+A2:2012
<p>§ 4.3.1 Struttura di protezione in caso di ribaltamento (ROPS) su macchine derivate</p> <p>Le terne provviste di un accessorio diverso da una benna devono essere munite di una struttura ROPS (vedere punto 4.2.3 della EN 474-1:1994) dimensionata in funzione della massa massima operativa (vedere ISO 6016:1982) specificata dal costruttore. Per le terne utilizzate come macchine derivate (per esempio con un'attrezzatura per la posa di pali), la massa totale della macchina può superare la massa massima operativa in funzione della quale la struttura ROPS è stata dimensionata.</p>	<p>§ 5.2.1 Protezione dal ribaltamento</p> <p>Il punto 5.3.3. della EN 474-1:2006+A1:2009 si applica con le seguenti disposizioni aggiuntive per caricatori compatti.</p> <p>La porzione di volume limite di deformazione (DLV) sopra la linea LA (SIP) secondo EN ISO 3164:2008 è consentito che devii fino a 15° lateralmente come illustrato nella figura 1, quando il requisito minimo di energia è soddisfatto. La porzione al di sotto della linea di LA (SIP) di DLV può essere ignorata.</p> <p>§ 5.2.2 Protezione dalla caduta di oggetti</p> <p>Il punto 5.3.4 della EN 474-1:2006 + A1:2009 si applica con la seguente prescrizione aggiuntiva per terne: macchine con massa operativa inferiore o uguale a 700 kg secondo ISO 6016:2008 devono essere dotate di una struttura di protezione dalla caduta di oggetti (FOPS), laddove sono destinate ad applicazioni in cui vi è un rischio di caduta di oggetti. Se la struttura FOPS è montata, essa deve soddisfare i requisiti di prestazione della norma EN ISO 3449:2008, livello 1.</p> <p>§ 5.2.1 Roll-over protective structures (ROPS)</p> <p>EN 474-1:2006+A1:2009, 5.3.3 applies with the following addition for compact backhoe loaders:</p> <p>§ 5.2.2 Falling object protective structures (FOPS)</p> <p>EN 474-1:2006+A1:2009, 5.3.4 applies with the following additions for backhoe loaders. Machines with an operating mass less than or equal to 700 kg according to ISO 6016:2008 shall be fitted with a falling-object protective structure (FOPS), when they are intended for applications where there is a risk of falling objects. If FOPS is fitted, it shall meet the performance requirements of EN ISO 3449:2008 Level 1.</p>

PARAFANGHI
EN 474-4:1996
<p>§ 4.3.2 Le terne prive di cabina devono essere provviste di parafanghi conformi alla ISO 3457:1986.</p> <p>Le terne progettate per una velocità massima (vedere ISO 6014:1986) > 30 km/h devono essere provviste di parafanghi per proteggere il posto dell'operatore da detriti espulsi dai pneumatici, qualora tale rischio esista.</p>

DISPOSITIVO DI SUPPORTO DEI BRACCI
EN 474-4:1996
<p>§ 4.5 Deve essere previsto un dispositivo meccanico di supporto dei bracci per l'elemento caricatore qualora questi debbano essere mantenuti in posizione sollevata per le operazioni di manutenzione, riparazione o per un qualsiasi altro scopo non operativo. Tale dispositivo deve essere conforme alla ISO 10533:1993.</p>

COMANDI DELL'OPERATORE	
EN 474-4:1996	EN 474-4:2006+A2:2012
<p>§ 4.6 Il punto 4.2.2 della EN 474-1:1994 si applica con le seguenti disposizioni supplementari:</p> <ul style="list-style-type: none"> - i comandi dell'operatore devono essere conformi alla ISO/DIS 10968:1993; - il dispositivo di arresto del motore deve trovarsi all'interno della zona di accessibilità (vedere ISO 6682:1986); - le terne equipaggiate con stabilizzatori devono essere munite di un avvisatore acustico. Tale dispositivo deve avvertire l'operatore qualora questi cerchi di alzare gli stabilizzatori quando il veicolo è in movimento; 	<p>§ 5.3.2 il punto 5.5. della EN 474-1+A1:2009 si applica con le seguenti disposizioni supplementari:</p> <ul style="list-style-type: none"> - su terne dotate di stabilizzatori, devono essere installati un avvisatore acustico e visivo per avvertire l'operatore qualora l'operatore cerchi di avviare il movimento di traslazione con gli stabilizzatori abbassati; <p>Nota: preferibilmente dovrebbe essere previsto un dispositivo di interblocco, che permetta di sollevare gli stabilizzatori se il moto di traslazione è avviato.</p>

COMANDI DELL'OPERATORE	
EN 474-4:1996	EN 474-4:2006+A2:2012
<ul style="list-style-type: none"> - se la terna è equipaggiata con un posto di guida reversibile con doppi comandi di spostamento, ci devono essere anche i comandi dei freni e dello sterzo, rispondenti ai requisiti di prestazione dei comandi principali. 	<ul style="list-style-type: none"> - Se la terna è equipaggiata con un posto di guida reversibile, anche questo deve essere dotato di un dispositivo di comando per frenatura e sterzo, che soddisfi i requisiti di prestazione dei comandi principali. <p>§ 5.3.2 Operator's controls EN 474-1:2006+A1:2009, 5.5 applies with the following additions:</p> <ul style="list-style-type: none"> - on backhoe loaders equipped with outriggers, an acoustic and visual warning device shall be installed to warn the operator when the travel motion is engaged with lowered outriggers; <p>NOTE Preferably an interlocking device should be provided, which makes it impossible to raise the outriggers if the travel motion is engaged.</p> <ul style="list-style-type: none"> - if the backhoe loader is provided with an alternative operator position with alternative travel controls, there shall also be control devices for braking and steering at this alternative position, which meet the performance requirements for the primary functions.

COMANDO A DISTANZA**EN 474-4:1996**

§ 4.6.1 Il punto 4.4.2.6 della EN 474-1:1994 si applica con le seguenti disposizioni supplementari:

§ 4.6.1.1 Unità di comando

L'azionamento dei comandi deve essere possibile soltanto da un'unità di comando a distanza portatile.

L'unità di comando a distanza deve essere munita di un commutatore a chiave per l'attivazione/disattivazione del comando a distanza.

§ 4.6.1.1.1 Requisiti generali

L'unità di comando deve essere progettata in modo tale da non ostacolare la libertà di movimento dell'operatore e non deve essere soggetta ad urti che potrebbero provocare movimenti improvvisi della macchina.

§ 4.6.1.1.2 Arresto di emergenza

L'unità di comando a distanza deve essere munita di un arresto di emergenza che soddisfi i requisiti del punto 10.7 della EN 60204-1:1992.

§ 4.6.1.1.3 Comandi

Le direzioni di spostamento della macchina nonché i movimenti delle sue attrezzature devono essere chiaramente indicate sull'unità di comando, la quale deve essere altresì protetta contro azionamenti involontari, per esempio con pulsanti incassati. Deve essere possibile bloccare i comandi nel modo "disattivato" per evitare ogni possibile azionamento involontario o non autorizzato.

§ 4.6.1.2 Commutatore

All'interno del posto di guida della macchina deve essere installato un commutatore per la selezione del modo principale o di quello di comando a distanza.

§ 4.6.1.3 Dispositivi di avvertimento

Un dispositivo di avvertimento visivo deve indicare a coloro che si trovano in prossimità della macchina che quest'ultima è nella modalità di comando a distanza e deve pertanto essere possibile azionare l'avvisatore acustico della macchina dall'unità di comando a distanza.

§ 4.6.1.4 Spostamento

La velocità di spostamento della macchina non deve superare i 10 km/h. Durante lo spostamento, le attrezzature, lo sterzo e l'impianto frenante devono essere comandati a distanza.

§ 4.6.1.5 Istruzioni

Il manuale di istruzioni delle macchine con comando a distanza deve contenere informazioni relative alla distanza dalla quale l'operatore può controllare con sicurezza la macchina mediante l'unità di comando a distanza.

MOVIMENTAZIONE DI CARICHI	
EN 474-4:1996	EN 474-4:2006+A2:2012
<p>§ 4.10.1.3 Utilizzazione per la movimentazione di carichi La capacità di carico nominale operativa per la movimentazione di un carico sospeso deve essere determinata come segue:</p> <p>§ 4.10.1.3.1 Fattori di stabilità La capacità nominale per la movimentazione di carichi, che deve essere misurata sul sistema di agganciamento del carico e alla massima estensione specificata dal costruttore, non deve superare il 50% del carico di ribaltamento determinato conformemente alla ISO 8313:1989.</p> <p>§ 4.10.1.3.2 Capacità idraulica Il carico deve poter essere controllato e spostato in tutte le posizioni previste dal costruttore e con tutti i circuiti idraulici principali funzionanti.</p> <p>§ 4.10.1.3.3 Carico operativo nominale La capacità di carico nominale operativa viene determinata prendendo il valore più</p>	<p>§ 5.5.3.3.1 Generalità La capacità di carico nominale operativa è determinata in base ad accessori e attrezzature utilizzati e deve essere determinata secondo i criteri definiti ai punti da 5.5.3.3.2 to 5.5.3.3.4</p> <p>§ 5.5.3.3.2 capacità di carico di sollevamento per la movimentazione dei carichi La capacità di sollevamento nominale nella movimentazione degli oggetti della terna è definita in B.7.</p> <p>§ 5.5.3.3.3 Diagramma di capacità di sollevamento per la movimentazione di carichi Deve essere previsto un diagramma della capacità di carico per la movimentazione dei carichi, definito dal fabbricante. Il diagramma della capacità di carico di sollevamento per la movimentazione di carichi deve essere determinato considerando la capacità di sollevamento per la movimentazione di oggetti in differenti punti di sollevamento, sottraendo la massa dell'accessorio se necessario. Devono essere previsti almeno cinque punti di sollevamento diversi. La minima e la massima altezza di sollevamento devono sempre essere incluse.</p> <p>§ 5.5.2.5.3 Capacità idraulica Il carico deve poter essere controllato e spostato in tutte le posizioni previste dal costruttore e con tutti i circuiti idraulici principali funzionanti</p> <p>§ 5.5.2.5.4 Carico operativo nominale La capacità di carico nominale operativa deve essere determinata tra la minore di:</p>

MOVIMENTAZIONE DI CARICHI	
EN 474-4:1996	EN 474-4:2006+A2:2012
<p>basso tra la capacità di carico nominale come specificata in 4.10.1.3.1 e la capacità idraulica come specificata in 4.10.1.3.2.</p>	<ul style="list-style-type: none"> - il carico nominale specificato al punto 5.5.2.5.2 - o la capacità idraulica di sollevamento specificata al punto 5.5.2.5.3 <p>§ 5.5.3.3.1 General The rated lift capacity of a backhoe portion used for object handling application shall be determined according to 5.5.3.3.2 to 5.5.3.3.4.</p> <p>§ 5.5.3.3.2 Rated lift capacity in object handling The rated lift capacity in object handling of the backhoe portion is defined in B.7.</p> <p>§ 5.5.3.3.3 Rated lift capacity table in object handling A table of the rated lift capacity in object handling, established by the manufacturer, shall be provided. The rated lift capacity table in object handling shall be generated with the rated lift capacity in object handling on different lift point radii, minus the mass of the attachment if necessary (see B.8). There shall be at least five different lift point radii. Minimum and maximum lift point radius shall always be included. The table(s) shall be available at the operator's station for each object-handling configuration specified in the operation manual.</p> <p>§ 5.5.2.5.3 Hydraulic lift capacity It shall be possible to control the rated load in all positions foreseen by the manufacturer, considering all relevant hydraulic circuits involved.</p> <p>§ 5.5.2.5.4 Rated operating capacity The rated operating capacity shall be determined either by:</p> <ul style="list-style-type: none"> - the rated load specified in 5.5.2.5.2 or - the hydraulic lift capacity specified in 5.5.2.5.3, whichever is less.

DISPOSITIVO DI SICUREZZA DEL CARICO	
EN 474-4:1996	EN 474-4:2006+A2:2012
<p>§ 4.10.2.2.3 Per le operazioni di movimentazione di carichi, qualora la capacità nominale massima di movimentazione di carichi sia > 1 000 kg o presenti un momento di ribaltamento > 40 000 Nm, l'elemento retroescavatore deve essere munito di:</p> <ul style="list-style-type: none"> - un dispositivo di avvertimento acustico o visivo che segnali all'operatore quando viene raggiunta la capacità nominale di movimentazione di carichi o il corrispondente momento, e che continui a funzionare per tutto il tempo in cui il carico o il momento viene superato. La capacità nominale di movimentazione di carichi è definita in 4.10.2.2.1; - un dispositivo di controllo dell'abbassamento del braccio montato sul/sui cilindro/i di sollevamento del braccio, che soddisfa i requisiti della ISO 8643:1988. <p>Tali dispositivi possono essere disattivati qualora il retroescavatore stia effettuando operazioni diverse dalla movimentazione di carichi.</p>	<p>§ 5.5.3.3.4 La parte delle terne (retro escavatore) utilizzata per operazioni di movimentazione di oggetti, se con una capacità nominale massima di sollevamento (vedi 3.5 della EN 474-1: 2006 + A1: 2009) maggiore o uguale a 1 000 kg, misurata conformemente all'allegato B, o un momento di rovesciamento superiore o pari a 40 000 Nm, deve essere munita di:</p> <ul style="list-style-type: none"> a) un dispositivo di avvertimento acustico o visivo che segnali all'operatore quando viene raggiunta la capacità nominale di movimentazione di carichi o il corrispondente momento, e che continui a funzionare per tutto il tempo in cui il carico o il momento viene superato. La capacità di sollevamento nominale è definito in 5.5.3.3.2. b) Questo dispositivo può essere disattivato mentre la terna sta eseguendo operazioni diverse da quelle di movimentazione di carichi. L'attivazione deve essere chiaramente indicata. Il comando di attivazione/disattivazione deve essere all'interno della zona di comfort dell'operatore secondo la norma EN ISO 6682: 2008. Un segnale di avvertimento deve essere posto in prossimità del dispositivo di comando che indichi la necessità di attivazione durante la movimentazione di carichi. c) un dispositivo di controllo dell'abbassamento del braccio deve essere montato su ogni braccio e cilindro di sollevamento del braccio. Per i cilindri del braccio il dispositivo deve essere installato alla sua estremità in modo da essere pressurizzato al sollevamento del braccio dalla macchina base. Il dispositivo di abbassamento del braccio e del

DISPOSITIVO DI SICUREZZA DEL CARICO	
EN 474-4:1996	EN 474-4:2006+A2:2012
<p>Il modo attivo deve essere chiaramente segnalato. Il/i comando/i di disattivazione deve/devono trovarsi all'interno della zona di conforto dell'operatore secondo la ISO 6682:1986.</p>	<p>cilindro (i) di sollevamento del braccio deve essere sottoposto a test in base alla norma ISO 8643: 1997⁷.</p>
	<p>§ 5.5.3.3.4 Load safety devices The backhoe portion used in object handling operations, with a maximum rated lift capacity, (see 3.5 of EN 474-1:2006+A1:2009) of equal or greater than 1000 kg, measured according to Annex B, or an overturning moment equal or greater than 40000 Nm shall be equipped with:</p> <p>a) an acoustic or visual warning device which indicates to the operator when the rated lift capacity/ corresponding load moment is reached and continues as long as the lift capacity or load moment is exceeded. The rated lift capacity is defined in 5.5.3.3.2. This device may be deactivated while the backhoe equipment is performing operations other than object handling. The activation shall be clearly indicated. The control device(s) for activation/deactivation shall be within the operator's zone of comfort according to EN ISO 6682:2008. A warning sign shall be placed close to the control device indicating the need for activation during object handling.</p> <p>b) a lowering control device on each raising boom and arm cylinder. For arm cylinder the device(s) shall be installed at the end which is pressurised to raise the arm away from the base machine. Lowering control device for boom and arm cylinder(s) shall be tested in accordance with ISO 8643:1997.</p>

7 N.d.r. La EN 474-4:2006+A2:2012 non prevede più la disattivazione del dispositivo di abbassamento.

DISPOSITIVO DI AGGANCIAMENTO DEL CARICO**EN 474-4:1996**

§ 4.10.1.3.4 Il dispositivo di agganciamento del carico può essere fisso o smontabile. Tale dispositivo può essere collocato su una benna, su un braccio oppure costituire un elemento a sé stante. Esso deve inoltre:

- essere collocato in una posizione tale da ridurre al minimo il rischio di essere danneggiato durante le normali operazioni di movimento terra;
- essere progettato in modo tale da impedire lo sganciamento accidentale;
- poter resistere a un carico pari a due volte la capacità di carico nominale dell'elemento caricatore. Il carico di prova deve essere applicato nella posizione più svantaggiosa dell'intero sistema di agganciamento. Non è consentita alcuna deformazione permanente del sistema di agganciamento del carico.

ATTACCO RAPIDO**EN 474-4:1996**

§ 4.12.1 Il sistema di bloccaggio dell'attacco rapido deve soddisfare i seguenti requisiti:

- deve mantenere l'accessorio in posizione bloccata in qualsiasi condizione di utilizzazione mediante un sistema ad accoppiamento positivo;
- deve essere possibile verificare dal posto dell'operatore o da dove viene azionato il comando di bloccaggio che l'attacco rapido e l'accessorio siano in posizione bloccata;
- il comando di bloccaggio e sbloccaggio del sistema di attacco rapido deve essere protetto contro qualsiasi sganciamento improvviso;
- in nessun caso deve verificarsi uno sblocco accidentale dell'accessorio a seguito di cattivi funzionamenti o della diminuzione delle forze di bloccaggio.

DISPOSITIVO DI AVVERTIMENTO E DI SEGNALAZIONE**EN 474-4:1996**

§ 4.8 Il punto 4.8 della EN 474-1:1994 si applica con la seguente disposizione supplementare:

- le terne devono essere dotate di un avvisatore acustico. Il livello sonoro deve essere di almeno 93 dB(A) a 7 m di distanza dal centro di rotazione del retroescavatore, nella parte posteriore della macchina. L'operatore deve poter comandare l'avvisatore dalla posizione di guida del retroescavatore.

EN 474-4:2006+A2:2012

§ 5.4 Il punto 5.9 della EN 474-1: 2006 + A1: 2009, si applica con l'aggiunta che anche il livello sonoro deve essere maggiore o uguale a 93 dB (A) a 7 m di distanza dal centro di rotazione del retroescavatore, alla parte posteriore.

L'operatore deve poter comandare l'avvisatore dalla posizione di guida del retroescavatore.

DISPOSITIVO DI AVVERTIMENTO E DI SEGNALAZIONE	
EN 474-4:1996	EN 474-4:2006+A2:2012
<p>§ 4.8 Dispositivi di segnalazione e di allarme</p> <p>Le macchine movimento terra devono essere dotate di:</p> <ul style="list-style-type: none"> - luci di arresto e indicatori di direzione per macchine con velocità per costruzione superiore a 30 km/h; - un dispositivo di segnalazione acustica comandato dal posto dell'operatore, il cui livello sonoro deve essere di almeno 93 dB(A) a 7 m di distanza dall'estremità frontale della macchina (misurata sulla macchina base come definita nella ISO 6746-1); - un dispositivo che permetta di installare un mezzo di segnalazione luminosa rotante. 	<p>§ 5.9 Dispositivi di avvertimento e di segnalazione</p> <p>Le macchine movimento terra devono essere dotate di:</p> <ul style="list-style-type: none"> - un dispositivo di allarme acustico (clacson) controllato dalla postazione dell'operatore, il cui livello di pressione sonora ponderato A deve essere maggiore o uguale a 93 dB. Il valore deve essere misurato a 7 m dal punto più avanzato della macchina con l'attrezzatura / l'attrezzatura nella sua posizione di marcia come definito nella norma ISO/DIS 6395:2004. La procedura di prova deve essere conforme alla norma ISO 9533:1989; - segnaletica di sicurezza (vedi esempi C dell'allegato. Vedi anche 7.1). <p>§ 5.4 Warning devices</p> <p>EN 474-1:2006+A1:2009, 5.9, first indent, applies with the addition that the sound level shall also be greater than or equal to 93 dB (A) at 7 m distance from backhoe swing centre to the rear. The operator shall be able to activate the warning device also from the backhoe operation position.</p> <p>EN 474-1:2006+A1:2009</p> <p>§ 5.9 Warning devices and safety signs</p> <p>Earth-moving machinery shall be equipped with:</p> <ul style="list-style-type: none"> - an audible warning device (horn) controlled from the operator's station, the A-weighted sound pressure level of which shall be greater than or equal to 93 dB. The value shall be measured 7 m from the foremost point of the machine with equipment/attachment in its travel position as defined in ISO/DIS 6395:2004. The test procedure shall be in accordance with ISO 9533:1989; - safety signs (see Annex C for examples. See also 7.1).

4.2 Scheda tecnica per escavatore/caricatore/terna per sollevamento carichi sospesi

La prima verifica periodica riguarda l'attrezzatura nel suo complesso, e prevede la redazione di una scheda tecnica dell'attrezzatura, che costituisca un riferimento per le verifiche periodiche successive.

La compilazione della scheda tecnica, infatti, è funzionale a consentire l'identificazione dell'attrezzatura nel corso delle verifiche periodiche (sia nella prima che nelle successive); prevede il recupero di tutte le informazioni necessarie ad individuare l'attrezzatura, reperibili dalla documentazione a corredo della stessa (istruzioni e dichiarazione CE di conformità) ovvero rilevabili direttamente sull'attrezzatura al momento della verifica (evenienza questa cui ricorrere solo in caso di mancata indicazione sulla documentazione e che per chiarezza dovrebbe essere specificata sulla scheda).

Laddove, invece, dette informazioni non risultino rinvenibili dalla documentazione né facilmente rilevabili direttamente sull'attrezzatura, il verificatore dovrà indicare "informazione non disponibile/non reperibile".

Per la compilazione della scheda tecnica è necessario quindi avere a disposizione le istruzioni in lingua italiana fornite dal fabbricante a corredo della macchina; qualora il datore di lavoro non disponga delle suddette istruzioni (perché non fornite dal fabbricante, smarrite o non disponibili nel luogo di lavoro) o le stesse non siano in lingua italiana, il verificatore non potrà procedere all'effettuazione della verifica e, pertanto, come previsto dalla circolare n. 11 del M.L.P.S. del 25 maggio 2012, i termini temporali di cui all'articolo 2, comma 1, del d.m. 11 aprile 2011 saranno interrotti, previo rilascio di verbale di sopralluogo a vuoto da cui siano rilevabili le cause che hanno determinato la mancata effettuazione della prestazione, fino a quando la documentazione mancante non sarà stata prodotta.

Il datore di lavoro dovrà, una volta recuperate le istruzioni dell'attrezzatura, procedere con una nuova richiesta di prima verifica periodica, a partire dalla quale decorreranno i termini dei quarantacinque giorni previsti.

Altri casi di interruzione o sospensione dei termini temporali di cui all'articolo 2, comma 1, del d.m. 11 aprile 2011⁸, sono riportati nella summenzionata circolare. In particolare, si interrompono ove il verificatore non possa effettuare la verifica periodica per cause indipendenti dalla sua volontà (indisponibilità dell'attrezzatura di lavoro o del personale occorrente o dei mezzi necessari per l'esecuzione delle operazioni o cause di forza maggiore). Tali cause dovranno essere comprovabili e adeguatamente documentate.

8 I termini temporali sono stati ridotti a quarantacinque giorni dalla Legge 30 ottobre 2013, n. 125 di conversione in legge, con modificazioni, del decreto-legge 31 agosto 2013, n. 101, recante disposizioni urgenti per il perseguimento di obiettivi di razionalizzazione nelle pubbliche amministrazioni. (GU n. 255 del 30 ottobre 2013).

Si sospendono i termini, invece, qualora nel corso della verifica periodica si renda necessario acquisire ulteriore documentazione o effettuare, a supporto delle verifiche, controlli non distruttivi, indagini supplementari, prove di laboratorio o attività ad elevata specializzazione. Il verificatore, in questo caso, dovrà richiedere per iscritto la documentazione o le attività necessarie per completare la verifica, sospendendo i termini temporali sino a quando l'ulteriore documentazione non sia stata prodotta o non siano state effettuate le suddette attività a supporto delle verifiche.

In caso di attivazione di un soggetto abilitato da parte di Inail, qualora si determinino le condizioni per l'interruzione/sospensione dei termini, il soggetto abilitato dovrà darne tempestiva comunicazione al soggetto titolare della funzione.

Si riporta di seguito un fac-simile della scheda tecnica con l'indicazione, esplicitata per ciascuna voce nella parte in grigio, di quanto richiesto e di dove indicativamente reperire l'informazione. Laddove il campo indicato nella scheda non è riferibile alla specifica tipologia di attrezzatura di cui trattasi è specificata la dicitura "non applicabile". La scheda riportata sotto si riferisce alle diverse tipologie di macchine movimento terra, considerando gli aspetti comuni tra di loro ed evidenziando, ove possibile, le peculiarità delle diverse tipologie.

INAILISTITUTO NAZIONALE PER L'ASSICURAZIONE
CONTRO GLI INFORTUNI SUL LAVOROUNITÀ OPERATIVA TERRITORIALE DI
CERTIFICAZIONE, VERIFICA E RICERCA DI _____TIMBRO
SOГGETTO
ABILITATO
CHE
EFFETTUA LA
VERIFICA**SCHEDA TECNICA PER APPARECCHI E IMPIANTI DI
SOLLEVAMENTO MATERIALI** AUTOGRU ESCAVATORE/CARICATORE/TERNA⁹ GRU per AUTOCARRO**Matricola Inail¹⁰:**

Ragione sociale del fabbricante	indicare la denominazione del fabbricante dell'attrezzatura, rilevabile, ad esempio, dalla dichiarazione di conformità o dalle istruzioni
Ragione sociale dell'installatore	non applicabile
Ragione sociale del proprietario	indicare la denominazione del proprietario dell'attrezzatura (eventualmente società di leasing o ditta noleggiatrice) ¹¹ , rilevabile ad es dal registro di controllo
Dati identificativi della gru:	
Tipo	si intende il nome comune della categoria di attrezzature cui il modello specifico appartiene indicato nella dichiarazione di conformità o nelle istruzioni
Modello	indicare il nome, il codice o il numero dato dal fabbricante al tipo di attrezzatura; per macchine marcate CE è possibile reperire tale informazione dalla dichiarazione CE di conformità
Numero di fabbrica	riportare il numero che il fabbricante di consueto adotta per identificare una singola macchina che appartiene ad una serie o ad un tipo. Tale dato può essere reperito dalla dichiarazione di conformità ¹² e può essere indicato come numero di serie
Anno di costruzione	riportare la data indicata nelle istruzioni o nella dichiarazione di conformità, ove specificata, o eventualmente l'anno esplicitato sulla marcatura apposta sulla macchina ¹³

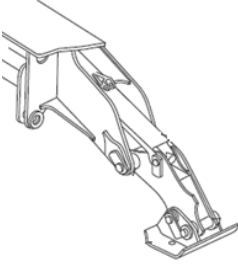
9 La scheda tecnica allegata al dm 11 aprile 2011 non prevede queste tipologie, ma per una corretta identificazione dell'attrezzatura è opportuno che il verificatore riporti la corretta denominazione.

10 *Da assegnare da parte dell'Inail all'atto della comunicazione di messa in servizio. N.B. I dati e i valori riportati sulla presente scheda sono rilevati dalle istruzioni per l'uso e la manutenzione e dalle dichiarazioni di conformità (n.d.r. La presente nota è riportata nel dm11 aprile 2011 nella specifica scheda tecnica come il numero 1).*

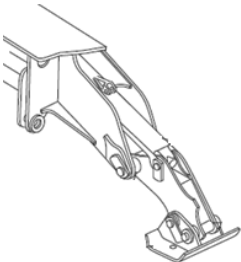
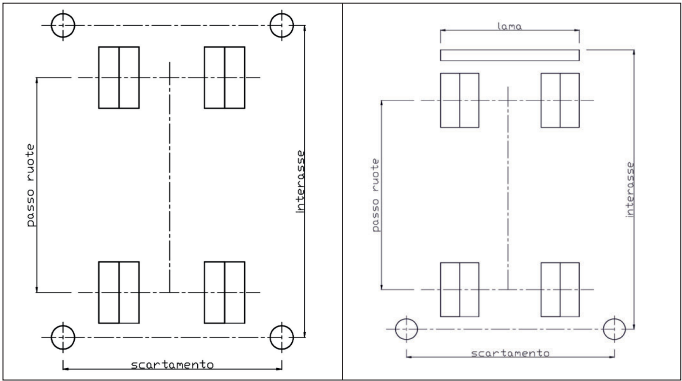
11 Tale indicazione può non coincidere con il datore di lavoro.

12 Nel caso in cui il fabbricante abbia stilato un'unica dichiarazione CE di conformità che copre una gamma di numeri di serie o partite, rilevare il dato direttamente sull'attrezzatura specificando tale evenienza nella scheda.

13 Specificare in tal caso che la rilevazione è avvenuta direttamente sull'attrezzatura.

Portata massima nominale (kg)	indicare la portata massima in kg riportata nelle istruzioni (si intende il carico per il cui sollevamento in determinate condizioni di lavoro è stata progettata l'attrezzatura)		
Data/numero di revisione delle istruzioni per l'uso	riportare, ove presente, l'indicazione della data di revisione e/o il numero di edizione e/o un eventuale codice delle istruzioni in dotazione presso l'utilizzatore o il numero di fabbrica dell'attrezzatura, se indicato nelle istruzioni		
Comunicazione di messa in servizio all'INAIL di	indicare l'unità operativa territoriale alla quale è stata presentata la comunicazione di messa in servizio/immatricolazione		
in data	riportare la data in cui è stata inoltrata la comunicazione di messa in servizio/immatricolazione all'unità operativa territoriale Inail competente		
Posizionamento della gru			
<input type="checkbox"/> retro cabina	<input type="checkbox"/> retrocassone	<input type="checkbox"/> su scarrabile	
non applicabile	non applicabile	non applicabile	
Autocarro:			
Marca Costruttore	non applicabile	Tipo	non applicabile
N. Telaio	non applicabile		
Scarrabile:			
Costruttore	non applicabile	N. fabbrica	non applicabile
Stabilizzatori principali	estraibili	fissi	
Riportare la tipologia degli stabilizzatori posteriori, ove presenti	non presenti		
Stabilizzatori supplementari ¹⁴	estraibili	fissi	

14 Ove presenti. Se l'escavatore è dotato di una lama (che ha anche la funzione di spostare del materiale sul piano stradale) che può eseguire solo il movimento di abbassamento per poggarsi sul terreno, indicare nella voce "fissi" della sezione "stabilizzatori supplementari" questa dotazione.

<p>Ove presenti riportare la tipologia degli stabilizzatori supplementari. Se la macchina movimento terra è dotata di una lama (che ha anche la funzione di spostare del materiale sul piano stradale) che può eseguire solo il movimento di abbassamento per poggiarsi sul terreno, indicare tale dotazione nella sezione "fissi"</p>	<p>non presenti</p>		
<p>Scartamento stabilizzatori principali (m)</p>	<p>riportare la distanza indicata dal fabbricante nelle istruzioni</p>	<p>Scartamento stabilizzatori secondari (m)</p>	<p>riportare la distanza indicata dal fabbricante nelle istruzioni</p>
<p>Interasse (m)</p>	<p>Riportare la distanza tra il centro dei piattelli di appoggio degli stabilizzatori principali e supplementari. Nel caso di presenza della lama tale misura è ovviamente approssimativa</p>		
			
<p>Distanza stabilizzatori principali dall'asse ruote (m)</p>	<p>riportare la distanza indicata dal fabbricante nelle istruzioni¹⁵</p>		
<p>Reazione massima sugli stabilizzatori (daN)</p>	<p>riportare il carico massimo che lo stabilizzatore esercita sul terreno; il dato dovrebbe essere rilevato dalle istruzioni oppure, laddove non presente, sulla targhetta apposta in prossimità degli stabilizzatori, specificando che tale rilievo è stato condotto direttamente sull'attrezzatura</p>		
<p>N° sfili idraulici</p>	<p>non applicabile</p>		
<p>N° sfili manuali</p>	<p>non applicabile</p>		

¹⁵ Indicare la distanza tra gli stabilizzatori principali e l'asse ruote più lontano.

Caratteristiche principali della gru:					
Organo/i di presa		riportare gli organi di presa destinati al sollevamento carichi sospesi indicati dal fabbricante nelle istruzioni, specificandone tipologia, posizionamento e portata. Indicare, inoltre, gli accessori di sollevamento (tipologia e portata) non previsti dal fabbricante della macchina e in dotazione al datore di lavoro ovvero immessi sul mercato separatamente alla macchina			
Posto di manovra		indicare i posti di comando previsti nelle istruzioni, specificando la destinazione prevista dal fabbricante (ad esempio se di emergenza).			
Radiocomando (marca, tipo, n. di fabbrica)		se fornito dal fabbricante dell'attrezzatura, riportare le indicazioni rilevabili dalle istruzioni della stessa; altrimenti indicare quanto riportato nella dichiarazione di conformità del dispositivo			
Fune di sollevamento:					
numero dei tratti portanti		non applicabile		Diametro (mm)	
Carico di rottura minimo garantito (daN)		non applicabile		Classe di resistenza (daN)	
N. trefoli	non applicabile	Composizione	non applicabile	Diametro fili esterni (mm)	non applicabile
Componenti aggiuntivi:					
Accessori (prolunghe, braccio articolato supplementare, verricello, ecc.):					
riportare l'elenco degli accessori in possesso del datore di lavoro, verificando che siano previsti dal fabbricante nelle istruzioni					
Attrezzature intercambiabili:					
riportare l'elenco delle eventuali attrezzature intercambiabili adottate dal datore di lavoro, verificandone la compatibilità con la gru					
Diagramma delle portate¹⁶:					
riportare le indicazioni delle istruzioni della macchina movimento terra ovvero dell'attrezzatura intercambiabile che conferisce la funzione di sollevamento carichi; laddove sono previste diverse configurazioni indicare il diagramma per ciascuna di esse oppure rimandare alle relative pagine delle istruzioni, riportando eventualmente nella tabella sotto i dati relativi alla configurazione più gravosa. Se le istruzioni sono prive di riferimento (numero di serie/fabbrica dell'attrezzatura, numero di revisione, data di revisione, ecc.) sarebbe consigliabile allegare copie dei diagrammi di carico in funzione delle diverse configurazioni previste					

¹⁶ Per eventuali altre configurazioni vedere le istruzioni per l'uso.

Portata (kg)					
Distanza (m)					
(Allegare eventuale copia del diagramma delle portate e delle aree di manovra)					
	Dispositivi di sicurezza installati				
	Indicare i principali dispositivi di sicurezza previsti dal fabbricante e riportati nelle istruzioni. Di seguito si riporta un elenco, non esaustivo, dei dispositivi di sicurezza previsti per la specifica attrezzatura:				
	Dispositivo di segnalazione (visivo o acustico), per superamento della capacità limite di carico o del momento di ribaltamento limite corrispondente				
	Dispositivo di controllo dell'abbassamento del braccio				
	Dispositivo di bloccaggio di sicurezza dell'impianto idraulico (comandi) per inibire ogni movimento del braccio, della benna e la rotazione della torretta, in modo da consentire all'operatore di uscire in sicurezza dal posto di guida				
	Dispositivi acustici e luminosi (ad esempio il clacson e il girofaro) di segnalazione e di avvertimento durante la fase di traslazione				
	Avvisatore acustico (ove previsto) ¹⁷				
	Dispositivo di avvertimento visivo in caso di attivazione di comando a distanza (ove previsto)				
	Dispositivo di supporto dei bracci (ove previsto)				
	Altri dispositivi di sicurezza eventualmente presenti				

Note: riportare in questa sezione eventuali annotazioni rilevate nelle istruzioni che il verificatore reputa significative per la definizione dell'anagrafica della macchina e in particolare per la conduzione delle verifiche della stessa.

Attrezzatura di lavoro immessa in servizio in assenza di disposizioni legislative e regolamentari o antecedentemente all'emanazione di norme legislative e regolamentari di recepimento delle direttive comunitarie (ad esempio d.p.r. 459/96)¹⁸.

Documentazione:

Dichiarazione CE di conformità riportare il numero della dichiarazione CE di conformità (ove presente) e la direttiva di prodotto di riferimento (es. 89/392/CEE e s.m.i., 98/37/CE, 2006/42/CE);

data riportare la data indicata in calce alla dichiarazione CE di conformità, ove presente¹⁹

La macchina è dotata di:

Istruzioni per l'uso rev. N riportare, ove presente, l'indicazione della data di revisione e/o il numero di edizione e/o un eventuale codice delle istruzioni in dotazione presso l'utilizzatore o il numero di fabbrica dell'attrezzatura, se indicato nelle istruzioni

17 Tale dispositivo è previsto per esempio nelle terne.

18 In questo caso, come previsto dalla circolare n. 23 del 13/08/2012 del Ministero del Lavoro e delle Politiche Sociali l'attrezzatura ricade nel previgente regime omologativo, al termine del quale rientra nel regime delle verifiche periodiche successive.

19 La data della dichiarazione di conformità è obbligatoria per la Direttiva 2006/42/CE e, seppure non esplicitamente richiesta per la Direttiva 98/37/CE, viene solitamente indicata anche in questo caso.

- Registro di controllo indicare se il fabbricante ha previsto un registro di controllo o se nelle istruzioni sono fornite indicazioni affinché ne venga predisposto uno

- Dichiarazione di corretta installazione (eventuale) non applicabile

Luogo e data:

**Verificatore
Nome, Cognome e Qualifica**

Firma

.....

4.3 Verbale di prima verifica periodica per escavatore/caricatore/terna per sollevamento carichi sospesi

La prima verifica periodica, oltre alla compilazione della scheda tecnica identificativa dell'attrezzatura, contempla anche una fase di controlli (visivi e funzionali) volti a:

- accertare la corrispondenza tra le indicazioni rilevate nelle istruzioni, e sinteticamente riportate nella scheda che andrà ad accompagnare la macchina, e le condizioni effettivamente riscontrate al momento del sopralluogo, sia per quanto attiene la configurazione dell'attrezzatura che i dispositivi di sicurezza presenti;
- valutare lo stato di manutenzione e conservazione dei principali organi dell'attrezzatura;
- accertare l'efficacia dei dispositivi di sicurezza previsti dal fabbricante.

La prima parte della verifica prevede il rilevamento di una serie di dati necessari ad identificare univocamente l'attrezzatura; i dati, per quanto possibile, dovrebbero essere rintracciati direttamente sull'attrezzatura; nel caso di macchina marcata CE ai sensi della Direttiva Macchine, in linea generale, le informazioni possono essere ricavate dall'indelebile marcatura apposta sulla stessa o dalla dichiarazione CE di conformità.

Sarà necessario in prima istanza verificare che l'apparecchio in visione corrisponda a quello per il quale è stata richiesta la prima verifica periodica, verificando la corrispondenza tra le informazioni riportate nella scheda tecnica e quelle rilevate direttamente sull'attrezzatura.

Nel caso in cui detti dati non dovessero coincidere con quelli riportati nella scheda tecnica non sarà possibile procedere con l'effettuazione della verifica.

Qualora, invece, i dati rilevabili sull'attrezzatura, pur essendo coincidenti con quelli riportati nella scheda tecnica, non dovessero corrispondere, per mero errore, con quelli trasmessi dall'utente all'atto della comunicazione di messa in servizio, il verificatore dovrà riportare nel verbale di verifica, alla voce "osservazioni", la discrepanza rilevata e sollecitare l'utente a comunicare la modifica dei dati per l'aggiornamento della banca dati Inail.

Qualora dovesse risultare mancante la targhetta identificativa della macchina sarà necessario sospendere la verifica, richiedendone il ripristino. Nel caso di attrezzature rientranti nel campo di applicazione della direttiva macchine, l'assenza della marcatura si configura come una non rispondenza al requisito essenziale di sicurezza di cui al punto 1.7.3 della stessa direttiva, per cui, a meno che non si tratti di mero smarrimento, il verificatore dovrà procedere con gli adempimenti previsti al punto 3.2.2. dell'Allegato II al d.m. 11 aprile 2011.

La prima verifica periodica prevede:

- A) l'identificazione dell'attrezzatura di lavoro in base alla documentazione eventualmente allegata alla comunicazione di messa in servizio inoltrata all'unità operativa territoriale Inail competente ovvero alle informazioni riportate nella richiesta di prima verifica, controllandone la rispondenza ai dati riportati nelle

istruzioni del fabbricante (marcatura CE, nome e indirizzo del fabbricante o dell'importatore autorizzato della macchina, designazione della serie o del tipo, numero di serie, anno di fabbricazione, matricola assegnata dall'Inail in sede di comunicazione di messa in servizio);

- B) l'esame documentale di:
1. dichiarazione CE di conformità della macchina movimento terra e delle eventuali attrezzature intercambiabili (ivi compreso eventuale attacco rapido, se non fornito dal fabbricante della macchina movimento terra), verificando, in particolare, la corrispondenza delle informazioni riportate sulla dichiarazione con quelle sulla targhetta identificativa affissa sulla macchina/attrezzatura intercambiabile;
 2. registro di controllo²⁰, verificandone la disponibilità e la regolare tenuta; tale documento può essere cartaceo o in formato elettronico;
 3. istruzioni dell'apparecchio e delle eventuali attrezzature intercambiabili (ivi compreso eventuale attacco rapido, se non fornito dal fabbricante della macchina movimento terra), verificando la congruenza tra le indicazioni in esse riportate e quanto riscontrato sulla macchina in verifica;
- C) l'accertamento del corretto accoppiamento tra macchina base e accessorio/attrezzatura intercambiabile, con riferimento alle specifiche riportate nelle relative istruzioni;
- D) il controllo visivo dello stato di conservazione degli elementi strutturali, dei comandi e dei circuiti a vista;
- E) l'effettuazione di prove di funzionamento dell'attrezzatura di lavoro e di efficienza dei dispositivi di sicurezza, come riportato indicativamente di seguito.

Si riporta di seguito un fac-simile del verbale di verifica che il verificatore dovrà stilare al termine dell'attività; per ciascuna voce è indicata una breve descrizione delle operazioni che il verificatore è chiamato a compiere.

Il verbale si riferisce genericamente alle macchine movimento terra, considerando gli aspetti comuni tra di loro ed evidenziando, ove possibile, le peculiarità delle diverse tipologie.

²⁰ L'art. 71 comma 9 del d.lgs. 81/08 e s.m.i. prescrive che i risultati dei controlli eseguiti sull'attrezzatura sulla base delle indicazioni fornite dal fabbricante siano riportati per iscritto e conservati per almeno tre anni a disposizione degli organi di vigilanza. E' comunque previsto dalla Direttiva Macchine, sia 98/37/CE che 2006/42/CE, che vengano almeno fornite nelle istruzioni le informazioni circa il contenuto del registro di controllo.

INAIL

ISTITUTO NAZIONALE PER L'ASSICURAZIONE
CONTRO GLI INFORTUNI SUL LAVORO

TIMBRO
SOGGETTO
ABILITATO
CHE
EFFETTUA LA
VERIFICA

UNITÀ OPERATIVA TERRITORIALE DI
CERTIFICAZIONE, VERIFICA E RICERCA DI _____

VERBALE DI VERIFICA PERIODICA
(D.lgs. 81/2008 art. 71, comma 11 e Allegato VII)

Il giorno	riportare l'indicazione del giorno in cui è stata effettuata la verifica presso l'utilizzatore
il sottoscritto	indicare il nome del verificatore che ha condotto la verifica
ha provveduto alla: <input type="checkbox"/> prima verifica periodica <input type="checkbox"/> verifica periodica (successiva alla prima)	specificare che trattasi di prima verifica periodica
del/della: <input type="checkbox"/> ponte mobile sviluppabile <input type="checkbox"/> carro raccogli frutta <input type="checkbox"/> ascensore/montacarichi da cantiere <input type="checkbox"/> ponte sospeso e relativi argani <input type="checkbox"/> scala aerea ad inclinazione variabile <input checked="" type="checkbox"/> gru..... <input type="checkbox"/> carrello semovente a braccio telescopico <input type="checkbox"/> piattaforma autosollevante su colonne idroestrattore	non essendo indicata esplicitamente la tipologia di attrezzatura di cui trattasi, specificare nel campo vuoto una voce tra "escavatore/caricatore/terna"
Tipo:	si intende il nome comune della categoria di attrezzature cui il modello specifico appartiene, indicato nella marcatura apposta sull'attrezzatura ovvero recuperabile dalla scheda tecnica a corredo
Matricola:	indicare la matricola assegnata dall'Inail all'atto della denuncia di messa in servizio/immatricolazione
Marca:	indicare la denominazione del fabbricante dell'attrezzatura, rilevabile dalla marcatura CE apposta sulla stessa, ove presente
Mod.:	indicare il nome, il codice o il numero dato dal fabbricante al tipo di attrezzatura, per macchine marcate CE è possibile reperire tale informazione dalla marcatura apposta sull'attrezzatura
Nr. Fabbrica:	riportare il numero che il fabbricante di consueto adotta per identificare una singola macchina che appartiene a una serie o a un tipo. Tale dato può essere reperito sull'attrezzatura, indicato come numero di serie
Installato/utilizzato nel cantiere/stabilimento della Ditta:	indicare la ragione sociale della ditta, ovvero nome e cognome della persona fisica, presso cui è installata/utilizzata l'attrezzatura. Nel caso in cui tale dato non coincida con il datore di lavoro, specificare anche ragione sociale e sede legale di quest'ultimo
Comune:	indicare il comune presso cui si trova l'attrezzatura
Via e n.:	indicare l'indirizzo completo presso il quale risulta presente l'attrezzatura

ed ha rilevato quanto segue:

1) CONDIZIONI GENERALI DI CONSERVAZIONE E MANUTENZIONE:

Il verificatore prende visione dei controlli che dai documenti a corredo della macchina risulta siano stati condotti sulla stessa (il datore di lavoro, infatti, ai sensi dell'art. 71 comma 9 è tenuto a registrare qualsiasi controllo condotto), verificando che il datore di lavoro si sia attenuto alle indicazioni riportate nelle istruzioni.

In caso di interventi di manutenzione straordinaria verificare che non comportino una nuova immissione sul mercato; in particolare, accertare che l'intervento non introduca rischi aggiuntivi non presi in considerazione dal fabbricante all'atto dell'immissione sul mercato dell'attrezzatura (aumenti di portata e di potenza, modifiche dimensionali che possono incidere sulla resistenza e/o sulla stabilità dell'attrezzatura, ed in generale aumenti dello stato delle sollecitazioni), se necessario acquisendo documentazione aggiuntiva.

Il verificatore procede inoltre ad un controllo visivo di:

- contrassegni sui comandi al fine di valutarne la presenza, il posizionamento, la coerenza e la leggibilità;
- marcatura CE onde attestarne la leggibilità e l'indelebilità;
- eventuali targhette identificative/pittogrammi per verificarne la presenza e la leggibilità;
- punto di aggancio, onde verificare che corrisponda a quello indicato nelle istruzioni e nella tabella di portate presente all'interno della cabina;
- marcatura prevista sull'attacco rapido (ove previsto), recante le seguenti indicazioni:

Identificazione dell'attacco rapido

Informazioni richieste	Costruttore dell'accessorio	
	stesso costruttore della macchina	diverso dal costruttore della macchina
Nome o logo del costruttore dell'accessorio	richiesto	richiesto
Denominazione del tipo (per esempio n° del pezzo)	richiesta	richiesta
Massa (kg)	non richiesta ¹⁾	richiesta
Pressione di esercizio del circuito (Pa) (se rilevante)	non richiesta ¹⁾	richiesta
Capacità di carico (N)	non richiesta ¹⁾	richiesta

¹⁾ Vedere la documentazione relativa alla macchina rilasciata dal costruttore.

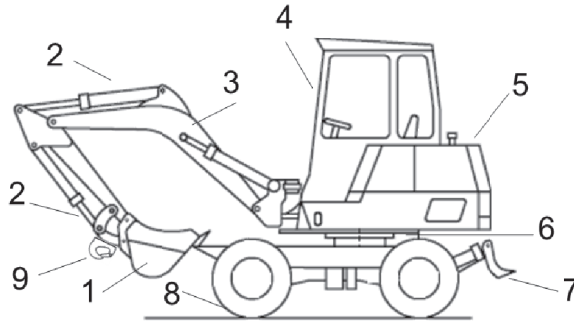
- tabella di portate della macchina movimento terra con le capacità nominali di movimentazione di carichi, presente all'interno della cabina di comando;
- circuito elettrico, verificando l'integrità degli involucri di protezione²¹ e il corretto posizionamento dei cavi;
- circuito idraulico, verificando l'assenza di perdite e/o trafileamenti.

Al termine dell'esame il verificatore esprime un giudizio complessivo sulle condizioni generali di conservazione e manutenzione dell'attrezzatura in base all'esame visivo condotto e a quanto rilevato dal registro di controllo.

²¹ L'impianto elettrico esposto agli agenti atmosferici deve essere di grado IP55.

2) ESAME DEGLI ORGANI PRINCIPALI:

Il verificatore controlla la corrispondenza a quanto indicato nelle istruzioni e procede inoltre ad un esame visivo degli organi principali della macchina ed almeno alle verifiche elencate in tabella.



- | | |
|------------------|----------------------------|
| 1- benna | 6- meccanismo di rotazione |
| 2- cilindri | 7- lama |
| 3- gruppo bracci | 8- ruote |
| 4- cabina | 9- gancio |
| 5- contrappeso | |

ORGANO	VERIFICHE
MECCANISMO DI ROTAZIONE	<ul style="list-style-type: none"> - Controllare eventuali cricche, deformazioni e/o corrosioni - Verificare l'efficienza delle protezioni atte ad impedire l'inserimento delle mani e degli arti - Verificare la congruità con quanto riportato nelle istruzioni - Verificare la presenza, il tipo e il serraggio di viti/bulloni al carro di base
GRUPPO BRACCI	<ul style="list-style-type: none"> - Controllare eventuali cricche, deformazioni e/o corrosioni, sull'intero gruppo bracci - Verificare la conformità del gruppo bracci alle specifiche riportate sulle istruzioni (ad es. numero di articolazioni, dimensioni, integrità di eventuali contrassegni dei punti di sollevamento, integrità degli eventuali punti di aggancio del carico o attacchi rapidi)
STABILIZZATORI (ove presenti)	<ul style="list-style-type: none"> - Controllare eventuali cricche, deformazioni e/o corrosioni sul braccio stabilizzatore e sulle piastre di appoggio - Verificare che le caratteristiche siano coerenti con quanto riportato nelle istruzioni (ad es. tipo, scartamento, interasse²², numero, tipologia di comando, distanza tra gli stabilizzatori principali e l'asse ruote più lontano)

²² Verificare sui manuali come è misurata dal fabbricante la istanza.

ORGANO	VERIFICHE
GANCIO	<ul style="list-style-type: none"> - Controllare eventuali cricche, deformazioni e/o corrosioni - Verificare che le caratteristiche siano coerenti con quanto riportato nelle istruzioni - Verificare la corretta funzionalità del gancio (rotazione libera ed assenza di resistenza all'orientamento verticale) l'integrità dell'eventuale dispositivo antisganciamento, del perno e della coppiglia - Verificare in caso di avvenuta sostituzione di ganci/paranco/funi/catene di sollevamento (informazione rilevabile dal registro di controllo) il rispetto delle specifiche riportate nelle istruzioni - Verificare la presenza di targhe in diverse posizioni di applicazione del carico, ove previsto - Verificare che le caratteristiche siano coerenti con quanto riportato nelle istruzioni
ATTACCO RAPIDO (OVE PRESENTE)	<ul style="list-style-type: none"> - Controllare eventuali cricche, deformazioni e/o corrosioni - Verificare che le caratteristiche siano coerenti con quanto riportato nelle istruzioni - Verificare che il comando di bloccaggio e sbloccaggio sia protetto contro qualsiasi sganciamento improvviso
STAZIONI DI COMANDO	<ul style="list-style-type: none"> - Verificare le dimensioni minime del punto di accesso alla postazione di comando come, ad esempio, la porta della cabina, i gradini, e lo spazio minimo intorno all'operatore in cabina - Verificare che la postazione di guida sia dotata di strutture di protezione ROPS (Roll Over Protection Structure) e FOPS (Falling Object Protective Structure, ove previste) - Verificare che sia presente in cabina la tabella dei carichi fornita dal fabbricante nella quale sono riportate le capacità nominali di movimentazione dei carichi per le varie configurazioni previste - Verificare le caratteristiche del sedile operatore e che il posto di guida sia dotato di cintura di sicurezza - La cabina deve essere provvista di un'uscita di emergenza, diversa dalla porta principale di accesso
<p>Al termine dell'esame il verificatore esprime un giudizio complessivo sulla presenza o meno di difetti o anomalie visibili sugli organi principali.</p>	

3) COMPORTAMENTO DURANTE LE PROVE DI FUNZIONAMENTO DELL'APPARECCHIO E DEI DISPOSITIVI DI SICUREZZA:

Il verificatore provvede a far eseguire all'operatore designato dal datore di lavoro alla conduzione dell'attrezzatura e pertanto dotato dell'abilitazione prevista dall'art. 73 comma 5 del d.lgs. 81/08 e s.m.i.²³ almeno le prove di funzionamento e le prove dei dispositivi di sicurezza di seguito elencate, tenendo conto delle precauzioni e delle indicazioni riportate nelle istruzioni e previste dal fabbricante.

ORGANO/DISPOSITIVO	PROVA DI FUNZIONAMENTO
MECCANISMO DI ROTAZIONE	<ul style="list-style-type: none"> - Verificare il comportamento durante le prove a vuoto e con carico di prova del meccanismo di rotazione - Verificare la funzionalità del freno di rotazione (in genere sono presenti due freni di rotazione: uno di servizio e uno di stazionamento. Il freno di servizio rallenta la rotazione della torretta fino al suo arresto, durante le fasi di manovra. Il freno di stazionamento mantiene la torretta ferma in una posizione fissa; questo freno si aziona automaticamente in caso di arresto del motore oppure può essere azionato manualmente, con il motore in moto, e deve rimanere efficiente anche in caso di interruzione dell'energia di alimentazione)
GRUPPO BRACCI	<ul style="list-style-type: none"> - Verificare il comportamento durante le prove a vuoto e con carico di prova del braccio di sollevamento
DISPOSITIVO DI ALLARME DI SOVRACCARICO/DISPOSITIVO DI DISCESA E CONTROLLO DEL CARICO	<ul style="list-style-type: none"> - A macchina ferma su terreno solido e ben livellato sollevare il braccio di pochi centimetri con un carico appena superiore al carico nominale e verificare il funzionamento dell'avvisatore acustico di sovraccarico - Verificare la presenza delle valvole di blocco sul cilindro del braccio di sollevamento
COMANDI STABILIZZATORI (OVE PRESENTI)	<ul style="list-style-type: none"> - Verificare che sia impedito l'azionamento non intenzionale (comandi ad azione mantenuta) - Verificare la presenza di un dispositivo di bloccaggio di sicurezza dell'impianto idraulico (comandi) per inibire ogni movimento del braccio, della benna e la rotazione della torretta - Procedere ad una prova con carico per verificare la tenuta degli stabilizzatori
ALTRI DISPOSITIVI DI SICUREZZA EVENTUALMENTE PRESENTI	<ul style="list-style-type: none"> - Semplice prova funzionale

Al termine dell'esame il verificatore esprime un giudizio complessivo sul comportamento durante le prove di funzionamento dell'apparecchio e dei dispositivi di sicurezza, specificando se regolare o irregolare.

²³ Laddove non fosse presente al momento della verifica un operatore abilitato ai sensi dell'accordo stato regioni 22 marzo 2012 la verifica dovrà essere interrotta in base a quanto previsto dalla circolare del Ministero del lavoro e delle politiche sociali n. 11 del 22 maggio 2011.

4) CONFIGURAZIONE E DATI TECNICI RILEVANTI AL MOMENTO DELLA VERIFICA::

Il verificatore dovrà riportare in questa sezione le condizioni effettivamente riscontrate al momento del sopralluogo per quanto attiene la configurazione della macchina movimento terra attrezzata per il sollevamento carichi sospesi sottoposta ad attività di prima verifica periodica (ad esempio dimensioni principali, limiti d'impiego, peso, prestazioni di marcia, prestazioni di portata, ecc.).

5) OSSERVAZIONI:

Indicare eventuali elementi ritenuti significativi rilevati nel corso della verifica non contemplati in altre sezioni del verbale; il verificatore può eventualmente, ove ne ravvisi la necessità, riportare specifiche avvertenze d'uso per la corretta gestione in sicurezza dell'attrezzatura in base alle indicazioni del fabbricante e/o alla legislazione vigente.

ESITO DELLA VERIFICA

In base a quanto rilevato e al risultato delle prove eseguite di cui al presente verbale, lo stato di funzionamento e di conservazione della suddetta attrezzatura di lavoro:

- risulta adeguato ai fini della sicurezza
- non risulta adeguato ai fini della sicurezza, per i seguenti motivi:

.....

Prendendo in esame gli aspetti esaminati previsti nel presente verbale (condizioni generali di conservazione e manutenzione, esame degli organi principali, comportamento durante le prove di funzionamento dell'apparecchio e dei dispositivi di sicurezza, configurazione e dati tecnici rilevati al momento della verifica) il verificatore è chiamato a stabilire l'adeguatezza o meno, ai fini della sicurezza, dell'attrezzatura.

È bene precisare che il parere che il verificatore è tenuto ad esprimere non riguarda la rispondenza ai requisiti essenziali di sicurezza (RES) di cui alle disposizioni legislative e regolamentari di recepimento delle pertinenti direttive comunitarie applicabili.

Tuttavia, qualora, nel corso della verifica, il verificatore Inail dovesse riscontrare presunte non conformità alla direttiva macchine, ai sensi di quanto previsto al punto 3.1.4 dell'allegato II al d.m. 11 aprile 2011, è tenuto a darne comunicazione alla sede centrale Inail ; mentre il verificatore del soggetto abilitato trasmetterà la segnalazione alle sedi Inail territoriali per il prosieguo di competenza.

Nel caso, invece, di esito negativo della verifica periodica, ai sensi del già richiamato punto 3.1.4, dovrà essere inoltrata comunicazione all'organo di vigilanza competente per territorio.

Luogo e data:

**Firma del datore di lavoro
o suo rappresentante**

**Verificatore
Nome, Cognome e Qualifica**

Firma

.....

5. Campo d'applicazione: caricatori per la movimentazione di materiali

I caricatori per movimentazione materiali possono essere definiti quali macchine semoventi a ruote o a cingoli, provviste di una parte anteriore che funge da sostegno ad un dispositivo di carico, progettate principalmente per la movimentazione di rottami, rifiuti e materiale in genere, solitamente per mezzo di un organo di presa. Possono essere dotati di un sistema di stabilizzazione.

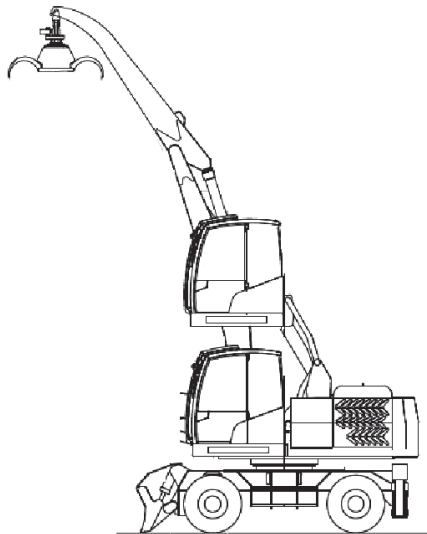


Figura 13: Caricatore per la movimentazione di materiali

Nel caso in cui il caricatore sia dotato di cabina elevabile con rischio di caduta dall'alto superiore a 3 m, la direttiva macchine prevede che solo la cabina sia sottoposta alla procedura di valutazione di conformità prevista per le macchine in allegato IV, ricorrendo ad un organismo notificato o applicando la norma EN 14502-2:2005+A1:2008 Apparecchi di sollevamento - Attrezzatura per il sollevamento di persone - Parte 2: Stazioni di comando elevabili. L'indicazione della procedura adottata, esclusivamente per la cabina elevabile, deve essere indicata nella dichiarazione di conformità della macchina.

5.1 Riferimenti normativi e loro evoluzione nel tempo

Allo stato attuale non esiste una norma specifica per questa tipologia di macchina. I fabbricanti, per taluni aspetti, si rifanno, generalmente, alla norma sui caricatori (EN 474-3) o a quella sugli escavatori (EN 474-5) o alla norma sulle gru mobili (EN 13000). Nessuna di queste norme ricomprende nello scopo i caricatori per la movimentazione di materiali e pertanto la loro applicazione non conferisce la presunzione di conformità alla direttiva macchine, la quale discende esclusivamente dal soddisfacimento dei requisiti essenziali di sicurezza pertinenti, con particolare riferimento a quelli relativi alla parte 4 dell'allegato I alla suddetta direttiva "Requisiti essenziali supplementari di sicurezza e di tutela della salute per prevenire i pericoli dovuti ad operazioni di sollevamento".

L'unica eccezione è rappresentata dai caricatori ferroviari, trattati nella norma di tipo C EN 15746-2:2010 "Applicazioni ferroviarie - Binario - Macchine strada-rotaia ed equipaggiamenti associati - Parte 2: Requisiti generali di sicurezza".

Norma EN	Data pubblicazione in GUUE	Recepimento UNI	Cessazione validità
EN 15746-2:2010	20/10/2010	UNI EN 15746-2:2010	30/4/2012
EN 15746-2:2010+A1:2011	25/02/2012	UNI EN 15746-2:2011	In vigore

Si precisa che l'adozione di una norma armonizzata, seppure dia presunzione di conformità alla direttiva di prodotto specifica, è a carattere volontario e fornisce un'indicazione dello stato dell'arte, determinando il livello di sicurezza che ci si aspetta da un determinato tipo di prodotto in quel dato momento: il fabbricante della macchina che sceglie di adottare soluzioni tecniche diverse, anche se desunte da altre specifiche tecniche, deve poter dimostrare che la sua soluzione è conforme ai requisiti di sicurezza e di tutela della salute pertinenti e fornisce un livello di sicurezza almeno equivalente a quello che si otterrebbe con l'applicazione delle indicazioni della norma armonizzata specifica.

Si riportano di seguito alcuni estratti della citata norma, propedeutici all'attività di verifica, in quanto riferiti ai principali dispositivi di sicurezza previsti per la specifica attrezzatura. Negli estratti della norma la formattazione in grassetto evidenzia il testo che nelle diverse edizioni ha subito modifiche.

Si precisa che, non essendo ancora disponibile la traduzione della EN 15746-2, il testo sotto riportato rappresenta una traduzione non ufficiale della versione inglese della norma.

ACCESSO E USCITA DA E VERSO I LUOGHI DI LAVORO**UNI EN 15746-2:2010****UNI EN 15746-2:2011****§ 5.2.1 Cabine**

Salvo quanto mostrato sotto, accesso e uscita da tutte le cabine di guida, cabine combinate di lavoro e di guida e le cabine di guida devono trovarsi da entrambi i lati della macchina o direttamente nell'area tra le rotaie della tratta di lavoro.

Se non è possibile rispettare quanto sopra, e l'accesso è disponibile solo da un lato della macchina, allora il manuale di istruzioni deve descrivere in dettaglio le restrizioni d'uso, vedere 8.2.1 (26).

I segni, conformi ai requisiti di 8.3, devono essere fissati in ogni punto di uscita per avvertire il personale dei pericoli derivanti dal passaggio del traffico.

È previsto un dispositivo per limitare l'uscita dal lato della macchina su rotaia aperta al traffico ferroviario per impedire alle persone di lasciare per errore la macchina sul lato aperto al traffico. Ove possibile, ciò richiederà all'operatore di compiere un'azione intenzionale per lasciare la macchina.

Se le porte sono montate in aggiunta al veicolo principale, devono:

- essere mantenute nelle posizioni completamente aperte e chiuse da chiavistelli automatici adatti alle forze previste. Deve essere possibile sollevare i fermi mediante le maniglie interne ed esterne;
- non sporgere oltre la sagoma quando sono aperte;
- avere le maniglie progettate e posizionate in modo da rendere l'apertura rapida e facile, prevenendo l'apertura involontaria della porta. Le maniglie delle porte devono essere facilmente accessibili e di forma ergonomica e sicura;
- consentire l'apertura e la chiusura senza difficoltà, sia dall'esterno che dall'interno della cabina. Una serratura e una maniglia devono essere disposte all'esterno delle porte ad un'altezza da 1250 mm a 1500 mm sopra il livello della rotaia o del gradino fornito per l'accesso. Una maniglia aggiuntiva deve essere fornita ad un'altezza di 700 mm a 1100 mm sopra il livello del pavimento della cabina;
- avere un'apertura della porta conforme ai requisiti della norma EN ISO 2867: 2008.

Laddove le porte che fanno parte del veicolo ospitante non siano conformi alla presente clausola, deve essere prevista una nota nel manuale di istruzioni, vedere 8.2.1.

§ 5.2.1 Cabs

Except as shown below access and egress from all driving cabs, working cabs and combined working and driving cabs shall be from both sides of the machine or directly into the area between the rails of the working track.

If it is not possible to comply with the above, and access is only available from one side of the machine then the instruction handbook shall detail the restriction of use, see 8.2.1 (26).

Signs, complying with the requirements of 8.3, shall be fixed at each egress point to warn personnel of the dangers from passing traffic.

A device for restricting egress from the side of the road-rail machine open to rail traffic shall be provided to prevent people leaving the machine on the side open to traffic by

ACCESSO E USCITA DA E VERSO I LUOGHI DI LAVORO
UNI EN 15746-2:2010 UNI EN 15746-2:2011
<p>mistake. Where possible this shall require the operator to carry out an intentional action to leave the machine.</p> <p>Where doors are fitted as an addition to the host vehicle they shall:</p> <ul style="list-style-type: none"> - be maintained in the fully open and closed positions by automatic latches suitable for the foreseen forces. It shall be possible to lift the latches by means of the inside and outside handles; - not project beyond the loading gauge when open; - make opening quickly and easily possible by the design and position of the door handles, but the design shall mitigate against the unintentional opening of the door. The door handles shall be easily accessible and ergonomically shaped and safe; - allow opening and closing without difficulty, from both outside and inside the cab. A lock and a handle shall be arranged on the outside of the doors at a height of 1250 mm to 1500 mm above rail level or step level where this is provided to gain access. An additional handle shall be provided at a height of 700 mm to 1100 mm above the cab floor level; - have a door opening that shall comply with the requirements of EN ISO 2867:2008. <p>Where doors which are part of the host vehicle do not comply with this clause a note shall be made in the instruction manual, see 8.2.1 (25).</p>

ACCESSO E USCITA DA E VERSO I LUOGHI DI LAVORO
UNI EN 15746-2:2010 UNI EN 15746-2:2011
<p>§ 5.2.3 Corridoi di passaggio sulla macchina</p> <p>Se installati, i corridoi di passaggio sulla macchina devono avere una larghezza minima di 500 mm e un'altezza di 2000 mm priva di ostacoli. I pavimenti non devono presentare rischi di inciampo e i loro rivestimenti devono essere antiscivolo in conformità con i requisiti della norma EN ISO 14122-2.</p> <p>I parapetti devono essere forniti in conformità con i requisiti della norma EN ISO 2867: 2008.</p>
<p>§ 5.2.3 Walkways on the machine</p> <p>Where fitted the walkways on the machine shall have a minimum width of 500 mm and a height of 2000 mm free of obstacles. Floors shall not present a tripping hazard and their coverings shall be anti-slip in conformance with the requirements of EN ISO 14122-2.</p> <p>Guard rails shall be provided in accordance with the requirements of EN ISO 2867:2008.</p>

PREVENZIONE DAL DERAGLIAMENTO
UNI EN 15746-2:2010 UNI EN 15746-2:2011
<p>§ 5.10.1 Generalità Il costruttore deve dimostrare, mediante calcoli o prove, che la macchina non deraglia quando è nella configurazione rotaia nell'uso previsto.</p>
<p>§ 5.10.1 General The manufacturer shall prove by calculation or testing, that the machine does not derail when it is in rail configuration in its intended use.</p>

INDICATORE DI CAPACITÀ NOMINALE (RCI)
UNI EN 15746-2:2010 UNI EN 15746-2:2011
<p>§ 5.11.4.1 Generalità Le macchine su rotaia che possono essere utilizzate come gru o macchine di sollevamento devono avere un indicatore di capacità nominale (precedentemente noto come indicatore di carico sicuro), che indicherà all'operatore il carico nominale che può essere sollevato nella posizione attuale della macchina (inclinazione e pendenza) e configurazione della macchina. RCI²⁴ deve essere conforme a EN 12077-2: 1998 + A1: 2008, 5.3 e 5.5.</p>
<p>§ 5.11.4.1 General Road-rail machines that are permitted to be used as cranes or lifting machines shall have a rated capacity indicator (formerly known as the safe load indicator) fitted, which will indicate to the operator the rated load that can be lifted in the current machine position (cant and gradient) and configuration of the machine. RCI shall be in accordance with EN 12077-2:1998+A1:2008, 5.3 and 5.5.</p>

²⁴ Ndr. Indicatore di capacità nominale.

INDICATORE DI CAPACITÀ NOMINALE**UNI EN 15746-2:2010****UNI EN 15746-2:2011****§ 5.11.4.2 Indicatore dello stato dell'indicatore di carico**

Il dispositivo RCI deve essere permanentemente operativo quando la macchina viene utilizzata per sollevare un carico. Laddove la macchina ha altre funzioni rispetto al sollevamento del carico, è possibile disattivare l'RCI quando non viene utilizzato il sollevamento per mezzo di un interruttore a chiave in cui la chiave può essere rimossa con l'RCI in funzione. In entrambi i casi deve essere installata una luce blu continua sulla macchina, visibile esternamente da tutti i lati della macchina, che indica quando l'RCI è in funzione.

Le informazioni per l'uso devono indicare le occasioni in cui l'RCI può essere disattivato (in linea di principio durante il ripristino di emergenza o mentre un escavatore si trova nella configurazione di scavo). Le informazioni rafforzano l'importanza che l'RCI sia operativo durante le operazioni di sollevamento, cfr. 8.2.1.

§ 5.11.4.2 Indication of state of RCI

The RCI device shall be permanently operational when the machine is used for lifting a load. Where the machine has other functions than load lifting it is permitted for the RCI to be switched off when not used for lifting by means of a key switch where the key can be removed with the RCI in operation. In both cases there shall be a continuous blue light fitted to the machine, visible externally from all sides of the machine, indicating when the RCI is operational.

The information for use shall indicate the occasions where the RCI is permitted to be switched off (in principle during emergency recovery or whilst an excavator is in digging configuration). The information shall reinforce the importance that the RCI is operational during lifting operations, see 8.2.1 (27).

INDICATORE DI CAPACITÀ NOMINALE

UNI EN 15746-2:2010

UNI EN 15746-2:2011

§ 5.11.4.3 Avviso di sovraccarico imminente

Quando una macchina su rotaia viene utilizzata come gru o macchina di sollevamento, deve essere emesso un segnale acustico e visivo per l'operatore quando il carico raggiunge il 90% del carico nominale e la macchina deve cessare di continuare il sollevamento o di aumentare il momento di carico, quando il carico raggiunge il 105% del carico nominale. Quando è stato raggiunto il 105% la macchina deve essere comunque in grado di ridurre il momento di carico.

L'avvertimento del 90% e il blocco del movimento del 105% devono funzionare per tutti i movimenti, e. g. movimenti del braccio e rotazione della torretta.

§ 5.11.4.3 Warning of impending overload

When a road-rail machine is used as a crane or lifting machine there shall be an audible and visual warning to the operator when the load reaches 90% of the rated load and the machine shall cease to continue lifting or increasing the load moment, when the load reaches 105% of the rated load. Where the 105% has been reached the machine shall still be capable of reducing the load moment.

The 90% warning and 105% movement lock shall operate for all movements, e. g. boom movements and turret rotation.

DISPOSITIVI DI ARRESTO D'EMERGENZA

UNI EN 15746-2:2010

UNI EN 15746-2:2011

§ 5.12.1 Dispositivi di arresto di emergenza per il movimento della macchina e delle attrezzature di lavoro

Il fabbricante determina il numero, l'ubicazione e l'effetto dei dispositivi di arresto di emergenza sulla base della sua valutazione del rischio. I dispositivi di arresto di emergenza devono essere progettati in conformità alla norma EN ISO 13850 e almeno posizionati all'interno delle cabine di lavoro e in prossimità delle attrezzature di lavoro su entrambi i lati della macchina

§ 5.12.2 Azione dei dispositivi di arresto di emergenza

L'attivazione di qualsiasi dispositivo di arresto di emergenza deve sempre consentire il funzionamento del sistema di frenatura descritto in 5.24. L'attivazione di qualsiasi dispositivo di arresto di emergenza situato all'esterno di una macchina deve causare l'intervento dei freni e la macchina deve smettere di muoversi lungo il binario entro le distanze indicate in Tabella 6.

DISPOSITIVI DI ARRESTO D'EMERGENZA**UNI EN 15746-2:2010****UNI EN 15746-2:2011**

Se un dispositivo di arresto di emergenza non agisce su tutti i movimenti della macchina, deve essere chiaramente contrassegnato in prossimità del dispositivo di arresto di emergenza quali movimenti verranno arrestati e devono essere descritti nel manuale di istruzioni, vedere 8.2.1.

Laddove la valutazione del rischio richiesta al punto 5.12.1 mostri la necessità di arrestare il motore quando il dispositivo di emergenza di arresto è attivato deve essere ancora possibile:

- a) abbassare qualsiasi accessorio (inclusa l'attrezzatura di sollevamento) o porlo in una posizione sicura e osservare l'abbassamento dell'accessorio dalla posizione operativa,
- b) rilasciare la pressione residua in ciascun circuito idraulico e pneumatico, che può causare un rischio.

I mezzi per abbassare l'accessorio e il dispositivo per scaricare la pressione residua devono essere descritti nel manuale di istruzioni, vedere 8.2.1.

§ 5.12.1 Emergency stopping devices for movement of the machine and working equipment

The manufacturer shall determine the number, the location and the effect of emergency stopping devices on the basis of his risk assessment. Emergency stopping devices shall be designed in accordance with EN ISO 13850 and as a minimum be placed inside the working cabs and in the vicinity of working equipment on both sides of the machine.

§ 5.12.2 Action of emergency stopping devices

The activation of any emergency stopping device shall always allow the operation of the braking system described in 5.24. The activation of any emergency stopping device located on the outside of a machine shall cause the brakes to apply and the machine to stop moving along the track within the distances shown in Table 6.

If an emergency stopping device does not act on all movements of the machine, it shall be clear by marking close to the emergency stopping device which movements will be stopped, and shall be described in the instruction handbook, see 8.2.1 (4).

Where the risk assessment required in 5.12.1 shows the necessity to stop the engine when the emergency stopping device is activated it shall still be possible to:

- a) Lower any equipment (including lifting equipment) or load to a safe position and observe the equipment lowering from the operating position,
- b) release the residual pressure in each hydraulic and pneumatic circuit, which can cause a risk.

The means to lower the attachment and the device to release the residual pressure shall be described in the instruction handbook, see 8.2.1.

COMANDI OPERATIVI E INDICATORI**UNI EN 15746-2:2010****UNI EN 15746-2:2011****§ 5.14.1 Requisiti generali**

Laddove il veicolo principale sia un veicolo stradale, i comandi e gli indicatori nel veicolo principale devono essere conformi alla pertinente norma europea per quel tipo di veicolo stradale. Se questi comandi e indicatori sono in diretta contraddizione con i requisiti indicati da 5.14.2 a 5.14.7, devono essere sostituiti o isolati durante la configurazione su rotaia.

In tutti gli altri casi vale quanto segue.

I comandi operativi e gli indicatori dei dispositivi di lavoro devono essere conformi ai requisiti di EN 474-1: 2006, 5.5.1, EN 894-1, EN 894-2, EN 894-3 e EN 61310-3.

Le parti dei sistemi di comando legate alla sicurezza devono soddisfare i requisiti della norma EN ISO 13849-1 con un livello di prestazione di almeno C.

Laddove una macchina non abbia una cabina chiusa o i comandi siano posizionati all'esterno della macchina, è necessario impedire l'uso non autorizzato dei comandi bloccando le leve di comando o disabilitando la funzione.

I comandi devono essere raggruppati in modo funzionale in modo da ridurre al minimo il rischio di azionamento involontario o confusione.

Quei comandi, che vengono utilizzati più frequentemente, devono essere disposti in aree che hanno un accesso ottimale.

I comandi, che devono essere azionati rapidamente in una situazione pericolosa, devono essere disposti in modo tale da poter essere azionati correttamente, anche al buio.

I comandi devono essere indicati in merito al loro utilizzo, preferibilmente mediante pittogrammi, in conformità con ISO 7000, EN 61310-2 e ISO 6405-1 se applicabile.

Il progettista deve limitare il numero di spie e segnali acustici nella cabina per evitare la saturazione sensoriale dell'operatore dovuta alle troppe indicazioni.

Se la macchina contiene alcune funzioni relative alle spie, tali funzioni devono essere conformi ai requisiti della norma EN 61310-1 e della tabella 4.

Se la macchina contiene alcune funzioni relative ai segnali acustici, questi segnali devono essere conformi alla norma EN ISO 7731 e / o EN 981 e alla tabella 4 e devono essere chiaramente distinguibili tra loro, il rumore ambientale e altri segnali di avvertimento. [...]

COMANDI OPERATIVI E INDICATORI

UNI EN 15746-2:2010

UNI EN 15746-2:2011

Funzione	Indicazione visiva (lampade, LED, VDU, eccetera.)	Avviso acustico	Display
Sistema di guida ferroviaria attivato (stato bloccato positivamente sospensione)	Luce bianca fissa		
Manometro per la pressione di contatto con il binario			(può essere omesso con controllo automatico)
Riduzione della pressione di contatto > 10% tra ruote e binario	Luce rossa fissa	Cicalino permanente	
Dispositivo di sollevamento in funzione	Luce gialla lampeggiante		
Limitatore di altezza di sollevamento attivo	Luce verde fissa		
Limitatore di inclinazione attivo	Luce verde fissa		
Avvertimento di sovraccarico	Luce gialla fissa	EN 981	
Limitatore di altezza di sollevamento in sovraccarico	Luce rossa lampeggiante	Cicalino intermittente	
Limitatore di inclinazione in sovraccarico	Luce rossa lampeggiante	Cicalino intermittente	
Velocità-in entrambe le direzioni di lavoro			Display analogico o digitale
Manometro del freno			Doppio calibro

§ 5.14.1 General requirement

Where the host vehicle is a road vehicle, controls and indicators in the host vehicle shall comply with the relevant European Standard for that road vehicle type. If these controls and indicators are in direct contradiction to the requirements shown in 5.14.2 to 5.14.7 they shall be replaced or isolated when in rail configuration. In all other cases the following applies.

Other operators controls and indicators for working devices shall be in accordance with the requirements of EN 474-1:2006, 5.5.1, EN 894-1, EN 894-2, EN 894-3, and EN 61310-3. Safety related parts of control systems shall meet the requirements of EN ISO 13849-1 with a performance level of at least C.

Where a machine does not have an enclosed cab, or controls are located on the outside of the machine, unauthorised use of the controls must be prevented by locking of the operating levers or disabling the function.

The controls shall be functionally grouped in a manner, which minimizes the risk of unintended operation or confusion.

Those controls, which are most frequently operated, shall be arranged in areas that have optimum access.

COMANDI OPERATIVI E INDICATORI

UNI EN 15746-2:2010

UNI EN 15746-2:2011

Controls, which need to be operated quickly in a dangerous situation, shall be arranged in such a way that they can be operated correctly, even in the dark. The controls shall be indicated as to their use, preferably by pictograms, in accordance with ISO 7000, EN 61310-2 and ISO 6405-1 if applicable.

The designer shall limit the number of indication lamps and audible signals in the cab to avoid sensorial saturation of the operator by too many indications.

If the machine contains some functions concerning indicator lamps, these functions shall comply with the requirements of EN 61310-1 and Table 4.

If the machine contains some functions concerning audible signals, these signals shall comply with EN ISO 7731 and/or EN 981 and Table 4, and be clearly distinguishable from each other, the ambient noise and other warning signals. [...]

Function	Visual indication (lamps, LED, VDU, etc.)	Siren	Display
Rail guidance system engaged (state of positively locked suspension)	White permanent light		
Contact pressure of rail guide			Manometer (may be omitted with automatic control)
Drop in contact pressure of > 10 % of rail guidance wheels	Red permanent light	Buzzer Permanent tone	
Lift-out device in operation	Yellow flashing light		
Lift height limiter active	Green permanent light		
Tilt limiter active	Green permanent light		
Overload warning	Yellow permanent light	EN 981	
Over-riden lift height limiter	Red flashing light	Buzzer Intermittent	
Over-riden tilt limiter	Red flashing light	Buzzer Intermittent	
Speed – in both directions of travel			Digital or analogue display
Brake pressure gauge			Double gauge

COMANDI OPERATIVI E INDICATORI**UNI EN 15746-2:2010****UNI EN 15746-2:2011****§ 5.14.5 Protezione da movimenti incontrollati nella configurazione di lavoro**

Movimenti della macchina e dell'attrezzatura da una posizione stabilita, diversa da quella prevista o dovuta all'azionamento dei comandi da parte dell'operatore, a causa di deriva, ad es. a causa di perdite o quando si interrompe l'alimentazione, devono essere impediti.

I comandi per i movimenti lungo il binario devono essere dispositivi ad azione mantenuta definiti nella norma EN ISO 12100-1: 2003, 3.26.3.

Ad eccezione di quanto indicato di seguito, i comandi per i dispositivi di lavoro devono essere dispositivi di controllo ad azione mantenuta come definiti nella norma EN ISO 12100-1: 2003, 3.26.3.

I comandi per i dispositivi di lavoro con movimenti che sono continuamente o automaticamente controllati o che hanno una funzione che ha una posizione di fermo, sono esenti dal suddetto requisito.

Se un comando ha una posizione di fermo, deve esserci un dispositivo per rilevare che l'operatore rimane in posizione fintanto che il movimento ha luogo, ad esempio un interruttore di contatto del sedile che arresta il movimento pericoloso quando il sedile è libero.

Se il dispositivo di rilevamento ha rilevato che l'operatore ha lasciato la sua posizione operativa e quindi è tornato, è necessaria un'azione aggiuntiva prima della continuazione di ulteriori movimenti.

§ 5.14.5 Protection against uncontrolled motion in working configuration

Movements of machine and equipment from a holding position, other than intended or by actuation of the controls by the operator, due to creep, e.g. by leaking or when power supply stops, shall be prevented.

Controls for movements along the track shall be hold-to-run control devices as defined in EN ISO 12100-1:2003, 3.26.3.

Except as shown below controls for working devices shall be hold-to-run control devices as defined in EN ISO 12100-1:2003, 3.26.3.

Controls for working devices with movements that are continually or automatically controlled or have a function that has a detent position, are exempt from the above requirement.

If a control has a detent position there shall be a device to detect that the operator remains in position as long as the movement takes place for example a seat contact switch which stops the endangering movement when the seat is vacated.

Where the detection device has detected that the operator has left his operating position and then returned it shall be necessary for an additional action before the continuation of further movement.

COMANDI REMOTI**UNI EN 15746-2:2010****UNI EN 15746-2:2011****§ 5.14.7.1 Generalità**

È consentito spostare la macchina e far funzionare le attrezzature di lavoro tramite comandi remoti, purché siano previste ulteriori misure di sicurezza. Ciò include almeno:

- disattivazione dei comandi sulla macchina stessa;
- che i comandi remoti adottati siano a prova di guasto (fermare la macchina) in caso di caduta, caduta dell'operatore o se la macchina si sposta fuori portata;
- i comandi remoti per l'attrezzatura di lavoro non devono pregiudicare il funzionamento sicuro di tutte le funzioni dell'attrezzatura di lavoro, compreso il superamento deliberato dei dispositivi di limitazione del movimento;
- i dispositivi di esclusione dei limitatori non devono essere attivabili dal comando remoto. Lo stato dei dispositivi di limitazione che possono essere disattivati deve essere indicato sul comando remoto.

Un comando remoto include sia dispositivi senza fili che quadri di controllo a cavo sospeso/filo.

I comandi wireless devono essere conformi alle norme EN ISO 12100-2: 2003, 4.11.8.h e EN 60204-1:2006, 9.2.7.

§ 5.14.7.2 Spostamento della macchina lungo il binario tramite comando remoto

Durante l'operazione di comando remoto:

- se l'operatore si muove con la macchina, la velocità deve essere limitata con mezzi tecnici a 25 km/h,

o

- se il comando remoto è gestito da un operatore a piedi, la velocità deve essere limitata con mezzi tecnici a 5 km/h.

Per l'applicazione della norma EN 60204-1: 2006, 9.2.7.3, la macchina deve essere arrestata il più rapidamente possibile senza danni all'infrastruttura.

§ 5.14.7.1 General

The machine is permitted to be moved and the working equipment operated by means of remote controls, provided additional safety measures are provided. As a minimum this shall include:

- deactivation of controls on the machine itself;
- remote controls that are carried shall be fail-safe (stop machine) when dropped, the operator falls over, or
- the machine moves out of range;
- remote controls for working equipment shall not affect safe operation of all functions of the working equipment, including the deliberate exceedance of movement limiting devices;
- overriding limiting devices shall not be permitted from the remote control. The status of limiting devices that can be switched off shall be indicated on the remote control.

COMANDI REMOTI
UNI EN 15746-2:2010 UNI EN 15746-2:2011
<p>A remote control includes both wireless devices and control boxes on wander lead/umbilical cords. Wireless remote controls shall comply with EN ISO 12100-2:2003, 4.11.8.h and EN 60204-1:2006, 9.2.7.</p> <p>§ 5.14.7.2 Moving the machine along the track by remote control During remote control operation:</p> <ul style="list-style-type: none"> - If the operator is travelling with the machine, the speed shall be limited by engineering means to 25 km/h, <p>or</p> <ul style="list-style-type: none"> - if the remote control is operated by a pedestrian the speed shall be limited by engineering means to 5 km/h. <p>For the application of EN 60204-1:2006, 9.2.7.3 the machine shall be brought to a standstill as quickly as possible without damage to the infrastructure.</p>

PROTEZIONE DAI RISCHI D'INCENDIO
UNI EN 15746-2:2010 UNI EN 15746-2:2011
<p>§ 5.23.2 Attrezzature antincendio Il fabbricante deve:</p> <ul style="list-style-type: none"> - fornire idonei estintori sulla macchina per estinguere in modo soddisfacente tutte le classi di incendio previste come specificato nella norma EN 2, o - le macchine devono avere spazio per l'installazione di uno o più estintori facilmente accessibili all'operatore, o - le macchine devono avere un sistema antincendio incorporato per consentire al personale di uscire in sicurezza dalla macchina.
<p>§ 5.23.2 Fire fighting equipment The manufacturer shall either:</p> <ul style="list-style-type: none"> - provide suitable extinguishers on the machine to satisfactorily extinguish all classes of fire anticipated as specified in EN 2, <p>or</p> <ul style="list-style-type: none"> - machines shall have space for the installation of a fire extinguisher(s) easily accessible to the operator, <p>or</p> <ul style="list-style-type: none"> - machines shall have a built-in fire extinguishing system to permit personnel a safe exit from the machine.

SISTEMI DI FRENATURA**UNI EN 15746-2:2010****UNI EN 15746-2:2011****§ 5.24.1 Generalità**

La macchina in configurazione su rotaia deve essere conforme a 5.24. Le macchine basate su un veicolo di tipo stradale devono inoltre soddisfare i requisiti di frenatura del veicolo in modalità stradale.

Il costruttore deve garantire che le macchine e i loro carichi finali non frenati consentiti soddisfino i requisiti per il rallentamento, l'arresto, la frenata e l'immobilizzazione in modo da garantire la sicurezza sotto tutti gli aspetti in condizioni operative, di carico, di velocità e di pendenza consentite. Come macchine di categoria minima 9, come definito in FprEN 15746-1: 2009, clausola 4, devono essere conformi a una delle due seguenti opzioni:

- la macchina deve avere due sistemi di frenatura separati e indipendenti (uno dei quali può essere il freno di stazionamento, purché sia applicato esclusivamente meccanicamente) ciascuno in grado di arrestare la macchina completamente carica e qualsiasi carico di rimorchio non frenato consentito dal costruttore, a livello del binario, in condizioni asciutte, entro la distanza indicata nella tabella 6. Almeno uno dei sistemi di frenatura indipendenti deve funzionare indipendentemente dalla fonte di energia del motore,

o

- la macchina deve avere un unico sistema di frenatura che può essere dimostrato a prova di guasto (ad es. un sistema dove nessun singolo punto di guasto, inclusa l'assenza di energia, porta a una macchina non frenata e dove il singolo errore viene normalmente rilevato rapidamente e la probabilità di un secondo errore a seguito del guasto iniziale rilevabile è basso) in grado di arrestare la macchina completamente carica e qualsiasi carico di rimorchio non frenato consentito dal costruttore, in configurazione su rotaia, su binario piano, in condizioni asciutte, entro la distanza indicata nella tabella 6.

§ 5.24.1 General

The machine in rail configuration shall comply with 5.24. The machines based on a road type host vehicle shall also comply with the braking requirements of the host vehicle when in road mode.

The manufacturer shall ensure that machines and their permitted unbraked trailing loads meet the requirements for slowing down, stopping, braking and immobilisation so as to ensure safety under all the operating, load, speed and gradient conditions allowed for. As a minimum category 9 machines, as defined in FprEN 15746-1:2009, clause 4, shall conform to one of the two following options:

- the machine shall have two separate and independent braking systems (one of which may be the parking brake, providing it is purely mechanically applied) each capable of stopping the fully loaded machine and any unbraked trailing load permitted by the manufacturer, on level track, in dry conditions, within the distance given in Table 6. At least one of the independent braking systems has to work independently of the engine power source,

SISTEMI DI FRENATURA
UNI EN 15746-2:2010 UNI EN 15746-2:2011
<p>or</p> <ul style="list-style-type: none"> - the machine shall have a single braking system that can be demonstrated to be fail safe (i. e. a system where no single point failure, including the absence of energy supply, leads to an unbraked machine and where the single failure is normally rapidly detected and the probability of a second failure following a detectable initial failure is low) capable of stopping the fully loaded machine and any unbraked trailing load permitted by the manufacturer, in rail configuration, on level track, in dry conditions, within the distance given in Table 6.

SISTEMI DI ALLARME
UNI EN 15746-2:2010 UNI EN 15746-2:2011
<p>§ 5.26 Sistemi di allarme</p> <p>Laddove il costruttore decida che è necessario un avvertimento per avvisare il personale del movimento della macchina, la macchina deve essere dotata di un sistema di allarme acustico secondo EN 981 e EN ISO 7731. Deve essere possibile attivare il sistema di allarme da tutti i punti da cui è possibile avviare movimenti di lavoro o avviare l'attrezzatura di lavoro, per avvertire di un potenziale pericolo ad es. indicando l'intenzione di muoversi.</p> <p>Se vengono forniti sistemi con segnali di pericolo visivi, questi devono essere conformi ai requisiti della norma EN 842, tranne nei casi in cui ciò sia in conflitto con i segnali ferroviari.</p>
<p>§ 5.26 Warning systems</p> <p>Where the manufacturer decides a warning is necessary to warn personnel of machinery movement the machine shall be provided with an acoustic warning system in accordance with EN 981 and EN ISO 7731. It shall be possible to activate the warning system from all points from which it is possible to initiate working movements or start the work equipment, to warn of a potential danger e.g. indicating an intention to move. If systems with visual danger signals are provided they shall be in accordance with the requirements of EN 842 except where this conflicts with railway signalling.</p>

MANUTENZIONE**UNI EN 15746-2:2010****UNI EN 15746-2:2011****§ 5.27.1 Generalità**

Le macchine devono essere progettate e costruite in modo tale che le normali operazioni di lubrificazione e manutenzione possano essere eseguite in sicurezza, quando possibile a motore spento. Laddove sia possibile effettuare controlli o manutenzioni solo a motore acceso, il costruttore deve definire le procedure di sicurezza che devono essere descritte nel manuale di istruzioni, vedere 8.2.12.

Le aperture per scopi di manutenzione devono essere conformi alle norme EN ISO 2860, EN 547-1, EN 547-2 e EN 547-3, a seconda dei casi.

La progettazione della macchina deve consentire la lubrificazione e il riempimento dei serbatoi da terra o da una posizione sicura sulla macchina.

§ 5.27.3 Dispositivi di supporto

Sulle macchine in cui la manutenzione può essere eseguita solo con apparecchiature in posizione sollevata, devono essere presenti dispositivi di supporto per sostenere meccanicamente tali apparecchiature.

Se i dispositivi di supporto sono necessari per la manutenzione quotidiana, devono essere fissati permanentemente alla macchina o essere conservati in luogo sicuro sulla macchina.

I pannelli di accesso al motore devono essere dotati di un dispositivo per mantenerli in posizione aperta.

§ 5.27.1 General

Machines shall be designed and built so that the routine lubrication and maintenance operations can be carried out safely, whenever possible with the engine stopped. Where it is only possible to undertake checks or maintenance with the engine running, the manufacturer shall define safe procedures which shall be described in the instruction handbook, see 8.2.12.

Openings intended for maintenance purposes shall comply with EN ISO 2860, EN 547-1, EN 547-2 and EN 547-3 as appropriate.

The design of the machine shall permit lubrication and filling of tanks from the ground or from a safe standing position on the machine.

§ 5.27.3 Support devices

On machines where maintenance can only be performed with equipment in a raised position, there shall be support devices for making such equipment mechanically secure. If the support devices are required for daily maintenance, they shall be permanently affixed to the machine or

be stored on a safe place on the machine.

Engine access panels shall be provided with a device to hold them in the open position.

REQUISITI O MISURE DI SICUREZZA AGGIUNTIVI PER FUNZIONI SPECIFICHE DELLA MACCHINA

UNI EN 15746-2:2010

UNI EN 15746-2:2011

§ 6.2 Gru e dispositivi di sollevamento fissati sulla macchina

Le gru e i dispositivi di sollevamento fissati sulla macchina devono soddisfare i seguenti requisiti:

- il progetto deve soddisfare i requisiti delle norme pertinenti tra cui scegliere EN 13135-1: 2003, allegato A per apparecchiature elettrotecniche e EN 13135-2: 2004, allegato A per apparecchiature non elettrotecniche;
- la limitazione dell'altezza di sollevamento deve essere regolabile in base alle distanze di sicurezza dalla catenaria secondo 5.16.6;
- la rotazione della sovrastruttura (rotazione) deve essere limitata come definito nel FprEN 15746-1: 2009, punto 5.1.3;
- i luoghi di lavoro e il loro accesso associati a gru e dispositivi di sollevamento devono essere conformi con i requisiti del 5.2;
- la peggiore combinazione ammissibile di condizioni del binario, come definito nella norma EN 14033-2: 2008, allegato F, su cui la macchina è autorizzata a lavorare deve essere definita dal costruttore e deve essere presa in considerazione al momento di definire il momento di carico sicuro.

§ 6.3 Trasporto di carichi con macchine usate per il sollevamento

Devono essere previsti dispositivi per assistere l'operatore nella prevenzione di movimenti accidentali in macchine utilizzate per il sollevamento durante il trasporto dei carichi in caso di carichi sospesi lungamente davanti alla macchina, ad es. prese o staffe per fissare le estremità dei carichi.

§ 6.2 Cranes and lifting devices fixed on the machine

Cranes and lifting devices fixed on the machine shall comply with the following requirements:

- the design shall meet the requirements of the relevant standards which shall be chosen from EN 13135-1:2003, Annex A for electrotechnical equipment and EN 13135-2:2004, Annex A for non electrotechnical equipment;
- the limitation of the lifting height shall be adjustable to accord with the safety clearances from the catenary according to 5.16.6;
- the rotation of the superstructure (slewing) shall be limited as defined in FprEN 15746-1:2009, clause 5.1.3;
- work places and their access associated with cranes and lifting devices shall comply with the requirements of 5.2;
- the worst permissible combination of track conditions, as defined in EN 14033-2:2008, Annex F, on which the machine is permitted to work shall be defined by the manufacturer and shall be taken into account when defining the safe load moment.

§ 6.3 Transport of loads by machines used for lifting

There shall be devices to assist the operator in the prevention of the unintentional movement of long suspended loads from machines used for lifting when transporting the loads in front of the machine, e.g. sockets or brackets to fix the ends of the loads.

MANUALE DI ISTRUZIONI**UNI EN 15746-2:2010****UNI EN 15746-2:2011****§ 8.2.1 Informazioni specifiche nel manuale di istruzioni**

Oltre ai requisiti per il manuale di istruzioni contenuti nella norma EN ISO 12100-2: 2003, sottosezione 6.5, il manuale di istruzioni deve contenere anche le seguenti informazioni:

- a) che solo il personale autorizzato può avviare, utilizzare o interferire con la macchina;
- b) specifica dei dispositivi di protezione individuale richiesti quando la macchina è in funzione e dei rischi per i quali sono richiesti;
- c) metodo di arresto della macchina e mezzi per farlo, in particolare istruzioni del personale sui dispositivi di arresto normale e di emergenza; che il loro accesso deve essere libero da ostacoli e la loro funzione deve essere periodicamente controllata;
- d) i dispositivi di arresto di emergenza non devono essere utilizzati per l'arresto normale e la descrizione completa delle funzioni inibite dal funzionamento del dispositivo di arresto di emergenza, come descritto in 5.12.2;
- e) informazioni per la pulizia della macchina;
- f) dettagli per il riavvio della macchina dopo un arresto di emergenza o accidentale;
- g) l'utilizzatore della macchina deve far funzionare la macchina solo in condizioni normali ed evitare sovraccarichi;
- h) l'utilizzatore deve prestare la dovuta attenzione quando apporta modifiche alla macchina per garantire che il livello di sicurezza non sia compromesso (si consiglia all'utente di non apportare modifiche senza aver consultato il produttore o il suo rappresentante);
- i) informazioni sui controlli funzionali dei dispositivi di sicurezza effettuati prima dell'inizio dei lavori;
- j) istruzioni di utilizzare solo luoghi idonei e consentiti per la guida della macchina;
- k) informazioni sulla regolazione dei sedili dell'operatore in relazione all'altezza e al peso dell'operatore;
- l) informazioni sulle misure di sicurezza necessarie durante la rimozione e la sostituzione di parti della macchina;
- m) informazioni sulla regolazione dei dispositivi di limitazione;
- n) descrizione della strumentazione e dei controlli degli operatori;
- o) dati tecnici rilevanti per la sicurezza, compresi i valori di emissione di rumore conformemente all'allegato C;
- p) raccomandazione che l'operatore e altro personale conoscano a fondo il manuale operativo prima di utilizzare la macchina;
- q) istruzioni sulla posizione del comando per abbassare gli accessori e rilasciare la pressione residua e come dovrebbero essere usati;
- r) l'intervallo di temperatura in cui la macchina è progettata per funzionare ed essere stabile;
- s) guida per la selezione dell'elemento filtrante di ventilazione;
- t) istruzioni di sicurezza per il fissaggio delle gru a portale per il trasporto;
- u) istruzioni di sicurezza per il sollevamento della macchina, parti della macchina e accessori;

MANUALE DI ISTRUZIONI**UNI EN 15746-2:2010****UNI EN 15746-2:2011**

- v) istruzioni di sicurezza per lo stazionamento;
- w) istruzioni di sicurezza sulle precauzioni per ridurre al minimo possibili rischi chimici durante il funzionamento, la manutenzione e lo smaltimento;
- x) destinazione d'uso per il traino, ad es. tipo di macchine/veicoli trainati e numero massimo di macchine/veicoli trainati ammessi;
- y) dettagli del design di porte non conformi (vedere 5.2.1);
- z) se l'accesso è disponibile solo da un lato della macchina, è necessario indicare che non è consentito l'uso della macchina accanto a una linea aperta al traffico ferroviario su quel lato senza altre istruzioni operative (vedere 5.2.1 e 5.2.2);

NOTA Le istruzioni operative varieranno in base alle esigenze dei singoli gestori dell'infrastruttura e probabilmente in base alle condizioni locali.

- aa) indicare le occasioni in cui è possibile disabilitare un RCI (se installato) (ad es. durante il ripristino di emergenza o mentre un escavatore si trova nella configurazione di scavo), (vedere 5.11.4.2). Le informazioni devono rafforzare l'importanza che l'RCI sia operativo durante le operazioni di sollevamento;
- bb) istruzioni di sicurezza per il sollevamento della macchina, parti della macchina e accessori;
- cc) istruzioni per l'abbassamento dell'attrezzatura in caso di attivazione dell'arresto di emergenza (vedere 5.12.2).

Il manuale di istruzioni deve ugualmente attirare l'attenzione dell'utente sul suo obbligo di prendere le precauzioni fornite dal gestore dell'infrastruttura ferroviaria interessata.

Le istruzioni nel manuale di istruzioni per l'uso della macchina devono anche indicare i modi in cui la macchina non deve essere utilizzata.

§ 8.2.2 Limitazioni d'uso

Il manuale di istruzioni deve fornire informazioni dettagliate sulle restrizioni d'uso della macchina in conformità con i requisiti di questo standard, ad es.:

- a) che la macchina non è destinata al trasporto passeggeri o merci;
- b) che la macchina non possa circolare liberamente o funzionare senza restrizioni su scambi, passaggi a livello o altre installazioni;
- c) se particolari misure devono essere adottate in catenarie, vedere 5.16.6
- d) la pendenza massima su cui la macchina può essere parcheggiata, vedere 5.24.3
- e) che la macchina possa interferire negativamente con i sistemi di segnalazione e controllo dei binari e/o con i sistemi di sicurezza dei binari;
- f) la velocità massima di passaggio dei treni sul binario adiacente, vedere 5.4.8.2 e 5.4.8.3
- g) eventuali restrizioni alla configurazione di lavoro per garantire che la macchina non deragli, vedere 5.11.3.4

MANUALE DI ISTRUZIONI**UNI EN 15746-2:2010****UNI EN 15746-2:2011****§ 8.2.1 Specific information in instruction handbook**

Further to the requirements for the instruction handbook contained in EN ISO 12100-2:2003, sub-clause 6.5, the instruction handbook shall also include the following information:

- a) That only authorised staff may start, operate or interfere with the machine;
- b) Specification of personal protective equipment required when the machine is working and the risks for which the equipment is required;
- c) Method of stopping the machine and the means for doing so, in particular instruction of the staff on normal and emergency stopping devices; that their access shall be kept free from obstacles and their function is to be periodically controlled;
- d) That emergency stopping devices shall not be used for stopping normally and full description of functions inhibited by operation of emergency stopping device, as described in 5.12.2;
- e) Information for cleaning the machine;
- f) Details for restarting the machine after an emergency or accidental stop;
- g) That the user of the machine shall only operate the machine under normal conditions and avoid overloading;
- h) That the user shall take due care when making changes to the machine to ensure the safety level is not compromised (it is recommended that the user should not make changes without having consulted the manufacturer or his representative);
- i) Information about function checks of the safety devices carried out before the beginning of working;
- j) Instruction to use only the suitable and permissible places for driving on the machine;
- k) Information about adjustment of the operators' seats in relation to height and weight of the operator;
- l) Information about the necessary safety measurements when removing and replacing parts of the machine;
- m) Information about adjustment of the limiting devices;
- n) Description of instrumentation and operators' controls;
- o) Safety relevant technical data including noise emission values in accordance with Annex C;
- p) Advice that operator and other personnel fully acquaint themselves with the operation manual before operating the machine;
- q) Instructions on the position of the control to lower attachments and release residual pressure and how they should be used;
- r) The range of temperature in which the machine is intended to operate and be stabilised;
- s) Guidance for the selection of the ventilation filter element;
- t) Safety instructions for securing of portal cranes for transportation;
- u) Safety instructions for lifting the machine, parts of the machine and attachments;
- v) Safety instructions for stabilising;

MANUALE DI ISTRUZIONI**UNI EN 15746-2:2010****UNI EN 15746-2:2011**

- w) Safety instructions on precautions to minimise possible chemical hazards during operation, maintenance and disposal;
- x) Intended use for towing, e.g. type of hauled machines/vehicles and maximum number of hauled machines/vehicles allowed;
- y) details of non-compliant door design (see 5.2.1);
- z) If access is only available from one side of the machine an instruction shall be made that the machine is not allowed beside a line open to rail traffic on that side without other operational instruction (see 5.2.1 and 5.2.2);

NOTE Operational instructions will vary according to the requirements of individual infrastructure managers and probably will vary according to local conditions.

aa) Indicate the occasions where an RCI (if fitted) is permitted to be isolated (eg during emergency recovery or whilst an excavator is in digging configuration), (see 5.11.4.2). The information shall reinforce the importance that the RCI is operational during lifting operations;

bb) safety instructions for lifting the machine, parts of the machine and attachments;

cc) instructions for lowering equipment in the event of emergency stop activation (see 5.12.2).

The instruction handbook shall equally draw attention to the user of his obligation to take precautions given by the railway infrastructure manager concerned.

The instructions in the instruction handbook for using the machine shall also indicate the ways in which the machine shall not be used.

§ 8.2.2 Restrictions of use

The instruction handbook shall give detail information on restrictions of use of the machine in accordance with

the requirements of this standard, e.g.:

- a) that the machine is not intended for passenger or freight transport;
- b) that the machine may not circulate freely or work without restriction on switches, level crossings or other installations;
- c) if particular measures shall be taken under catenaries, see 5.16.6
- d) the maximum gradient on which the machine may be parked, see 5.24.3
- e) that the machine may adversely interfere with track signalling and control systems and/ or track safety systems;
- f) the maximum passing speed of trains on the adjacent track, see 5.4.8.2 and 5.4.8.3
- g) any restrictions on working configuration to ensure machine does not derail, see 5.11.3.4.

MARCATURA**UNI EN 15746-2:2010****UNI EN 15746-2:2011**

§ 8.4 Le macchine devono essere contrassegnate in modo visibile, leggibile e indelebile con almeno le seguenti informazioni:

- marcatura obbligatoria (ad es. marchio CE)
- ragione sociale e indirizzo completo del fabbricante e (ove applicabile) del suo rappresentante autorizzato;
- designazione della macchina;
- anno di costruzione, ovvero l'anno in cui è stato completato il processo di fabbricazione;
- numero di serie o di identificazione;
- peso lordo.

La marcatura sulla macchina deve, ove applicabile, includere inoltre quanto segue:

- informazioni sulla classificazione (obbligatoria per i prodotti elettrotecnici: tensione, frequenza, potenza, ecc.);
- informazioni sulla classificazione (per prodotti non elettrotecnici), ad es. limite di carico di lavoro, carico di lavoro sicuro, limiti di carico;
- designazione di serie o tipo, se presenti;
- massa di componenti pesanti;
- riferimento alle istruzioni per l'installazione, l'uso e la manutenzione;
- condizioni d'uso.

§ 8.4 Machines shall be marked visibly, legibly and indelibly with, as a minimum, the following information:

- mandatory marking¹) (e.g. CE mark)
- business name and full address of the manufacturer and (where applicable) his authorised representative;
- designation of the machinery;
- year of construction, that is the year in which the manufacturing process was completed;
- serial or identification number;
- gross weight.

The marking on the machine shall, where applicable, additionally include the following:

- rating information (mandatory for electrotechnical products: voltage, frequency, power, etc);
- rating information (for non-electrotechnical products), e.g. working load limit, safe working load, load limits;
- designation of series or type, if any;
- mass of heavy components;
- reference to instructions for installation, use and maintenance;
- conditions of use.

Per i caricatori che non operano su rotaia, come detto, invece, ad oggi non esiste un riferimento per lo stato dell'arte, per cui, al fine di offrire degli utili riferimenti per tale tipologia di macchina, si riportano di seguito alcune soluzioni che sono state accettate dall'autorità di sorveglianza del mercato per il soddisfacimento di taluni requisiti essenziali di sicurezza applicabili.

Si precisa che la soluzione indicata rappresenta solo una delle possibili misure che il fabbricante potrebbe adottare, ma costituisce un esempio del livello minimo di sicurezza atteso:

RISCHIO CADUTA DA CABINA ELEVABILE

Dispositivo di consenso posto sotto il sedile dell'operatore per rilevarne la presenza, combinato con un dispositivo di consenso sotto il bracciolo sul quale sono alloggiati i comandi. Predisposizione di un sistema di ritenuta e relative istruzioni nel manuale.

RECUPERO DA TERRA DELL'OPERATORE

La EN 14502-2:2005+A1:2008 prevede che in caso di interruzione dell'alimentazione o simili sia garantita l'evacuazione dalla cabina elevabile mediante mezzi alternativi.

In tale contesto alcune soluzioni accettate che soddisfano le prescrizioni di cui sopra sono:

- dispositivo di discesa posto in cabina, che consente l'abbassamento della cabina fino ad una posizione sicura per la discesa dell'operatore;
- predisposizione di una scaletta alternativa per la discesa dell'operatore;
- dispositivo di discesa posto sul telaio della macchina, così da consentire anche il recupero dell'operatore in caso di malore.

DISPOSITIVO DI CONTROLLO DELLE SOLLECITAZIONI

I caricatori per la movimentazione di materiali effettuano operazioni di sollevamento per cui devono soddisfare i pertinenti requisiti della parte 4 "Requisiti essenziali supplementari di sicurezza e di tutela della salute per prevenire i pericoli dovuti ad operazioni di sollevamento" dell'allegato I alla direttiva macchine in particolare quanto attiene il RES 4.2.2.

I caricatori, pertanto, devono essere dotati di indicatore di carico e dispositivo di controllo delle sollecitazioni, operanti secondo le prescrizioni dello stato dell'arte applicabile rappresentato dalla EN 12077-2 "Sicurezza degli apparecchi di sollevamento - Requisiti per la salute e la sicurezza Dispositivi di limitazione e indicazione".

In particolare, l'indicatore di capacità nominale deve:

- a) per le macchine, nelle quali la capacità nominale varia con la posizione del carico, avvertire il manovratore della macchina quando ci si avvicina alla capacità nominale;
- b) avvertire i manovratori della macchina e le persone nell'area di pericolo che il limitatore di capacità nominale è in funzione.

Il limitatore di capacità nominale deve impedire alla macchina di operare oltrepassando i limiti di posizione e di carico rappresentati e/o descritti sulle tabelle di carico.

ESCLUSIONE DEL DISPOSITIVO DI CONTROLLO DELLE SOLLECITAZIONI

La predisposizione di un dispositivo di esclusione del controllo delle sollecitazioni, ove prevista, deve essere dettagliatamente regolamentata nelle istruzioni del fabbricante del caricatore.

In particolare devono essere esplicitati i casi nei quali è prevista tale esclusione e descritte le modalità per ciascuno dei casi individuati.

1. Laddove si preveda l'esclusione per recuperare da una situazione di blocco (dovuta per es. all'intervento del dispositivo di controllo delle sollecitazioni) attualmente lo stato dell'arte prevede la dotazione di un dispositivo temporizzato di esclusione nella cabina dell'operatore con ripristino automatico in caso di spegnimento della macchina. La EN 12077-2 prevede in tali casi che venga fornito un avvertimento al manovratore della macchina e alle persone nell'area di pericolo.
2. Laddove si preveda l'esclusione per operazioni di manutenzione lo stato dell'arte attualmente prevede un dispositivo di esclusione con selettore segregato o a chiave (solo con chiave custodita da persona autorizzata).
3. Nei casi in cui l'esclusione del controllo delle sollecitazioni sia dovuta ad una destinazione d'uso del caricatore diversa dal sollevamento, prevista dal fabbricante, lo stato dell'arte prevede attualmente un dispositivo di esclusione in cabina con selettore a chiave e un avvertimento luminoso o acustico che segnala l'esclusione del limitatore.

5.2 Scheda tecnica caricatori per la movimentazione di materiali

La prima verifica periodica riguarda l'attrezzatura nel suo complesso e prevede la redazione di una scheda tecnica dell'attrezzatura, che costituisca un riferimento per le verifiche periodiche successive.

La compilazione della scheda tecnica, infatti, è funzionale a consentire l'identificazione dell'attrezzatura nel corso delle verifiche periodiche (sia nella prima che nelle successive); prevede il recupero di tutte le informazioni necessarie ad individuare l'attrezzatura, reperibili dalla documentazione a corredo della stessa (istruzioni e dichiarazione CE di conformità) ovvero rilevabili direttamente sull'attrezzatura al momento della verifica (evenienza questa cui ricorrere solo in caso di mancata indicazione sulla documentazione e che per chiarezza dovrebbe essere specificata sulla scheda).

Laddove, invece, dette informazioni non risultino rinvenibili dalla documentazione né facilmente rilevabili direttamente sull'attrezzatura, il verificatore dovrà indicare "informazione non disponibile/non reperibile".

Per la compilazione della scheda tecnica è necessario quindi avere a disposizione le istruzioni in lingua italiana fornite dal fabbricante a corredo della macchina; qualora il datore di lavoro non disponga delle suddette istruzioni (perché non fornite dal fabbricante, smarrite o non disponibili nel luogo di lavoro) o le stesse non siano in lingua italiana, il verificatore non potrà procedere all'effettuazione della verifica e, pertanto, come previsto dalla circolare n. 11 del M.L.P.S. del 25 maggio 2012, i termini temporali di cui all'articolo 2, comma 1, del d.m. 11 aprile 2011 saranno interrotti, previo rilascio di verbale di sopralluogo a vuoto da cui siano rilevabili le cause che hanno determinato la mancata effettuazione della prestazione, fino a quando la documentazione mancante non sarà stata prodotta.

Il datore di lavoro dovrà, una volta recuperate le istruzioni dell'attrezzatura, procedere con una nuova richiesta di prima verifica periodica, a partire dalla quale decorreranno i termini dei quarantacinque giorni previsti.

Altri casi di interruzione o sospensione dei termini temporali di cui all'articolo 2, comma 1, del d.m. 11 aprile 2011²⁵, sono riportati nella summenzionata circolare. In particolare, si interrompono ove il verificatore non possa effettuare la verifica periodica per cause indipendenti dalla sua volontà (indisponibilità dell'attrezzatura di lavoro o del personale occorrente o dei mezzi necessari per l'esecuzione delle operazioni o cause di forza maggiore). Tali cause dovranno essere comprovabili e adeguatamente documentate.

Si sospendono i termini, invece, qualora nel corso della verifica periodica si renda necessario acquisire ulteriore documentazione o effettuare, a supporto delle verifiche, controlli non distruttivi, indagini supplementari, prove di laboratorio o attività

25 I termini temporali sono stati ridotti a quarantacinque giorni dalla Legge 30 ottobre 2013, n. 125 di conversione in legge, con modificazioni, del decreto-legge 31 agosto 2013, n. 101, recante disposizioni urgenti per il perseguimento di obiettivi di razionalizzazione nelle pubbliche amministrazioni. (GU n. 255 del 30 ottobre 2013).

ad elevata specializzazione. Il verificatore, in questo caso, dovrà richiedere per iscritto la documentazione o le attività necessarie per completare la verifica, sospendendo i termini temporali sino a quando l'ulteriore documentazione non sia stata prodotta o non siano state effettuate le suddette attività a supporto delle verifiche.

In caso di attivazione di un soggetto abilitato da parte di Inail, qualora si determinino le condizioni per l'interruzione/sospensione dei termini, il soggetto abilitato dovrà darne tempestiva comunicazione al soggetto titolare della funzione.

Si riporta di seguito un fac-simile della scheda tecnica con l'indicazione, esplicitata per ciascuna voce nella parte in grigio, di quanto richiesto e di dove indicativamente reperire l'informazione. Laddove il campo indicato nella scheda non è riferibile alla specifica tipologia di attrezzatura di cui trattasi è specificata la dicitura "non applicabile".

INAIL

ISTITUTO NAZIONALE PER L'ASSICURAZIONE
CONTRO GLI INFORTUNI SUL LAVORO

UNITÀ OPERATIVA TERRITORIALE DI
CERTIFICAZIONE, VERIFICA E RICERCA DI _____

TIMBRO
SOGGETTO
ABILITATO
CHE
EFFETTUA LA
VERIFICA

**SCHEMA TECNICA PER APPARECCHI E IMPIANTI DI
SOLLEVAMENTO MATERIALI**

GRU MOBILE:

~~AUTOGRU~~ CARICATORE PER LA MOVIMENTAZIONE DI MATERIALI²⁶

~~GRU per AUTOCARRO~~

Matricola Inail²⁷:

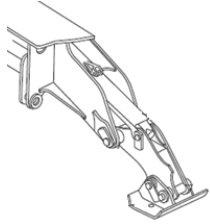
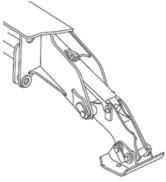

Ragione sociale del fabbricante	indicare la ragione sociale del fabbricante dell'attrezzatura, rilevabile, ad esempio, dalla dichiarazione di conformità o dalle istruzioni
Ragione sociale dell'installatore	non applicabile
Ragione sociale del proprietario	indicare la denominazione del proprietario dell'attrezzatura (eventualmente società di leasing o ditta noleggiatrice) ²⁸ , rilevabile ad es. dal registro di controllo
Dati identificativi della gru:	
Tipo	si intende il nome comune della categoria di attrezzature cui il modello specifico appartiene, indicato nella dichiarazione di conformità o nelle istruzioni
Modello	indicare il nome, il codice o il numero attribuito dal fabbricante al tipo di attrezzatura. Tale dato può essere reperito sulla dichiarazione di conformità
Numero di fabbrica	riportare il numero che il fabbricante di consueto adotta per identificare una singola macchina che appartiene ad una serie o ad un tipo. Tale dato può essere reperito dalla dichiarazione di conformità ²⁹ , nella quale può essere indicato come numero di serie
Anno di costruzione	riportare la data indicata nelle istruzioni o nella dichiarazione di conformità, ove specificata, o eventualmente l'anno esplicitato sulla marcatura apposta sulla macchina

26 La scheda tecnica allegata al d.m. 11 aprile 2011 non prevede queste tipologie, ma per una corretta identificazione dell'attrezzatura è opportuno che il verificatore riporti la corretta denominazione.

27 *Da assegnare da parte dell'Inail all'atto della comunicazione di messa in servizio. N.B. I dati e i valori riportati sulla presente scheda sono rilevati dalle istruzioni per l'uso e la manutenzione e dalle dichiarazioni di conformità (ndr. La presente nota è riportata nel d.m. 11 aprile 2011 nella specifica scheda tecnica come il numero 1).*

28 Tale indicazione può non coincidere con il datore di lavoro.

29 Nel caso in cui il fabbricante abbia stilato un'unica dichiarazione CE di conformità che copre una gamma di numeri di serie o partite, rilevare il dato sulla marcatura della macchina o direttamente sull'attrezzatura, specificando tale evenienza nella scheda tecnica.

Portata massima nominale (kg)	indicare la portata massima in kg riportata nelle istruzioni (si intende il carico per il cui sollevamento in determinate condizioni di lavoro è stata progettata l'attrezzatura)		
Data/numero di revisione delle istruzioni per l'uso	riportare, ove presente, l'indicazione della data di revisione e/o il numero di edizione e/o un eventuale codice delle istruzioni in dotazione presso l'utilizzatore o il numero di fabbrica dell'attrezzatura, se indicato nelle istruzioni		
Comunicazione di messa in servizio all'INAIL di	indicare l'Unità operativa territoriale alla quale è stata presentata la comunicazione di messa in servizio/immatricolazione		
in data	riportare la data in cui è stata inoltrata la comunicazione di messa in servizio/immatricolazione all'unità operativa territoriale Inail competente		
Posizionamento della gru: non applicabile			
<input type="checkbox"/> retro cabina	<input type="checkbox"/> retrocassone	<input type="checkbox"/> su scarrabile	
non applicabile	non applicabile	non applicabile	
Autocarro:			
Marca Costruttore	non applicabile	Tipo	non applicabile
N. Telaio	non applicabile		
Scarrabile:			
Costruttore	non applicabile	N. fabbrica	non applicabile
Stabilizzatori principali	estraibili	fissi	
Ove presenti, riportare la tipologia degli stabilizzatori posteriori	Generalmente non presenti in questa tipologia di macchina		
Stabilizzatori supplementari	estraibili	fissi	
Ove presenti riportare la tipologia degli stabilizzatori supplementari. Se il caricatore è dotato di una lama (che ha anche la funzione di spostare del materiale sul piano stradale) che può eseguire solo il movimento di abbassamento per poggiarsi sul terreno, indicare tale dotazione nella sezione "fissi"	Generalmente non presenti in questa tipologia di macchina	 	

Scartamento stabilizzatori principali (m)	indicare il valore di scartamento riportato nelle istruzioni o nei disegni costruttivi (ove forniti)	Scartamento stabilizzatori secondari (m)	indicare il valore di scartamento riportato nelle istruzioni o nei disegni costruttivi (ove forniti)
Interasse (m)	distanza tra il centro dei piattelli di appoggio degli stabilizzatori principali e supplementari. Nel caso di presenza della lama tale misura è ovviamente approssimativa		
Distanza stabilizzatori principali dall'asse ruote (m)	riportare la distanza indicata dal fabbricante nelle istruzioni ³⁰		
Reazione massima sugli stabilizzatori (daN)	riportare il dato rintracciato nelle istruzioni ovvero quello rilevato sulla targhetta apposta in prossimità degli stabilizzatori ³¹		
N° sfili idraulici	non applicabile		
N° sfili manuali	non applicabile		
Caratteristiche principali della gru:			
Organo/i di presa	riportare gli organi di presa destinati al sollevamento carichi sospesi indicati dal fabbricante nelle istruzioni (ad es. benna mordente, elettromagnete), specificandone la portata. Indicare, inoltre, le eventuali attrezzature intercambiabili destinate al sollevamento carichi sospesi in dotazione al datore di lavoro, specificando: fabbricante, tipologia, modello e portata di ciascun dispositivo		
Posto di manovra	indicarne le caratteristiche della postazione di comando, specificando in particolare se trattasi di postazione elevabile la posizione		
Radiocomando (marca, tipo, n. di fabbrica)	se fornito dal fabbricante del caricatore, riportare le informazioni rilevabili dalle istruzioni dello stesso; altrimenti indicare quanto rintracciato nella dichiarazione di conformità del radiocomando		

30 Indicare la distanza tra gli stabilizzatori principali e l'asse ruote più lontano

31 Specificare in tal caso che il rilievo è stato eseguito direttamente sull'attrezzatura

Fune di sollevamento:					
numero dei tratti portanti		non applicabile		Diametro (mm)	
Carico di rottura minimo garantito (daN)		non applicabile		Classe di resistenza (daN)	
N. trefoli	non applicabile	Composizione	non applicabile	Diametro fili esterni (mm)	non applicabile
Componenti aggiuntivi:					
Accessori (prolunghe, braccio articolato supplementare, verricello, ecc.):					
riportare l'elenco degli accessori in possesso del datore di lavoro, verificando che siano previsti dal fabbricante nelle istruzioni					
Attrezzature intercambiabili:					
riportare l'elenco delle attrezzature intercambiabili eventualmente adottate dal datore di lavoro, verificandone la compatibilità con il caricatore					
Diagramma delle portate³²:					
riportare le indicazioni delle istruzioni; laddove sono previste diverse configurazioni indicare il diagramma per ciascuna di esse oppure rimandare alle relative pagine delle istruzioni, riportando eventualmente nella tabella sotto i dati relativi alla configurazione più gravosa. Se le istruzioni sono prive di riferimento (numero di serie/fabbrica dell'attrezzatura, numero di revisione, data di revisione, ecc.) sarebbe consigliabile allegare copie dei diagrammi di carico in funzione delle diverse configurazioni previste					
Portata (kg)					
Distanza (m)					
(Allegare eventuale copia del diagramma delle portate e delle aree di manovra)					
Dispositivi di sicurezza installati					
Indicare i principali dispositivi di sicurezza previsti dal fabbricante e riportati nelle istruzioni. Di seguito si riporta un elenco, non esaustivo, dei dispositivi di sicurezza previsti per la specifica attrezzatura:					
Dispositivo di controllo delle sollecitazioni					
Indicatore di carico nominale					
Indicatore/avvertimento dello stato dell'indicatore di carico (ove previsto)					
Esclusione del controllo delle sollecitazioni (ove presente)					
Dispositivo di limitazione della pressione dei circuiti idraulici (valvola di massima)					

32 Per eventuali altre configurazioni vedere le istruzioni per l'uso.

	Valvole di blocco sui cilindri oleodinamici in caso di rottura dei tubi flessibili
	Valvole di controllo della discesa del carico sui cilindri oleodinamici di sollevamento
	Finecorsa di rotazione (ove previsto)
	Blocco delle sospensioni (caricatore su rotaie)
	Indicatore della pressione (manometro o controllo automatico) di contatto delle ruote sulle rotaie
	Avvertimento visivo e acustico quando c'è una riduzione maggiore del 10% della pressione di contatto delle ruote sulle rotaie
	Uscita di emergenza (ove prevista)
	Mezzi meccanici per impedire alla stazione di comando elevabile di uscire dalle guide
	Limitatore di fune/catena allentata (per stazioni di comando elevabili con sistema di azionamento a fune/catena)
	Estintore (ove previsto)
	Limitatori di movimento (per stazioni di comando elevabili)
	Regolatore dell'eccesso di velocità (per stazioni di comando elevabili)
	Dispositivo di limitazione del carico della stazione di comando elevabile
	Dispositivo di monitoraggio del posizionamento degli stabilizzatori (ove presente)
	Dispositivo di arresto di emergenza
	Sistema di recupero di emergenza (ove previsto)
	Avvertimento di funzionamento (lampeggiante giallo, cicalino, ecc.)
	Avvertimento acustico (clacson)
	Freno di stazionamento
	Altri dispositivi di sicurezza eventualmente presenti

Note: riportare in questa sezione eventuali annotazioni rilevate nelle istruzioni che il verificatore reputa significative per la definizione dell'anagrafica della macchina e in particolare per la conduzione delle verifiche della stessa.

- Attrezzatura di lavoro immessa in servizio in assenza di disposizioni legislative e regolamentari o antecedentemente all'emanazione di norme legislative e regolamentari di recepimento delle direttive comunitarie (ad esempio D.P.R. 459/96)³³.

³³ In questo caso, come previsto dalla circolare n. 23 del 13 agosto 2012 del Ministero del lavoro e delle politiche sociali l'attrezzatura ricade nel previgente regime omologativo, al termine del quale rientra nel regime delle verifiche periodiche successive.

Documentazione:

Dichiarazione CE di conformità riportare il numero della dichiarazione CE di conformità (ove presente) e la direttiva di prodotto di riferimento (es. 89/392/CEE e s.m.i., 98/37/CE, 2006/42/CE);

data riportare la data indicata in calce alla dichiarazione CE di conformità, ove presente³⁴

La macchina è dotata di:

Istruzioni per l'uso rev. N riportare, ove presente, l'indicazione della data di revisione e/o il numero di edizione e/o un eventuale codice delle istruzioni in dotazione presso l'utilizzatore o il numero di fabbrica dell'attrezzatura, se indicato nelle istruzioni

Registro di controllo indicare se il fabbricante ha previsto un registro di controllo o se nelle istruzioni sono fornite indicazioni affinché ne venga predisposto uno

Dichiarazione di corretta installazione (eventuale) non applicabile

Luogo e data:

**Verificatore
Nome, Cognome e Qualifica**

Firma

.....

³⁴ La data della dichiarazione di conformità è obbligatoria per la Direttiva 2006/42/CE e, seppure non esplicitamente richiesta per la Direttiva 98/37/CE, viene solitamente indicata anche in questo caso.

5.3 Verbale di prima verifica periodica caricatori per la movimentazione di materiali

La prima verifica periodica, oltre alla compilazione della scheda tecnica identificativa dell'attrezzatura, contempla anche una fase di controlli (visivi e funzionali) volti a:

- accertare la corrispondenza tra le indicazioni rilevate nelle istruzioni, e sinteticamente riportate nella scheda che andrà ad accompagnare la macchina, e le condizioni effettivamente riscontrate al momento del sopralluogo, sia per quanto attiene la configurazione dell'attrezzatura che i dispositivi di sicurezza presenti;
- valutare lo stato di manutenzione e conservazione dei principali organi dell'attrezzatura;
- accertare l'efficacia dei dispositivi di sicurezza previsti dal fabbricante.

La prima parte della verifica prevede il rilevamento di una serie di dati necessari a identificare univocamente l'attrezzatura; tali dati dovrebbero essere riscontrati direttamente sull'attrezzatura; nel caso di macchina marcata CE ai sensi della direttiva macchine, in linea generale, le informazioni possono essere ricavate dall'indelebile marcatura apposta sulla stessa.

Sarà necessario in prima istanza appurare che l'apparecchio in visione corrisponda a quello per il quale è stata richiesta la prima verifica periodica, verificando la corrispondenza tra le informazioni riportate nella scheda tecnica (e desunte dalla documentazione a corredo dell'attrezzatura) e quelle rilevate direttamente sull'attrezzatura.

Nel caso in cui detti dati non dovessero coincidere con quelli riportati nella scheda tecnica non sarà possibile procedere con l'effettuazione della verifica.

Qualora, invece, i dati rilevabili sull'attrezzatura, pur essendo coincidenti con quelli riportati nella scheda tecnica, non dovessero corrispondere, per mero errore, con quelli trasmessi dall'utente all'atto della comunicazione di messa in servizio, il verificatore dovrà riportare nel verbale di verifica, alla voce "osservazioni", la discrepanza rilevata e sollecitare l'utente a comunicare la modifica dei dati per l'aggiornamento della banca dati Inail.

Qualora dovesse risultare mancante la targhetta identificativa della macchina sarà necessario sospendere la verifica, richiedendone il ripristino. Nel caso di attrezzature rientranti nel campo di applicazione della direttiva macchine, l'assenza della marcatura si configura come una non rispondenza al requisito essenziale di sicurezza di cui al punto 1.7.3 della stessa direttiva, per cui, a meno che non si tratti di mero smarrimento, il verificatore dovrà procedere con gli adempimenti previsti al punto 3.2.2. dell'Allegato II al d.m. 11 aprile 2011.

La prima verifica periodica prevede:

- A) l'identificazione dell'attrezzatura di lavoro in base alla documentazione eventualmente allegata alla comunicazione di messa in servizio inoltrata all'Unità

operativa territoriale Inail competente ovvero alle informazioni riportate nella richiesta di prima verifica, controllandone la rispondenza ai dati riportati nelle istruzioni del fabbricante (marcatura CE, nome e indirizzo del fabbricante o dell'importatore autorizzato, designazione della serie o del tipo, numero di serie, anno di fabbricazione, matricola assegnata dall'Inail in sede di comunicazione di messa in servizio).

B) l'esame documentale di:

1. dichiarazione CE di conformità del caricatore e delle eventuali attrezzature intercambiabili, verificando, oltre alla corrispondenza delle informazioni riportate sulla dichiarazione con quelle sulla targhetta identificativa affissa sulla macchina/attrezzatura intercambiabile, che in caso di dotazione di cabina elevabile con rischio di caduta dall'alto superiore a 3 m sia riportata l'indicazione della procedura di certificazione prevista per le macchine in allegato IV;
2. registro di controllo³⁵, verificandone la disponibilità e la regolare tenuta; tale documento può essere cartaceo o in formato elettronico;
3. istruzioni dell'apparecchio e delle eventuali attrezzature intercambiabili, verificando la congruenza tra le indicazioni in esse riportate e quanto riscontrato sulla macchina in verifica;

C) l'accertamento della corrispondenza della configurazione di allestimento dell'attrezzatura con una di quelle previste dal fabbricante nelle istruzioni;

D) il controllo visivo dello stato di conservazione degli elementi strutturali, dei comandi e dei circuiti a vista;

E) l'effettuazione di prove di funzionamento dell'attrezzatura di lavoro e di efficienza dei dispositivi di sicurezza, come riportato indicativamente di seguito.

Si riporta di seguito un fac-simile del verbale di verifica che il verificatore dovrà stilare al termine dell'attività; per ciascuna voce è indicata una breve descrizione delle operazioni che il verificatore è chiamato a compiere.

³⁵ L'art. 71 comma 9 del d.lgs. 81/08 e s.m.i. prescrive che i risultati dei controlli eseguiti sull'attrezzatura sulla base delle indicazioni fornite dal fabbricante siano riportati per iscritto e conservati per almeno tre anni a disposizione degli organi di vigilanza. E' comunque previsto dalla Direttiva Macchine, sia 98/37/CE che 2006/42/CE, che vengano almeno fornite nelle istruzioni le informazioni circa il contenuto del registro di controllo.

INAIL

ISTITUTO NAZIONALE PER L'ASSICURAZIONE
CONTRO GLI INFORTUNI SUL LAVORO

TIMBRO
SOGGETTO
ABILITATO
CHE
EFFETTUA LA
VERIFICA

UNITÀ OPERATIVA TERRITORIALE DI
CERTIFICAZIONE, VERIFICA E RICERCA DI _____

VERBALE DI VERIFICA PERIODICA
(D.lgs. 81/2008 art. 71, comma 11 e Allegato VII)

Il giorno	riportare l'indicazione del giorno in cui è stata effettuata la verifica presso l'utilizzatore
il sottoscritto	indicare il nome del verificatore che ha condotto la verifica
ha provveduto alla: <input type="checkbox"/> prima verifica periodica <input type="checkbox"/> verifica periodica (successiva alla prima)	specificare che trattasi di prima verifica periodica
del/della: <input type="checkbox"/> ponte mobile sviluppabile <input type="checkbox"/> carro raccogli frutta <input type="checkbox"/> ascensore/montacarichi da cantiere <input type="checkbox"/> ponte sospeso e relativi argani <input type="checkbox"/> scala aerea ad inclinazione variabile <input type="checkbox"/> gru..... <input type="checkbox"/> carrello semovente a braccio telescopico <input type="checkbox"/> piattaforma autosollevante su colonne idroestrattore	non essendo indicata esplicitamente la tipologia di attrezzatura di cui trattasi, specificare nel campo vuoto caricatore per movimentazione materiali
Tipo:	si intende il nome comune della categoria di attrezzature cui il modello specifico appartiene, indicato nella marcatura apposta sull'attrezzatura ovvero recuperabile dalla scheda tecnica a corredo
Matricola:	indicare la matricola assegnata dall'Inail all'atto della comunicazione di messa in servizio/immatricolazione
Marca:	indicare la denominazione del fabbricante dell'attrezzatura, rilevabile dalla marcatura apposta sulla stessa
Mod.:	indicare il nome, il codice o il numero dato dal fabbricante al tipo di attrezzatura, per macchine marcate CE è possibile reperire tale informazione dalla marcatura apposta sull'attrezzatura
Nr. Fabbrica:	riportare il numero che il fabbricante di consueto adotta per identificare una singola macchina che appartiene a una serie o a un tipo. Tale dato può essere reperito sull'attrezzatura, indicato come numero di serie
Installato/utilizzato nel cantiere/stabilimento della Ditta:	indicare la ragione sociale della ditta, ovvero nome e cognome della persona fisica, presso cui è installata/utilizzata l'attrezzatura. Nel caso in cui tale dato non coincida con il datore di lavoro, specificare anche ragione sociale e sede legale di quest'ultimo
Comune:	indicare il comune presso cui si trova l'attrezzatura
Via e n.:	indicare l'indirizzo completo presso il quale risulta presente l'attrezzatura

ed ha rilevato quanto segue:

1) CONDIZIONI GENERALI DI CONSERVAZIONE E MANUTENZIONE:

Il verificatore prende visione dei controlli che dai documenti a corredo della macchina risulta siano stati condotti sulla stessa (il datore di lavoro, infatti, ai sensi dell'articolo, 71, comma 9, è tenuto a registrare qualsiasi controllo effettuato), verificando che il datore di lavoro si sia attenuto alle indicazioni riportate nelle istruzioni.

In caso di interventi di manutenzione straordinaria appurare che non abbiano comportato le condizioni per una nuova immissione sul mercato; in particolare, accertare che l'intervento non abbia introdotto rischi aggiuntivi non presi in considerazione dal fabbricante all'atto dell'immissione sul mercato dell'attrezzatura (aumenti di portata e di potenza, modifiche dimensionali che possono incidere sulla resistenza e/o sulla stabilità dell'attrezzatura, e in generale aumenti dello stato delle sollecitazioni), se necessario acquisendo documentazione aggiuntiva³⁶.

Il verificatore procede inoltre ad un controllo visivo di:

- contrassegni sui comandi al fine di valutarne la presenza, il posizionamento e la leggibilità;
- struttura del caricatore, al fine di valutare eventuale presenza di corrosione o sporco (polvere, residui di lavorazione dell'ambiente di lavoro, ecc.);
- marcatura, onde attestarne la leggibilità e l'indelebilità;
- eventuali targhette identificative/pittogrammi per verificarne la presenza e la leggibilità;
- circuito elettrico, verificando l'integrità degli involucri di protezione³⁷, lo stato delle connessioni elettriche (spine, ciabatte, ecc) e l'usura (fessuramento, spellamento, ecc.) dei cavi in caso di collegamento ad elettromagneti.
- circuito idraulico, verificando l'assenza di perdite e/o trafileamenti dai componenti visibili.

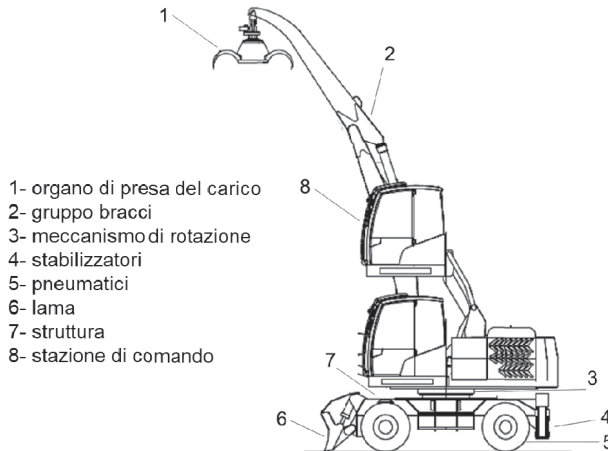
Al termine dell'esame il verificatore esprime un giudizio complessivo sulle condizioni generali di conservazione e manutenzione dell'attrezzatura in base all'esame visivo condotto e a quanto rilevato dal registro di controllo

36 La necessità di acquisire documentazione aggiuntiva comporta la sospensione della verifica, come previsto dalla circolare del Ministero del Lavoro e delle Politiche Sociali n. 11 del 25 maggio 2012.

37 L'impianto elettrico esposto agli agenti atmosferici deve essere di grado IP55.

2) ESAME DEGLI ORGANI PRINCIPALI:

Il verificatore controlla la corrispondenza a quanto indicato nelle istruzioni e procede inoltre ad un esame visivo degli organi principali della macchina ed almeno alle verifiche elencate in tabella.



ORGANO	VERIFICHE
MECCANISMO DI ROTAZIONE	<ul style="list-style-type: none"> - Controllare eventuali cricche, deformazioni e/o corrosioni - Verificare l'efficienza delle protezioni atte ad impedire l'inserimento delle mani e degli arti - Verificare la congruità con quanto riportato nelle istruzioni - Verificare, ove possibile, la presenza, il tipo ed il serraggio di viti/bulloni di fissaggio alla sovrastruttura ed al supporto - Verificare la presenza e l'integrità dei dispositivi di fine corsa di rotazione (ove presenti)
STRUTTURA	<ul style="list-style-type: none"> - Controllare eventuali cricche, deformazioni e/o corrosioni, sull'intera struttura - Verificare la conformità alle caratteristiche tecniche dichiarate dal fabbricante
GRUPPO BRACCI	<ul style="list-style-type: none"> - Controllare eventuali cricche, deformazioni e/o corrosioni, sull'intero gruppo bracci - Verificare la conformità del gruppo bracci alle specifiche riportate sulle istruzioni (ad es. numero di articolazioni o di sfilì, dimensioni, integrità di eventuali contrassegni nei punti di sollevamento) - Verificare la presenza delle targhe di portata - Controllare il collegamento tra i pistoni di sollevamento e i bracci ed eventuali trafilementì dalle guarnizioni dei cilindri oleodinamici

ORGANO	VERIFICHE
STABILIZZATORI/LAMA (ove presenti)	<ul style="list-style-type: none"> - Controllare eventuali cricche, deformazioni e/o corrosioni, in particolare sulle traverse estensibili, sui martinetti stabilizzatori e sulle piastre, anche in funzione del corretto scorrimento delle traverse degli stabilizzatori - Verificare che le caratteristiche siano coerenti con quanto riportato nelle istruzioni (ad es. tipo, scartamento, interasse³⁸, numero, tipologia di comando, ecc.)
ORGANI DI PRESA DEL CARICO	<ul style="list-style-type: none"> - Controllare eventuali cricche, deformazioni, corrosione o usura - Verificare che le caratteristiche di tali organi siano coerenti con quanto riportato nelle istruzioni - Laddove l'organo di presa è un'attrezzatura intercambiabile valutare la compatibilità con il caricatore in base alle informazioni fornite nelle istruzioni del dispositivo di presa - Nel caso di elettromagnete verificare lo stato delle connessioni e dei cavi di adduzione dell'energia elettrica
STAZIONE DI COMANDO	<ul style="list-style-type: none"> - Verificare che dalla postazione di comando (della cabina operativa) l'operatore abbia una visuale tale da controllare il movimento dell'apparecchio e del suo carico - Verificare che le caratteristiche della/e stazione/i di comando siano coerenti con quanto riportato nelle istruzioni - Verificare presenza ed efficacia del sistema di ventilazione, di riscaldamento e del sistema di sbrinamento dei vetri - Verificare presenza ed efficacia dell'estintore e del clacson - In caso di stazione di comando elevabile verificare: <ul style="list-style-type: none"> - i mezzi di accesso alla stessa, con particolare riferimento alla presenza di misure per prevenire il rischio di caduta e il contatto con parti in movimento della macchina - la presenza e lo stato dei limitatori di movimento - la presenza e l'efficacia di mezzi per l'evacuazione in caso di mancanza di alimentazione o simili
RUOTE/PNEUMATICI/CINGOLI	<ul style="list-style-type: none"> - Verificare che le caratteristiche siano coerenti con quanto riportato nelle istruzioni (tipo di cerchi, marca e tipologia di ruote/pneumatici) - Verificare che le pressioni di gonfiaggio corrispondano a quelle specificate nelle istruzioni - Verificare la presenza e il serraggio dei sistemi di fissaggio delle ruote - Controllare eventuali cricche, deformazioni, corrosione o usura. - In caso di destinazione su rotaia verificare presenza dell'indicatore della pressione (manometro o controllo automatico) di contatto delle ruote sulle rotaie

Al termine dell'esame si esprime un giudizio complessivo sulla presenza o meno di difetti o anomalie visibili sugli organi principali.

38 Verificare sui manuali come è misurata dal fabbricante la distanza.

3) *COMPORAMENTO DURANTE LE PROVE DI FUNZIONAMENTO DELL'APPARECCHIO E DEI DISPOSITIVI DI SICUREZZA:*

Il verificatore provvede a far eseguire all'operatore designato dal datore di lavoro alla conduzione dell'attrezzatura almeno le prove di funzionamento e le prove dei dispositivi di sicurezza di seguito elencate, tenendo conto delle precauzioni e delle indicazioni riportate nelle istruzioni e previste dal fabbricante.

ORGANO/DISPOSITIVO	PROVA DI FUNZIONAMENTO
MECCANISMO DI ROTAZIONE	<ul style="list-style-type: none"> - Verificare il comportamento durante le prove a vuoto e con carico di prova del meccanismo di rotazione (ralla + motoriduttore idraulico), facendo ruotare la torretta girevole, e accertare che il freno di rotazione sia efficace nelle condizioni più gravose di funzionamento - Verificare l'intervento del finecorsa di rotazione (ove previsto), controllando il rispetto della taratura prevista dal costruttore - Verificare la presenza del blocco alla rotazione in caso di trasferimento su strada o di trasporto
GRUPPO BRACCI	<ul style="list-style-type: none"> - Verificare il comportamento durante le prove a vuoto e con carico di prova del braccio di sollevamento. Per verificare il corretto funzionamento del braccio articolato (braccio di sollevamento, braccio terminale di penetrazione ed eventuali sfilii idraulici) e dei pistoni di sollevamento, procedere sollevando un carico di prova, compatibile con il diagramma delle portate, fino alla massima altezza di sollevamento (per una durata consigliabile di 15 minuti), e riportandolo a terra gradualmente con movimenti lenti
LIMITATORE DI CARICO NOMINALE	<ul style="list-style-type: none"> - A macchina ferma su terreno solido e ben livellato, partendo con carico nominale da terra corrispondente alla configurazione in uso, sollevare il braccio di pochi centimetri e verificare il non intervento del limitatore. Estendere poi il braccio fino ad arrivare al di fuori delle posizioni ammesse dal diagramma di carico per far intervenire il limitatore. Successivamente procedere all'estensione e al rientro del braccio, verificando il blocco dei soli movimenti aggravanti. Procedere alla prova anche con stabilizzatori posizionati (se presenti), verificando con ulteriore prova che effettivamente ci sia una variazione della capacità nominale di sollevamento, secondo le tabelle di portata, tra le prestazioni con e senza stabilizzatori
DISPOSITIVO DI ESCLUSIONE DEL LIMITATORE DI CARICO NOMINALE	<ul style="list-style-type: none"> - Verificare presenza ed efficienza del dispositivo di esclusione in base alle indicazioni riportate nelle istruzioni - Controllare la coerenza del comportamento del caricatore a seguito dell'esclusione del limitatore di carico, in base alle indicazioni riportate nelle istruzioni (in particolare se sono previste esclusioni per motivi diversi con procedure e dispositivi diversificati, accertare il corretto funzionamento per ciascuna delle modalità previste)

ORGANO/DISPOSITIVO	PROVA DI FUNZIONAMENTO
	<ul style="list-style-type: none"> - Verificare che l'intervento del dispositivo di esclusione sia segnalato da un avvertimento per operatori e persone nell'area pericolosa
INDICATORE DELLA CAPACITÀ NOMINALE	<ul style="list-style-type: none"> - A macchina ferma su terreno solido e ben livellato sollevare il braccio di pochi centimetri con un carico prossimo al carico nominale (tra il 90% e il 97,5% del carico nominale) e verificare che sia fornito un avvertimento visivo e acustico all'operatore - A macchina ferma su terreno solido e ben livellato sollevare il braccio di pochi centimetri con un carico superiore al carico nominale e verificare che sia fornito un avvertimento visivo e acustico all'operatore, diverso dal precedente
INDICATORE DELLA PRESSIONE DI CONTATTO DELLE RUOTE SULLE ROTAIE	<ul style="list-style-type: none"> - In caso di macchine di sollevamento su strada-rotavia verificare la presenza dell'indicatore e il suo corretto funzionamento
ALTRI DISPOSITIVI DI SICUREZZA EVENTUALMENTE PRESENTI	<ul style="list-style-type: none"> - Semplice prova funzionale.

Al termine dell'esame si esprime un giudizio complessivo sul comportamento durante le prove di funzionamento dell'apparecchio e dei dispositivi di sicurezza, specificando se regolare o irregolare.

4) CONFIGURAZIONE E DATI TECNICI RILEVANTI AL MOMENTO DELLA VERIFICA:

Il verificatore dovrà riportare in questa sezione le condizioni effettivamente riscontrate al momento del sopralluogo per quanto attiene la configurazione del caricatore sottoposta ad attività di prima verifica periodica (ad esempio struttura del telaio di base, configurazione del braccio di sollevamento, torretta girevole, tipologia di cabina, ecc.), i relativi dati tecnici (tipo o dimensioni degli pneumatici oppure delle ruote di scorrimento, in caso di caricatore scorrevole su rotaie, oppure le dimensioni dell'impronta dei cingoli).

5) OSSERVAZIONI:

Indicare eventuali elementi ritenuti significativi rilevati nel corso della verifica non contemplati in altre sezioni del verbale; il verificatore può eventualmente, ove ne ravvisi la necessità, riportare specifiche avvertenze d'uso per la corretta gestione in sicurezza dell'attrezzatura in base alle indicazioni del fabbricante e/o alla legislazione vigente.

ESITO DELLA VERIFICA

In base a quanto rilevato e al risultato delle prove eseguite di cui al presente verbale, lo stato di funzionamento e di conservazione della suddetta attrezzatura di lavoro:

- risulta adeguato ai fini della sicurezza
- non risulta adeguato ai fini della sicurezza, per i seguenti motivi:

.....
.....

Prendendo in esame gli aspetti esaminati previsti nel presente verbale (condizioni generali di conservazione e manutenzione, esame degli organi principali, comportamento durante le prove di funzionamento dell'apparecchio e dei dispositivi di sicurezza, configurazione e dati tecnici rilevati al momento della verifica) il verificatore è chiamato a stabilire l'adeguatezza o meno, ai fini della sicurezza, dell'attrezzatura.

È bene precisare che il parere che il verificatore è tenuto ad esprimere non riguarda la rispondenza ai requisiti essenziali di sicurezza (RES) di cui alle disposizioni legislative e regolamentari di recepimento delle pertinenti direttive comunitarie applicabili.

Tuttavia, qualora, nel corso della verifica, il verificatore dovesse riscontrare presunte non conformità alla Direttiva Macchine, ai sensi di quanto previsto al punto 3.1.4 dell'allegato II al D.M. 11 aprile 2011, è tenuto a darne comunicazione alla sede centrale Inail; mentre il verificatore del SA trasmetterà la segnalazione alle sedi Inail territoriali per il prosieguo di competenza.

Nel caso, invece, di esito negativo della verifica periodica, ai sensi del già richiamato punto 3.1.4, dovrà essere inoltrata comunicazione all'organo di vigilanza competente per territorio.

Luogo e data:

**Firma del datore di lavoro
o suo rappresentante**

**Verificatore
Nome, Cognome e Qualifica**

Firma

.....

6. Campo d'applicazione: carrelli industriali attrezzati con dispositivi per sollevamento carichi oscillanti

Nel novero degli apparecchi di sollevamento mobili è necessario includere anche quelle attrezzature che acquisiscono la funzione di sollevamento carichi sospesi a seguito dell'adozione di attrezzature intercambiabili.

Un esempio è rappresentato dall'accoppiamento di un carrello industriale (comunemente detto muletto) con dispositivi (solitamente prolunghe o ganci inforcabili), che conferiscono la funzione di sollevamento carichi oscillanti, configurando in tal modo un apparecchio di sollevamento di tipo mobile di cui all'allegato VII al d.lgs. 81/08 e s.m.i., qualora la portata sia superiore a 200 kg.

La messa in servizio (con la conseguente assegnazione da parte di Inail di una matricola) e la successiva verifica periodica si riferiscono all'insieme carrello industriale e dispositivo di sollevamento e, pertanto, devono riguardare ogni singolo esemplare così assemblato e non possono riferirsi al solo dispositivo, che di suo non ricade nel regime delle verifiche periodiche.

Alla luce di quanto sopra nei casi in cui il datore di lavoro assembli il dispositivo di sollevamento con diversi carrelli, dovrà comunicare la messa in servizio di ciascun accoppiamento (carrello-dispositivo) e ad ognuno verrà assegnata una matricola. Laddove gli accoppiamenti venissero realizzati in tempi diversi le periodicità delle verifiche prescritte decorreranno dalla data di messa in servizio di ciascuno.

Tali dispositivi, infatti, si configurano nella maggior parte dei casi come attrezzature intercambiabili, conferendo al carrello industriale la funzione aggiuntiva di sollevamento carichi sospesi, oppure come accessori che il fabbricante del carrello prevede per garantire un'ulteriore funzione alla propria attrezzatura; quanto sopra è stato chiarito dalla circolare n.30 del Ministero del lavoro e delle politiche sociali del 24 dicembre 2012, che riporta quanto stabilito anche in sede europea (cfr. doc. WG-2011.13), distinguendo tre casi:

1. il fabbricante del carrello immette sul mercato anche la prolunga, esplicitando tra le possibili funzioni del carrello anche il sollevamento carichi sospesi mediante specifico accessorio, adempiendo in questo caso a tutte le prescrizioni della direttiva macchine; in tal caso la prolunga non dovrà recare marcatura CE, le istruzioni per il suo corretto utilizzo saranno ricomprese nel manuale del carrello;
2. il fabbricante del carrello è diverso da quello del dispositivo per il sollevamento carichi sospesi oppure pur essendo coincidenti, detto dispositivo è immesso separatamente sul mercato rispetto al carrello: in tal caso il dispositivo si configura come attrezzatura intercambiabile e pertanto dovrà seguire tutte le procedure di immissione previste dalla direttiva macchine, tra cui anche la marcatura CE e la dotazione di un manuale d'istruzioni specifico;

3. l'utilizzatore mette in servizio il dispositivo per il sollevamento carichi sospesi e lo assembla al carrello: in tal caso l'utilizzatore si configura come fabbricante dell'insieme realizzato e, pertanto, dovrà assolvere tutti gli obblighi previsti dalla direttiva macchine.

Attrezzatura intercambiabile: dispositivo che, dopo la messa in servizio di una macchina o di un trattore, è assemblato alla macchina o al trattore dall'operatore stesso al fine di modificarne la funzione o apportare una nuova funzione, nella misura in cui tale attrezzatura non è un utensile.

Le attrezzature intercambiabili sono progettate e costruite per essere montate ad una macchina di base; possono essere poste sul mercato dal fabbricante della macchina di base o da altro fabbricante. In entrambi i casi, il fabbricante dell'attrezzatura intercambiabile deve effettuare l'opportuna procedura di valutazione della conformità, verificando che la combinazione dell'attrezzatura e della macchina di base cui questa è destinata ad essere assemblata soddisfi tutti i pertinenti requisiti essenziali di salute e sicurezza di cui all'allegato I alla direttiva macchine, apporre la marcatura CE sull'attrezzatura e redigere la dichiarazione CE di conformità.

Fondamentale per garantire la conformità e quindi l'uso sicuro di un'attrezzatura intercambiabile è che il fabbricante dell'attrezzatura fornisca nelle istruzioni indicazioni per:

- individuare le macchine con le quali l'attrezzatura può essere assemblata in sicurezza, facendo riferimento alle caratteristiche tecniche della macchina oppure, se del caso, a modelli specifici di macchine,
- garantire l'assemblaggio, l'utilizzo e la manutenzione in sicurezza dell'attrezzatura intercambiabile.

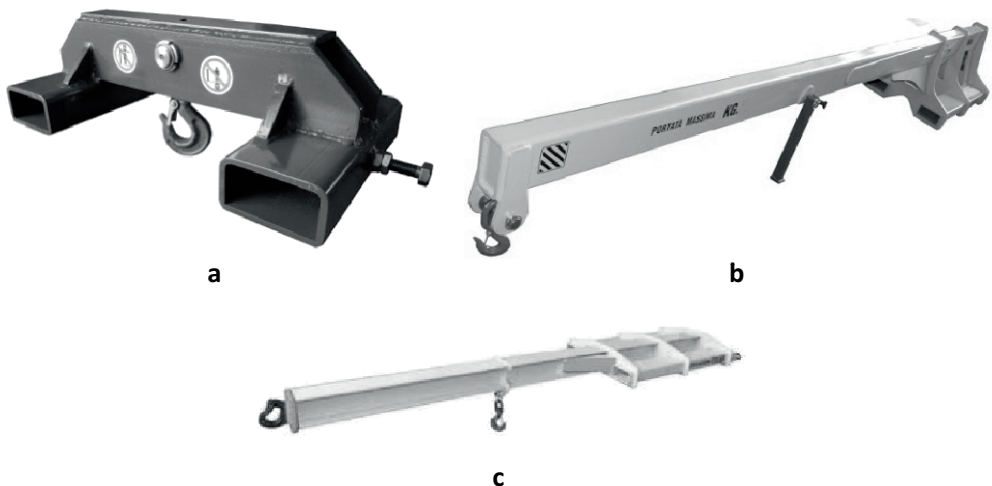


Figura 14: Esempi di dispositivi inforcabili per sollevamento carichi sospesi

Carrello industriale semovente: qualsiasi veicolo dotato di ruote (eccetto quelli circolanti su rotaie) concepito per trasportare, trainare, spingere, sollevare, impilare o disporre su scaffalature qualsiasi tipo di carico ed azionato da un operatore che si muove a piedi insieme al carrello o a bordo, su un sedile o una specifica pedana.

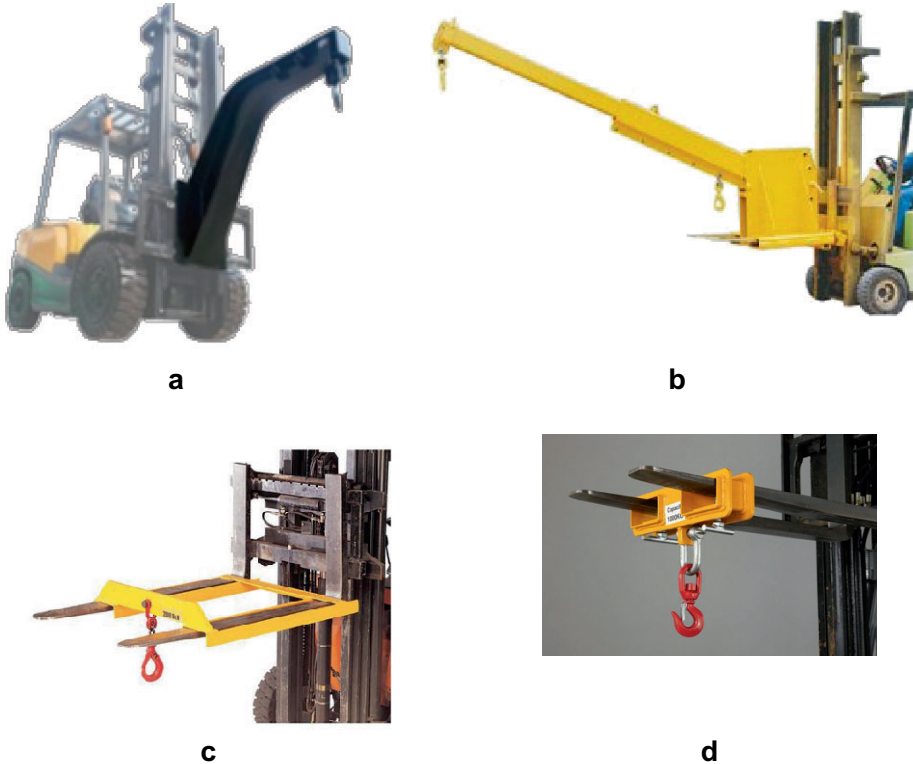


Figura 15: Esempi di accoppiamento carrello industriale con dispositivi inforcabili per sollevamento carichi sospesi

Come detto solitamente detti dispositivi vengono applicati a carrelli industriali, direttamente alla piastra porta forche (figura 15 lettera a) o fissati sulle forche (figura 15 lettere b, c, d).

6.1 Riferimenti normativi e loro evoluzione nel tempo

Le norme specifiche per i carrelli industriali semoventi con portata fino a 10000 kg sono la EN 1726-1 "Sicurezza dei carrelli industriali - Carrelli semoventi con portata fino a 10000 kg compresi e trattori con forza di trazione fino a 20000 N compresi - Parte 1: Requisiti generali" e la EN 1726-2 "Sicurezza dei carrelli industriali -

Carrelli semoventi con portata fino a 10000 kg compresi e trattori con forza di trazione fino a 20000 N compresi - Parte 2: Requisiti supplementari per carrelli con posto di guida elevabile e carrelli specificatamente progettati per circolare con carichi elevati”, e attualmente la ISO EN 3691-1.

Si tratterà anche la norma EN 16307-1:2015, richiamata specificatamente dalla norma EN ISO 3691-1.

Si precisa che la versione della EN 1726-1:1998 è stata pubblicata in Gazzetta ufficiale con la seguente avvertenza: “Si richiama l’attenzione degli utilizzatori della norma sul fatto che essa non fa menzione dei rischi in cui l’operatore può incorrere in caso di rovesciamento accidentale del carrello. Per questo aspetto, la norma non garantisce dunque la presunzione di conformità”; il successivo aggiornamento alla EN 1726-1:1998 è stato elaborato proprio per rispondere al bisogno di includere il requisito per il dispositivo di ritenuta dell’operatore.

Norma EN	Data pubblicazione in GUUE	Recepimento UNI	Cessazione validità
EN 1726-1:1998+A1:2003	2/08/2006	UNI EN 1726-1:2004	29/12/2009
EN ISO 3691-1:2015, EN ISO 3691-1:2015/AC:2016	14/01/2016	UNI EN ISO 3691:2015	In vigore
EN 16307-1:2013+A1:2015	15/01/2016	UNI EN 16307-1:2015	In vigore
EN 1726-2:2000	27/11/2001	UNI EN 1726-2:2002	29/12/2009

È bene precisare che nessuna delle norme sopra indicate ricomprende nello scopo carrelli industriali destinati al sollevamento di carichi oscillanti, per cui la loro applicazione non conferisce la presunzione di conformità alla direttiva macchine per questa specifica destinazione d’uso (determinata dall’accoppiamento con uno specifico dispositivo), ma questa discende esclusivamente dal soddisfacimento dei requisiti essenziali di sicurezza pertinenti, con particolare riferimento a quelli relativi alla parte 4 dell’allegato I alla suddetta direttiva “Requisiti essenziali supplementari di sicurezza e di tutela della salute per prevenire i pericoli dovuti ad operazioni di sollevamento”. Ciò comporta, pertanto, che laddove la funzione di sollevamento carichi oscillanti sia conferita al carrello dall’applicazione di un’attrezzatura intercambiabile tale valutazione debba essere condotta dal fabbricante di quest’ultima, che provvederà ad indicare nelle istruzioni le caratteristiche del carrello per realizzare un accoppiamento conforme alla direttiva macchine.

Si riportano di seguito alcuni estratti delle citate norme, propedeutici all’attività di verifica, in quanto riferiti ai principali dispositivi di sicurezza previsti per il carrello industriale, propedeutici ad un uso sicuro di un assemblaggio con dispositivi inforcabili per sollevamento carichi sospesi la specifica attrezzatura.

Si precisa che, non essendo ancora disponibile la traduzione della EN ISO 3291-1, il testo sotto riportato rappresenta una traduzione non ufficiale della versione inglese della norma.

REQUISITI	
EN 1726-1:1998 EN 1726-1:2004	EN ISO 3691-1:2015
<p>§ 5.2.1 Avviamento involontario Tutti i carrelli devono essere provvisti di dispositivi (per esempio una chiave) che impediscano l'avviamento involontario da parte di persone non autorizzate. I dispositivi di avviamento dei carrelli con operatore a piedi e dei carrelli con operatore a bordo, costruiti da un unico costruttore, non devono essere intercambiabili l'uno contro l'altro.</p> <p>§ 5.2.2.3 I comandi di traslazione dei carrelli alimentati da motori a combustione interna devono essere configurati in modo tale che su un suolo piano il carrello non si muova dalla condizione di stazionamento finché la trasmissione non sia stata inserita.</p> <p>§ 5.2.2.4 Sui carrelli con operatore a bordo devono essere previsti dei dispositivi che impediscano la traslazione motorizzata quando scende dal carrello. Sui carrelli alimentati da motori a combustione interna, tale requisito può essere assolto dall'inserimento, da parte dell'operatore, del freno di stazionamento e della posizione di folle del comando di traslazione.</p>	<p>§ 4.2.1 Avviamento involontario I carrelli devono essere dotati di un dispositivo (ad es. chiave, codice, carta magnetica) che impedisce l'avviamento senza il loro utilizzo. Tali dispositivi per carrelli controllati da operatore a piedi per carrelli guidati da operatori a bordo, fabbricati dallo stesso produttore, non devono essere intercambiabile tra i due tipi di carrelli. Laddove i dispositivi, ad es. le carte magnetiche sono destinate per un singolo operatore, un dispositivo può essere utilizzato su entrambi i tipi di carrelli, ma non deve consentire l'avvio da persone non autorizzate.</p> <p>§ 4.2.2 Movimento involontario e attivazione involontaria Il movimento del carrello dalla posizione di stazionamento, diverso dall'azionamento dei comandi da parte dell'operatore, dovuto alla deriva o allo strisciamento (ad es. per perdita), deve essere evitato.</p> <p>§ 4.2.2.4 Traslazione motorizzata La traslazione motorizzata del carrello con un operatore a bordo deve essere possibile solo se l'operatore si trova nella normale posizione operativa. La traslazione motorizzata non deve avvenire automaticamente quando l'operatore ritorna nella normale posizione operativa senza un'operazione aggiuntiva, ad es. richiedendo un ripristino del controllo di direzione o una riattivazione della velocità controllo.</p>

REQUISITI	
EN 1726-1:1998 EN 1726-1:2004	EN ISO 3691-1:2015
<p>§ 5.3 Freni</p> <p>§ 5.3.1 Tutti i carrelli devono essere progettati con freni di servizio e di stazionamento conformi alla ISO 6292:1996.</p> <p>§ 5.10 Visibilità/Fanaleria</p> <p>§ 5.10.1 L'operatore deve avere una visibilità sufficiente in modo che tutti gli spostamenti e le manovre possano essere eseguiti in sicurezza. Se la visibilità diretta è limitata, possono essere utilizzati accessori per fornire una visibilità adeguata, quali specchi, telecamere, monitor, allarmi sonori o visivi, dispositivi di rilevamento persone e/o oggetti, sedili elevabili o girevoli ecc. I requisiti di visibilità devono essere conformi al prEN ISO 13564.</p> <p>§ 5.11.1 Cabina operatore</p> <p>§ 5.11.1.1 Qualora su un carrello industriale al posto del tetto di protezione sia montata una cabina, essa deve essere conforme a 5.9.1.</p> <p>§ 5.11.1.3 Se è montata una cabina completamente chiusa, deve essere prevista una ventilazione efficiente. Può essere necessario un sistema di riscaldamento e/o di condizionamento in base al clima ed alle condizioni ambientali in cui deve essere utilizzato il carrello.</p>	<p>§ 4.3 Freni</p> <p>§ 4.3.1 Generale</p> <p>Tutti i carrelli industriali devono essere progettati con freni di servizio e di stazionamento. I freni devono essere conformi alla norma ISO 6292.</p> <p>§ 4.10 Visibilità e illuminazione</p> <p>§ 4.10.1 Visibilità</p> <p>I requisiti per la visibilità a 360 gradi da carrello a vuoto fino a 10 000 kg di capacità nominale compresa devono essere conformi alla norma ISO 13564-1.</p> <p>Per la visibilità con carico, vedere 6.2.2, considerando che, se la visibilità diretta è limitata dal carico, è possibile utilizzare gli aiuti. I requisiti di visibilità sono soggetti ai requisiti regionali, in aggiunta ai requisiti di questa parte della ISO 3691. Vedere ISO/TS 3691-7.</p> <p>§ 4.10.2 Illuminazione</p> <p>I carrelli con operatore a bordo devono essere progettati in modo tale da poter essere equipaggiati, facendo riferimento alle istruzioni del produttore, con luci di viaggio, luci di lavoro e luci di segnalazione.</p> <p>§ 4.11.1 Cabina dell'operatore</p> <p>Qualora sia montata al posto di una protezione superiore, deve essere conforme a 4.9.1.</p> <p>§ 4.11.1.3 Ventilazione</p> <p>Se è installata una cabina totalmente chiusa, è necessario prevedere una ventilazione efficiente.</p> <p>§ 4.11.1.4</p> <p>Se una cabina totalmente chiusa è dotata di un riscaldamento/dispositivo antiappan-</p>

REQUISITI	
EN 1726-1:1998 EN 1726-1:2004	EN ISO 3691-1:2015
<p>§ 5.11.1.5 Il parabrezza ed il vetro posteriore devono essere dotati di tergicristalli in modo che l'operatore abbia una visibilità adeguata della strada. I tergicristalli possono essere omessi se il carrello opera unicamente in aree chiuse (per esempio celle frigorifere). Se si utilizza vetro, esso deve essere vetro di sicurezza temprato o stratificato.</p> <p>§ 5.11.1.6 La cabina deve avere almeno una porta ed un'uscita di emergenza, che può essere un finestrino, e che consentano la fuga in direzione opposta, conformi ai requisiti della ISO 2867:1994.</p>	<p>nante, la presa d'aria deve essere collegata a una presa d'aria fresca; è consentito il riciclaggio dell'aria. Il riscaldamento deve essere progettato in modo tale da soddisfare i requisiti di 4.7.6. Deve essere fornita una funzione di disappannamento/sbrinamento per il parabrezza e il lunotto.</p> <p>§ 4.11.1.5 I tergicristalli e i lavavetri devono essere installati per consentire all'operatore di avere una visione chiara dell'area operativa. I tergicristalli e i lavavetri per il lunotto posteriore possono essere omessi se il carrello viene guidato prevalentemente nella direzione di marcia. I tergicristalli e i lavavetri possono essere omessi del tutto se il carrello funziona solo in un'area chiusa.</p> <p>§ 4.11.1.6 La cabina deve avere un accesso e un'uscita di sicurezza conformi alla norma ISO 2867. L'uscita di emergenza, che può essere una finestra, deve consentire la fuga in una direzione diversa da quella dell'uscita normale.</p> <p>§ 4.2.1 Unauthorized starting Trucks shall be provided with a device (e.g. key, code, magnetic card) which prevents starting without its use. Such devices for pedestrian-controlled and rider-controlled trucks manufactured by the same manufacturer shall not be interchangeable between the two truck types. Where devices, e.g. magnetic cards, are destined for an individual operator, one device may be used on both truck types but shall not allow starting by unauthorized persons. Unauthorized starting is subject to regional requirements, additional to the requirements of this part of ISO 3691. See ISO/TS 3691-8.</p>

REQUISITI	
EN 1726-1:1998 EN 1726-1:2004	EN ISO 3691-1:2015
	<p>§ 4.2.2 Unintended movement and inadvertent activation Truck movement from the holding position, other than by actuation of the controls by the operator, due to drift or creep (e.g. by leakage), shall be avoided.</p> <p>§ 4.2.2.4 Powered travel movement Powered travel movement of the truck with a ride-on operator shall be possible only if the operator is in the normal operating position. Powered travel shall not occur automatically when the operator returns to the normal operating position without an additional operation, e.g. by requiring a resetting of the direction control or reactivation of the speed control.</p> <p>§ 4.2.2.1 Parking brakes A parking brake complying with 4.3.1 shall be provided. For sit-on rider trucks, the parking brake system should be manually operable by hand or foot from the normal operating position or automatically applied by leaving the normal operating position. Trucks with only non-automatically applied parking brake(s) shall have a warning to the operator to apply the brakes before leaving the truck. Failure of the control system of an automatically applied parking brake shall be indicated to the operator.</p> <p>§ 4.2.2.3 Travel controls Travel controls on internal-combustion-engine powered trucks shall be so arranged that on level ground the truck will not move from rest until the transmission has been engaged.</p>

REQUISITI	
EN 1726-1:1998 EN 1726-1:2004	EN ISO 3691-1:2015
	<p>§ 4.2.2.4 Powered travel movement Powered travel movement of the truck with a ride-on operator shall be possible only if the operator is in the normal operating position. Powered travel shall not occur automatically when the operator returns to the normal operating position without an additional operation, e.g. by requiring a resetting of the direction control or reactivation of the speed control.</p> <p>§ 4.2.3 Travel speed § 4.2.3.1 Pedestrian-controlled trucks Single-speed pedestrian-controlled trucks operating on level ground shall not exceed a travel speed of 4 km/h and an acceleration of 0,5 m/s² and shall be designed for low-lift only. Variable-speed pedestrian-controlled trucks operating on level ground shall be controllable by the operator to be aligned with their walking speed. The maximum speed is subject to regional requirements, additional to the requirements of this part of ISO 3691. See ISO/TS 3691-7 and ISO/TS 3691-8.</p> <p>§ 4.3 Brakes 4.3.1 General All industrial trucks shall be designed with service and parking brakes. Brakes shall comply with ISO 6292. The parking brake shall be equipped with a system preventing unintentional release. The parking brake force shall be applied by mechanical means. Braking requirements are subject to regional requirements, additional to the requirements of this part of ISO 3691. See ISO/TS 3691-7 and ISO/TS 3691-8.</p>

REQUISITI	
EN 1726-1:1998 EN 1726-1:2004	EN ISO 3691-1:2015
	<p>§ 4.10 Visibility and lighting</p> <p>§ 4.10.1 Visibility Requirements for all-round visibility from unladen trucks up to and including 10 000 kg rated capacity shall be in accordance with ISO 13564-1. For visibility with load, see 6.2.2, considering that, if direct visibility is limited by the load, aids can be used. Visibility requirements are subject to regional requirements, additional to the requirements of this part of ISO 3691. See ISO/TS 3691-7. NOTE: Visibility requirements for trucks over 10 000 kg were being developed at the time of publication of this part of ISO 3691.</p> <p>§ 4.10.2 Lighting Ride-on trucks shall be so designed that it is possible, referring to the manufacturer's instructions, to equip them with travel lights, working lights and signal lights.</p> <p>§ 4.11.1.1 General If a cab is fitted in lieu of an overhead guard, it shall comply with 4.9.1.</p> <p>§ 4.11.1.3 Ventilation If a totally enclosed cab is fitted, provision shall be made for efficient ventilation.</p> <p>§ 4.11.1.4 Heater, demister and defroster If a totally enclosed cab is fitted with a heater/demister, the air intake should be connected to a fresh air inlet; recycling of the air is permissible. The heater shall be securely fixed. The heater shall be so designed that the requirements of 4.7.6 can be met. A demist/defrost capability shall be provided for the windscreen and rear window.</p>

REQUISITI	
EN 1726-1:1998 EN 1726-1:2004	EN ISO 3691-1:2015
	<p>§ 4.11.1.5 Wipers and washers Windscreen wiper(s) and washer(s) shall be fitted to allow the operator a clear view of the operating area. Wiper(s) and washer(s) for the rear window may be omitted if the truck is driven predominantly in the forward direction, e.g. tow tractors. Wiper(s) and washer(s) may be omitted entirely if the truck only operates within an enclosed area. If glass is used in the window apertures, it shall be toughened or laminated.</p> <p>§ 4.11.1.6 Access and emergency exit The cab shall have an access and an emergency exit complying with ISO 2867. The emergency exit, which may be a window, shall allow escape in a different direction than that of the normal exit.</p>

COMANDI	
EN 1726-1:1998 EN 1726-1:2004	EN ISO 3691-1:2015
<p>§ 5.4.1.1 I comandi devono essere coerenti, per quanto possibile, con i movimenti del carrello che azionano ed essere disposti entro i limiti della sagoma del carrello o del timone.</p> <p>§ 5.4.1.2 Se sono presenti posti di comando supplementari, l'azionamento dei comandi deve essere possibile solamente da un posto di comando alla volta, ad eccezione del pulsante d'arresto di emergenza.</p> <p>§ 5.4.2 Comandi di traslazione e frenatura</p> <p>Il movimento dei dispositivi di comando della velocità di traslazione deve essere progettato in maniera tale che un aumento dell'azione sul comando determini un aumento della velocità di traslazione. Quando il comando è rilasciato, esso deve ritornare in posizione neutra.</p> <p>§ 5.4.2.1 Carrelli con guidatore seduto</p> <p>I comandi di traslazione e frenatura azionati tramite pedale devono essere conformi alla EN 281:1988.</p> <p>§ 5.4.2.5 Comandi supplementari dall'esterno del carrello</p> <p>[...]</p> <p>b) Requisiti supplementari per controllo a distanza via cavo:</p> <ul style="list-style-type: none"> - la lunghezza e la disposizione dei cavi devono consentire al guidatore di operare dall'esterno della zona di pericolo del carrello e di avere la visibilità del percorso. I cavi non devono impigliarsi nelle ruote; - sui pannelli di comando portatili, gli elementi di comando dei movimenti, 	<p>§ 4.4.1.1 Il movimento dei comandi deve essere coerente con i movimenti del carrello in funzione, per quanto possibile. Devono essere disposti entro i limiti della sagoma del carrello o del timone.</p> <p>§ 4.4.1.2 Se sono presenti posti di comando supplementari, l'azionamento dei comandi deve essere possibile solamente da un posto di comando alla volta, ad eccezione del pulsante d'arresto di emergenza.</p> <p>§ 4.4.2 Comandi di traslazione e frenatura</p> <p>§ 4.4.2.1 Generale</p> <p>Il movimento dei dispositivi di comando della velocità di traslazione deve essere progettato in maniera tale che un aumento dell'azione sul comando determini un aumento della velocità di traslazione. Quando il comando è rilasciato, esso deve ritornare in posizione neutra dell'attuatore di controllo.</p> <p>§ 4.4.2.2 Carrelli con guidatore seduto</p> <p>I carrelli con comandi di traslazione e frenatura azionati tramite pedale, devono essere conformi alla norma ISO 21281.</p> <p>§ 4.4.2.6 Operazioni aggiuntive dall'esterno del carrello</p> <p>[...]</p> <p>b) Requisiti aggiuntivi per i telecomandi collegati via cavo</p> <ol style="list-style-type: none"> 1) La lunghezza e la disposizione dei cavi devono consentire all'operatore di operare dall'esterno della zona di pericolo del carrello e avere visibilità del percorso. Non deve essere possibile per il cavo impigliarsi nelle ruote. 2) Su un pannello di comando portatile, gli elementi di comando, ad eccezio-

COMANDI	
EN 1726-1:1998 EN 1726-1:2004	EN ISO 3691-1:2015
<p>ad eccezione dell'arresto di emergenza, devono essere protetti contro gli azionamenti accidentali.</p> <p>c) Requisiti supplementari per controllo a distanza senza cavo:</p> <ul style="list-style-type: none"> - il raggio d'azione della trasmissione deve essere tale da consentire all'operatore l'azione dall'esterno della zona di pericolo del carrello e di avere la visibilità del percorso; - non devono essere possibili interferenze reciproche quando più di un carrello opera comandato a distanza nello stesso momento; - il segnale di comando a distanza deve essere trasmesso continuamente e reiteratamente durante il funzionamento. In caso di rottura del sistema di comunicazione, i requisiti di cui in 5.4.2.5 a) devono essere soddisfatti in non più di 0,5 s; - sui pannelli di comando portatili, gli elementi di comando dei movimenti, ad eccezione dell'arresto di emergenza, devono essere protetti contro gli azionamenti accidentali. <p>§ 5.4.4 Comandi per la movimentazione del carico</p> <p>§ 5.4.4.1 I comandi devono ritornare in posizione neutra quando sono rilasciati, anche nel caso in cui vengano azionati accidentalmente, arrestando qualsiasi movimento del carico.</p> <p>§ 5.4.5 Comandi multifunzione Se un dispositivo di comando aziona più di una funzione, ciascuna funzione deve essere indicata chiaramente.</p>	<p>ne dell'arresto di emergenza, devono essere protetti contro gli azionamenti accidentali. Il pannello di controllo portatile deve essere dotato di un dispositivo di arresto di emergenza secondo ISO 13850.</p> <p>c) Requisiti aggiuntivi per il controllo a distanza senza cavi:</p> <ol style="list-style-type: none"> 1) il raggio d'azione della trasmissione deve essere tale da consentire all'operatore l'azione dall'esterno della zona di pericolo del carrello e di avere la visibilità del percorso; 2) Sul pannello di comando portatile, gli elementi di comando per il funzionamento, ad eccezione dell'arresto di emergenza, devono essere protetti contro gli azionamenti accidentali [...]. 4) Il carrello deve fermarsi automaticamente quando è fuori dalla visuale diretta dell'operatore (90 °) e/o fuori dalla portata del telecomando. 5) Nessuna interferenza di comando deve essere possibile quando più di un carrello funziona sotto il controllo remoto allo stesso tempo. <p>§ 4.4.4 Comandi per la movimentazione del carico</p> <p>§ 4.4.4.1 I comandi devono ritornare in posizione neutra quando rilasciati e arrestare il corrispondente movimento del carico.</p> <p>§ 4.4.5 Comandi multifunzione Se un dispositivo di comando aziona più di una funzione, ciascuna funzione deve essere indicata chiaramente. Ogni coman-</p>

COMANDI	
EN 1726-1:1998 EN 1726-1:2004	EN ISO 3691-1:2015
	<p>do deve ritornare in posizione neutra quando viene rilasciato e arrestare il corrispondente movimento del carico.</p> <p>§ 4.4 Manual control actuators</p> <p>§ 4.4.1 General</p> <p>§ 4.4.1.1 Consistency with the truck motions</p> <p>Movement of these controls shall be consistent with the motions of the truck being operated, wherever practicable. They shall be confined within the plan view outline of the truck or tiller.</p> <p>§ 4.4.1.2 Multiple operators</p> <p>If additional operating positions are fitted, e.g. for more than one operator, the operation of these controls shall only be possible from one operating position at a time, excepting the emergency disconnect switch, which shall be operable from all positions.</p> <p>§ 4.4.2 Travel and braking controls</p> <p>§ 4.4.2.1 General</p> <p>The motion of the speed operating control shall be so designed that an increase in the movement of the control increases the travel speed. When the control is released, it shall return to the neutral position of the control actuator.</p> <p>§ 4.4.2.2 Sit-on trucks</p> <p>Trucks with pedal-operated travel and braking controls shall comply with ISO 21281.</p> <p>§ 4.4.2.6 Additional operation from outside the truck</p> <p>[...]</p> <p>b) Additional requirements for cable-connected remote controls</p>

COMANDI	
EN 1726-1:1998 EN 1726-1:2004	EN ISO 3691-1:2015
	<p>1) The length and layout of the cables shall allow the operator to operate from outside of the area of hazard of the truck and have visibility of the path of travel. It shall not be possible for the cable to become entangled with the wheels.</p> <p>2) On a portable control panel, the control elements, with the exception of the emergency stop, shall be guarded against unintentional operation. The portable control panel shall be fitted with an emergency stop device in accordance with ISO 13850.</p> <p>c) Additional requirements for cableless control</p> <p>1) The transmission range shall be adequate to allow the operator to operate from outside the area of hazards of the truck and have visibility in the path of travel.</p> <p>2) On the portable control panel, the control elements for operation, with the exception of the emergency stop, shall be guarded against unintentional operation [...].</p> <p>4) The truck shall automatically stop when outside of the operator's direct view (90°) and/or out of range of the remote control.</p> <p>5) No control interference shall be possible when more than one truck is operating under remote control at the same time.</p> <p>§ 4.4.4 Load-handling controls § 4.4.4.1 Controls Controls shall return to the neutral position when released and stop the corresponding load movement. When single levers are used to control a function on</p>

COMANDI	
EN 1726-1:1998 EN 1726-1:2004	EN ISO 3691-1:2015
	<p>trucks other than reach trucks with retractable mast or forks, the lever closest to the operator shall control lifting and lowering, the second closest lever should control the tilt function, the third closest lever should control the side shift and the fourth closest lever should be for auxiliary functions.</p> <p>When single levers are used to control a function on trucks other than reach trucks with a retractable mast or forks, the lever closest to the operator shall control lifting and lowering, the second closest lever should control the displacement of the mast or forks, the third closest lever should control the tilt function, the fourth closest lever should control side shift and the fifth closest lever should be for auxiliary functions.</p> <p>Trucks equipped with attachments which hold the load by power (e.g. paper clamp) shall feature control(s) with a secondary action to prevent unintentional release of the load.</p> <p>§ 4.4.5 Multi-function controls</p> <p>Where a control is designed and constructed to perform more than one function, each separate function shall be clearly marked. Each control function shall return to the neutral position when released and stop the corresponding load movement.</p>

SISTEMI PER IL SOLLEVAMENTO E L'INCLINAZIONE	
EN 1726-1:1998 EN 1726-1:2004	EN ISO 3691-1:2015
<p>§ 5.6.3.1 Sistema idraulico di sollevamento Con il sollevatore sostanzialmente verticale, la discesa del carico nominale causata da trafiletti interni del sistema idraulico non deve essere maggiore di 100 mm nei primi 10 min, con l'olio dell'impianto idraulico all'usuale temperatura di lavoro.</p> <p>§ 5.6.3.2 Limitazione della velocità di discesa Nel circuito di sollevamento deve essere incorporato un dispositivo di controllo che, in caso di rottura del circuito idraulico, ad esclusione del/i cilindro/i di sollevamento, limiti la velocità di discesa del sistema di sollevamento con il suo carico nominale a massimo 0,6 m/s.</p> <p>§ 5.6.3.3 Limitazione della corsa Il gruppo di sollevamento deve essere dotato di sistemi di arresto che impediscano corse maggiori di quelle consentite. Inoltre, devono essere previsti adeguati dispositivi che impediscano alla piastra portaforche ed agli elementi mobili della struttura del sollevatore di sfilarsi accidentalmente dall'estremità superiore del sollevatore.</p> <p>§ 5.6.3.4 Sistema idraulico di inclinazione I trafiletti dell'intero sistema di inclina-</p>	<p>§ 4.6.3.1 Sistemi di sollevamento idraulici Il sistema di sollevamento idraulico deve essere progettato in modo tale che, con il fluido idraulico alla normale temperatura di esercizio, il sollevatore sostanzialmente verticale e portando un carico di capacità nominale, la discesa del carico causata da trafiletti interni nei primi 10 minuti non deve superare:</p> <ul style="list-style-type: none"> - 100 mm, per carrelli fino a 10000 kg di capacità nominale compresa; - 200 mm, per carrelli con capacità nominale superiore a 10000 kg. <p>§ 4.6.3.2 Limitazione della velocità di discesa Nel circuito di sollevamento deve essere incorporato un dispositivo di controllo che, in caso di guasto del circuito idraulico, ad esclusione del/i cilindro/i di sollevamento, deve limitare la velocità di discesa del sistema di sollevamento con il suo carico nominale, fino a massimo 0,6 m/s. Il dispositivo deve essere montato direttamente sui cilindri di sollevamento.</p> <p>§ 4.6.3.3 Limitazione della corsa Il gruppo sollevamento deve essere dotato di sistemi di arresto per impedire l'eccessiva corsa. Inoltre, devono essere previsti adeguati dispositivi che impediscano alla piastra portaforche ed agli elementi mobili della struttura del sollevatore di sfilarsi accidentalmente dall'estremità superiore del sollevatore.</p> <p>§ 4.6.3.4 Sistemi idraulici di inclinazione La percentuale di perdita interna dell'intero</p>

SISTEMI PER IL SOLLEVAMENTO E L'INCLINAZIONE	
EN 1726-1:1998 EN 1726-1:2004	EN ISO 3691-1:2015
<p>zione (per esempio cilindri, valvole, ecc.), con l'olio all'usuale temperatura di lavoro, devono causare un'inclinazione in avanti del sollevatore minore di 5° nei primi 10 min, a partire dalla posizione verticale del sollevatore, quando il carico nominale è ad un'altezza di 2500 mm o, nel caso di carrelli con altezze di sollevamento minori di 2500 mm, alla massima altezza di sollevamento. Nel caso di carrelli con inclinazione massima in avanti minore di 5°, la velocità media di inclinazione causata dai trafilamenti non deve superare 0,5°/min.</p> <p>§ 5.6.4.1 Circuito idraulico Tutti i tubi flessibili, le tubazioni rigide e le connessioni soggetti a pressione interna devono essere in grado di resistere senza scoppiare ad una pressione uguale ad almeno tre volte la pressione di lavoro alla quale può essere soggetto il relativo circuito idraulico.</p> <p>§ 5.6.4.2 Controllo della pressione Tutti i sistemi idraulici devono comprendere un dispositivo che impedisca alla pressione del sistema di superare un livello prestabilito. Tale dispositivo deve essere progettato ed installato in modo tale da evitare che possa allentarsi o perdere la taratura accidentalmente e che sia necessario un attrezzo od una chiave per modificare la taratura della pressione.</p> <p>§ 5.6.5 Bracci di forza § 5.6.5.1 I bracci di forza a sezione piena devono essere conformi alla ISO 2330:1995. La portata totale dei bracci di forza montati su un carrello non deve esse-</p>	<p>sistema di inclinazione idraulica (cioè cilindro, valvola, ecc.), con l'olio a normale temperatura di esercizio, deve consentire non più di 5 ° di inclinazione del sollevatore in 10 minuti dalla posizione verticale, quando il carico nominale è ad un'altezza di 2500 mm o, nel caso di carrello con altezze di sollevamento inferiore a 2500 mm, alla massima altezza di sollevamento. Nel caso di carrelli con inclinazione massima in avanti minore di 5°, la velocità media di inclinazione causata dai trafilamenti non deve superare 0,5°/min.</p> <p>§ 4.6.4.1 Circuiti idraulici I tubi, le tubazioni e le connessioni soggetti a pressione interna devono resistere, senza scoppio o deformazione permanente, ad una pressione pari ad almeno tre volte la pressione di esercizio. Tubi e tubi flessibili devono essere posizionati e, se necessario, contenuti, in modo da ridurre al minimo il deterioramento, i bordi taglienti e altre fonti che causano danni.</p> <p>§ 4.6.4.2 Controllo della pressione Tutti i sistemi idraulici devono includere un dispositivo che impedisca alla pressione del sistema di superare un livello prestabilito. Tale dispositivo deve essere progettato ed installato in modo tale da evitare possa allentarsi o perdere la taratura accidentalmente e che sia necessario un attrezzo od una chiave per modificare la taratura della pressione.</p> <p>§ 4.6.5.6 Bracci di forza § 4.6.5.6.1 I bracci delle forche a sezione piena devono essere fabbricati e testati secondo la norma ISO 2330, tranne rispetto ai fattori di sicurezza. I fattori di sicurez-</p>

SISTEMI PER IL SOLLEVAMENTO E L'INCLINAZIONE	
EN 1726-1:1998 EN 1726-1:2004	EN ISO 3691-1:2015
<p>re minore della massima portata effettiva del carrello.</p> <p>§ 5.6.5.2 Devono essere previsti dispositivi atti ad impedire lo spostamento laterale accidentale dei bracci di forza sulla piastra portaforche</p> <p>§ 5.6.6 Piastra portaforche § 5.6.6.1 Sulla piastra portaforche devono essere previsti dispositivi atti ad impedire lo sfilamento laterale accidentale dei bracci di forza alle estremità.</p> <p>§ 5.6.6.2 Se alla base della piastra portaforche è presente una scanalatura per la rimozione dei bracci di forza, tale scanalatura non deve essere situata dalla parte opposta della scanalatura sulla parte superiore della piastra, a meno che non siano previsti dispositivi per impedire che il braccio di forza si stacchi accidentalmente dalla piastra portaforche.</p> <p>§ 5.6.7 Accessori § 5.6.7.1 Gli accessori devono essere progettati e costruiti in modo tale da impedirne lo spostamento laterale o il distacco dal carrello accidentali. Lo spostamento dell'accessorio e delle sue parti deve essere limitato meccanicamente a fine corsa.</p> <p>§ 5.6.7.2 I dispositivi di serraggio devono essere progettati in modo che il carico sia</p>	<p>za sono soggetti ai requisiti regionali, in aggiunta ai requisiti di questa parte della ISO 3691. Vedere ISO / TS 3691-7 e ISO / TS 3691-8.</p> <p>§ 4.6.5.6.2 La capacità totale di tutti i bracci forche montati su un carrello non deve essere inferiore alla capacità effettiva del carrello.</p> <p>§ 4.6.5.6.3 Devono essere previsti dispositivi atti ad impedire lo spostamento laterale accidentale dei bracci forza alle estremità.</p> <p>§ 4.6.5.7 Portaforche I portaforche a gancio devono essere conformi alla norma ISO 2328.</p>

SISTEMI PER IL SOLLEVAMENTO E L'INCLINAZIONE	
EN 1726-1:1998 EN 1726-1:2004	EN ISO 3691-1:2015
<p>trattenuto automaticamente per 10 min mediante valvole di ritegno o altri dispositivi analoghi, quando gli organi di comando del carrello si trovano in posizione neutra o in caso di mal funzionamento del sistema di alimentazione dell'accessorio.</p> <p>§ 5.6.7.3 Se un accessorio ha il proprio impianto idraulico separato, esso deve essere conforme a 5.6.4.</p> <p>§ 5.6.7.4 Se un accessorio ha l'impianto idraulico collegato all'impianto idraulico del carrello, i due impianti devono essere compatibili e l'impianto combinato deve essere conforme a 5.6.4.</p>	<p>§ 4.6.3.1 Hydraulic lifting systems The hydraulic lifting system shall be designed such that, with the hydraulic fluid at normal operating temperature, the mast substantially vertical and carrying rated capacity load, the descent of the load caused by internal leakage in the first 10 min shall not exceed</p> <ul style="list-style-type: none"> - 100 mm for trucks up to and including 10000 kg rated capacity, - 200 mm for trucks over 10 000 kg rated capacity. <p>§ 4.6.3.2 Lowering speed limitation A device shall be incorporated in the lift circuit which, in the event of a failure of the hydraulic circuit - excluding the hydraulic lift cylinder(s) - shall restrict the rate of descent of the lifting mechanism with its rated load to 0,6 m/s maximum. The device shall be fitted directly at the lifting cylinder(s).</p> <p>§ 4.6.3.3 Limitation of stroke The lift assembly shall be fitted with a positive means to prevent over-travel. In</p>

SISTEMI PER IL SOLLEVAMENTO E L'INCLINAZIONE	
EN 1726-1:1998 EN 1726-1:2004	EN ISO 3691-1:2015
	<p>addition, positive means (e.g. mechanical stop) shall be provided to prevent the fork carrier and moving elements of the mast structure from unintentionally disengaging from the upper end of the mast.</p> <p>§ 4.6.3.4 Hydraulic tilting systems The internal leakage rate of the complete hydraulic tilting system (i.e. cylinder, valve, etc.), with the oil at normal operating temperature, shall allow no more than 5° forward movement of the mast in 10 min from the vertical mast position, when the rated load is at a height of 2500 mm or, in the case of trucks with lift heights less than 2500 mm, at their maximum lift height. The average tilting speed allowed by internal leaks shall not exceed 0,5°/min for trucks with a maximum forward tilt of less than 5°.</p> <p>§ 4.6.4.1 Hydraulic circuits Hoses, piping and connections subjected to internal pressure shall be capable of withstanding, without bursting or permanent deformation, a pressure equal to at least three times the operating pressure. Pipes and hoses shall be located and, if necessary, restrained, so that deterioration, sharp edges and other damage-causing sources are minimized.</p> <p>§ 4.6.4.2 Pressure controls All hydraulic systems shall include a device which prevents the pressure in the system from exceeding a preset level. The device shall be so designed and fitted that unintentional loosening or adjustment is avoided and so that a tool or key is required to alter the pressure setting.</p>

SISTEMI PER IL SOLLEVAMENTO E L'INCLINAZIONE	
EN 1726-1:1998 EN 1726-1:2004	EN ISO 3691-1:2015
	<p>§ 4.6.5.6 Fork arms</p> <p>§ 4.6.5.6.1 Solid-section fork arms shall be manufactured and tested in accordance with ISO 2330, except with respect to safety factors. The safety factors are subject to regional requirements, additional to the requirements of this part of ISO 3691. See ISO/TS 3691-7 and ISO/TS 3691-8.</p> <p>§ 4.6.5.6.2 The total capacity of all fork arms fitted to a truck shall not be less than the actual capacity of the truck.</p> <p>§ 4.6.5.6.3 Means shall be provided to prevent unintentional lateral displacement of the fork arms on the fork carrier.</p> <p>§ 4.6.5.7 Fork carriers</p> <p>Hook-on type fork carriers shall be in accordance with ISO 2328.</p>

POSIZIONE DELL'OPERATORE	
EN 1726-1:1998 EN 1726-1:2004	EN ISO 3691-1:2015
<p>§ 5.7.1 Dimensioni Il sedile dell'operatore o il posto dell'operatore in piedi devono essere disposti in modo che l'operatore durante la guida del carrello abbia spazio sufficiente per rimanere all'interno dei limiti della sagoma del carrello. Le dimensioni in millimetri non devono essere minori di quelle indicate nelle figure da 32 a 35. Lo spazio sul pavimento da prevedere per la parte inferiore del corpo di un guidatore in piedi (dai piedi alle anche) non deve essere minore di 1400 cm² e deve altresì contenere un cerchio di 360 mm di diametro (vedere figura 34).</p> <p>§ 5.7.2 Accesso ed uscita del guidatore</p> <p>§ 5.7.2.1 Per l'accesso e l'uscita dal normale posto di guida con un'altezza della pedana maggiore di 300 mm, devono essere previste una o più maniglie che possono essere parte della struttura del carrello. La luce libera di una maniglia deve essere almeno di 45 mm di larghezza e di 130 mm di lunghezza ed il diametro di 15 mm.</p> <p>§ 5.7.2.2 Se l'altezza della pedana del vano guidatore è maggiore di 550 mm, devono essere previsti uno o più gradini. Il primo gradino non deve essere ad una distanza maggiore di 550 mm dal suolo, i gradini successivi devono essere egualmente distanziati ad intervalli non maggiori di 550 mm. La larghezza, l'altezza e la profondità del</p>	<p>§ 4.7.1 Dimensioni Il sedile dell'operatore o il posto dell'operatore in piedi devono essere disposti in modo che l'operatore durante la guida del carrello abbia spazio sufficiente per rimanere all'interno dei limiti della sagoma del carrello. Le dimensioni devono essere di forma adatta ed ergonomica come mostrato in ISO 3411: 2007, figure da 1 a 4.</p> <p>§ 4.7.2 Accesso e uscita dell'operatore</p> <p>§ 4.7.2.1 Generalità I carrelli devono essere progettati per consentire un accesso e un'uscita sicuri e facili e per ridurre al minimo il rischio di scivolamento, caduta e inciampo. Gradini, pedane e maniglie (maniglioni, parti fisse della struttura del carrello, ecc.) devono essere previsti sopra un'altezza del gradino di 350 mm per fornire un contatto a tre punti a tutte le altezze (ad esempio una mano e due piedi o due mani e un piede). La larghezza del gradino, la distanza dal collo del piede e la distanza dalla punta devono essere conformi a ISO 2867.</p> <p>§ 4.7.2.2 Gradini I gradini devono avere superfici o rivestimenti antiscivolo (ad es. Metallo espanso, rivestimento abrasivo). Il primo gradino non deve trovarsi a più di 550 mm dal suolo e i gradini successivi devono essere compresi tra 250 mm e 350 mm, preferibilmente a intervalli uguali.</p>

SISTEMI PER IL SOLLEVAMENTO E L'INCLINAZIONE	
EN 1726-1:1998 EN 1726-1:2004	EN ISO 3691-1:2015
<p>gradino devono essere conformi alla ISO 2867:1994.</p> <p>§ 5.7.2.3 Il pavimento del vano operatore, i predellini e i passaggi devono avere una superficie antisdrucciolo, per esempio rivestimenti abrasivi, lamiere stirate o con nervature. Passaggi ad un'altezza dal suolo maggiore di 2000 mm devono avere un parapetto alto da 1000 a 1100 mm.</p>	<p>§ 4.7.2.3 Pavimento del vano operatore Il pavimento del vano operatore, i gradini e i passaggi devono essere privi di ostacoli e devono avere una superficie antiscivolo, ad es. tappetini a coste, rivestimento abrasivo, lamiera stirata.</p> <p>§ 4.7.1 Dimensions The operator's seat or standing position shall be so located that the operator has sufficient room while operating the truck so as to remain within the plan view outline of the truck. The dimensions shall be of suitable and ergonomic shape to accommodate at least a 5th percentile to a 95th percentile of the population, as shown in ISO 3411:2007, Figures 1 to 4, within the plan view outline of the truck. The seat shall not extend beyond the plan view outline of the truck. The minimum distance from the top edge of the seat back to the plan view outline shall be 50 mm (see Figures 1 and 2). For stand-on pedestrian- and centre-controlled ride-on trucks employing a tiller, the tiller steering control movement may extend beyond the plan view.</p> <p>§ 4.7.2 Operator access and egress § 4.7.2.1 General Trucks shall be designed to permit safe and easy access and egress and to minimize the risk of slipping, falling and tripping. Steps, running boards and hand holds (grab handles, fixed parts of the truck structure, etc.) shall be provided above a step height of 350 mm to give three-point contact at all heights (i.e. one hand and</p>

SISTEMI PER IL SOLLEVAMENTO E L'INCLINAZIONE	
EN 1726-1:1998 EN 1726-1:2004	EN ISO 3691-1:2015
	<p>two feet or two hands and one foot). Step width, instep clearance and toe clearance shall comply with ISO 2867.</p> <p>§ 4.7.2.2 Steps Steps shall have slip-resistant surfaces or covering (e.g. expanded metal, abrasive coating). The first step shall be not more than 550 mm from the ground and succeeding steps shall be 250 mm to 350 mm, preferably at equal intervals.</p> <p>§ 4.7.2.3 Compartment floors The compartment floor frequented by the operator, steps and walkways shall be free of obstacles and shall have a slip-resistant surface, e.g. ribbed mats, abrasive coating, expanded metal.</p>

PROTEZIONE DELL'OPERATORE		
EN 1726-1:1998	EN 1726-1:2004	EN ISO 3691-1:2015
<p>§ 5.7.5 Protezione dalle ruote e dagli oggetti sollevati</p> <p>§ 5.7.5.1 Carrelli con operatore seduto o in piedi</p> <p>L'operatore nella normale posizione di guida deve essere protetto dal contatto con le ruote del carrello e dagli oggetti sollevati dalle ruote (per esempio fango, ghiaia, bulloni ecc.).</p> <p>Il dispositivo di protezione delle ruote sterzanti deve coprire le ruote solo quando sono in posizione diritta.</p> <p>§ 5.7.7 Protezione dai punti in cui si può rimanere schiacciati, cesoiati o intrappolati</p> <p>§ 5.7.7.1 Le parti che si muovono in moto relativo rispetto ad altre e che sono raggiungibili dall'operatore nella normale posizione di guida devono essere adeguatamente protette oppure devono essere separate dalle seguenti distanze minime:</p> <ul style="list-style-type: none"> - punti in cui possono rimanere intrappolate le dita dell'operatore: min 25 mm; - punti in cui possono rimanere intrappolate le mani o i piedi dell'operatore: min 50 mm; - punti in cui possono rimanere intrappolate le braccia o le gambe dell'operatore: min 100 mm. 	<p>§ 5.7.5 Protezione dalle ruote e dagli oggetti sollevati</p> <p>§ 5.7.5.1 Carrelli con operatore seduto o in piedi</p> <p>L'operatore nella normale posizione di guida deve essere protetto dal contatto con le ruote del carrello e dagli oggetti sollevati dalle ruote (per esempio fango, ghiaia, bulloni ecc.).</p> <p>Il dispositivo di protezione delle ruote sterzanti deve coprire le ruote solo quando sono in posizione diritta.</p> <p>§ 5.7.7 Protezione dai punti in cui si può rimanere schiacciati, cesoiati o intrappolati</p> <p>§ 5.7.7.1 Le parti che si muovono in moto relativo rispetto ad altre e che sono raggiungibili dall'operatore nella normale posizione di guida devono essere adeguatamente protette oppure devono essere separate dalle seguenti distanze minime:</p> <ul style="list-style-type: none"> - punti in cui possono rimanere intrappolate le dita dell'operatore: min 25 mm; - punti in cui possono rimanere intrappolate le mani o i piedi dell'operatore: min 50 mm; - punti in cui possono rimanere intrappolate le braccia o le gambe dell'operatore: min 100 mm. 	<p>§ 4.7.5 Protezione da ruote e dagli oggetti sollevati dalle ruote</p> <p>§ 4.7.5.1 Carrelli con operatore seduto</p> <p>Nella normale posizione operativa, l'operatore deve essere protetto dal contatto con le ruote del carrello e dagli oggetti sollevati dalle ruote (ad es. fango, ghiaia, detriti). Il dispositivo di protezione delle ruote sterzanti deve solo coprire le ruote in posizione rettilinea.</p> <p>§ 4.7.7 Protezione da schiacciamento, taglio e intrappolamento</p> <p>§ 4.7.7.1 Generale</p> <p>Le parti che si muovono l'una rispetto all'altra e che sono a portata dell'operatore nella normale posizione operativa devono essere adeguatamente protette. Se i pericoli persistono, devono essere identificati in base al punto 6.2 e sul carrello in conformità al punto 6.3.3.4. Le protezioni fisse e i loro sistemi di montaggio sono soggetti ai requisiti regionali, aggiuntivi ai requisiti di questa parte della ISO 3691. Vedere ISO/TS 3691-7.</p> <p>EN 16307-1:2015</p> <p>§ 4.9.1</p> <p>I requisiti della norma EN</p>

PROTEZIONE DELL'OPERATORE		
EN 1726-1:1998	EN 1726-1:2004	EN ISO 3691-1:2015
<p>Parti in movimento relativo che devono essere in contatto o muoversi in stretta vicinanza ad altre devono essere protette per impedirne l'accessibilità se la distanza tra tali parti è maggiore di 8 mm. Se permangono dei pericoli residui, essi devono essere indicati sul carrello secondo 7.3.3.4.</p>	<p>Parti in movimento relativo che devono essere in contatto o muoversi in stretta vicinanza ad altre devono essere protette per impedirne l'accessibilità se la distanza tra tali parti è maggiore di 8 mm. Se permangono dei pericoli residui, essi devono essere indicati sul carrello secondo 7.3.3.4.</p>	<p>ISO 3691-1: 2012, 4.7.7.1 si applicano con la seguente aggiunta: Laddove siano necessari sistemi di protezione fissi e/o rimovibili, devono essere soddisfatti i requisiti della norma EN 953. Quando viene rimossa una protezione fissa, il suo sistema di fissaggio deve rimanere sulla protezione o sul carrello. Questo requisito si applica a tutte le protezioni fisse che possono essere rimosse dall'utente con un rischio di perdita dei fissaggi, ad es. protezioni fisse che possono essere rimosse durante le operazioni di manutenzione ordinaria o di regolazione eseguite nel luogo di utilizzo.</p> <p>§ 4.7.7.2 Distanze minime Le parti separate dalle seguenti distanze minime soddisfano i requisiti di protezione adeguati del 4.7.7.1:</p> <ol style="list-style-type: none"> luoghi in cui solo le dita dell'operatore possono essere intrappolate: min. 25 mm; luoghi in cui solo le mani o i piedi dell'operatore possono essere intrappolati: min. 50 mm; luoghi in cui le braccia o le gambe dell'operatore

PROTEZIONE DELL'OPERATORE		
EN 1726-1:1998	EN 1726-1:2004	EN ISO 3691-1:2015
		<p>possono essere intrappolate: min. 100 mm.</p> <p>Le parti mobili che sono correlate e che devono essere in contatto o che si muovono in stretta vicinanza l'una con l'altra devono essere protette. Eventuali aperture in tale protezione devono essere sufficientemente piccole da impedire il passaggio di una sonda di diametro 8 mm. Se tali pericoli esistono ancora, devono essere identificati sul carrello conformemente al punto 6.3.3.4.</p> <p>§ 4.7.7.3 Allegati</p> <p>Anche i rischi di schiacciamento e di taglio per l'operatore nella normale posizione operativa associata agli accessori, ad eccezione dei punti di supporto del carico, devono soddisfare i requisiti pertinenti del 4.7.7.1. Se tali pericoli esistono ancora, devono essere identificati in base al punto 6.2 e sull'attacco mediante un segnale di avvertimento in conformità al punto 6.3.3.4.</p> <p>§ 4.7.7.4 Protezione dei piedi</p> <p>I carrelli con un operatore seduto o in piedi rivolto lateralmente devono essere costruiti in modo tale</p>

PROTEZIONE DELL'OPERATORE		
EN 1726-1:1998	EN 1726-1:2004	EN ISO 3691-1:2015
	<p>§ 5.7.8 Dispositivo di trattenuta dell'operatore I carrelli elevatori con forche a sbalzo (vedere ISO 5053:1987, punto 3.1.3.1.1), i carrelli fuoristrada (vedere ISO 5053:1987, punto 3.1.3.1.8), sia i carrelli con operatore seduto con posto di guida non elevabile rivolto frontalmente, sia i carrelli a presa laterale, solo unilaterale, (vedere ISO 5053:1987, punto 3.1.3.1.7) devono avere un dispositivo di ritenuta. Quando è utilizzata una cintura di sicurezza come dispositivo di ritenuta, la cintura di sicurezza deve soddisfare i requisiti dell'appendice O. Tale dispositivo non deve limitare eccessivamente le manovre per l'uso del carrello, per esempio l'accesso, l'uscita, il movimento e/o la visibilità dell'operatore. Sul carrello deve essere fornito</p>	<p>che durante la marcia l'operatore non possa posizionare involontariamente i piedi fuori dalla sagoma del carrello; in alternativa, il carrello deve essere dotato di interruzione della traslazione (ad es. interruttore uomo presente), abilitato ogni volta che il piede dell'operatore non si trova nella posizione protetta.</p> <p>§ 4.7.8 Dispositivo di trattenuta dell'operatore I carrelli elevatori controbilanciati con portata nominale fino a 10.000 kg compresi e i carrelli a caricamento laterale singolo devono avere un dispositivo di ritenuta, un sistema o una custodia destinati a ridurre il rischio di intrappolamento della testa dell'operatore e/o busto tra carrello e terreno in caso di ribaltamento. Tali mezzi non devono limitare indebitamente il funzionamento del carrello, ad esempio l'accesso, l'uscita e/o la visibilità dell'operatore. Avvertenze e istruzioni relative allo scopo, all'uso e alle azioni da intraprendere in caso di ribaltamento, in modo da ridurre il rischio associato alla testa dell'operatore che colpisce una superficie</p>

PROTEZIONE DELL'OPERATORE		
EN 1726-1:1998	EN 1726-1:2004	EN ISO 3691-1:2015
	<p>un mezzo, o un'indicazione sull'azione da compiere in caso di ribaltamento, per minimizzare il rischio residuo associato all'impatto della testa dell'operatore contro una superficie solida (vedere punto 7.3.3.6) e tale mezzo o indicazione deve essere descritto nel manuale di istruzioni.</p> <p>Nota: Sono possibili altri sistemi di ritenuta come cabine chiuse o dispositivi meccanici, ma non sono trattati dalla presente norma.</p>	<p>solida, devono essere fornite sul carrello e descritte nel manuale di istruzioni (vedi 6.2). Se viene utilizzato un sistema di ritenuta con cintura, questo sistema deve essere conforme alla norma ISO 24135-1.</p> <p>§ 4.7.5 Protection from road wheels and objects thrown up by the wheels § 4.7.5.1 Ride-on trucks In the normal operating position, the operator shall be protected against contact with the truck wheels and against objects thrown up by the wheels (e.g. mud, gravel, debris). The protection device for the steered wheels need only cover the wheels when in a straight-line position.</p> <p>§ 4.7.7 Protection against crushing, shearing and trapping § 4.7.7.1 General Parts that move relative to one another and that are within reach of the operator in the normal operating</p>

PROTEZIONE DELL'OPERATORE		
EN 1726-1:1998	EN 1726-1:2004	EN ISO 3691-1:2015
		<p>position shall be adequately guarded. If hazards still exist, they shall be identified according to 6.2 and on the truck in accordance with 6.3.3.4.</p> <p>Fixed guards and their mounting systems are subject to regional requirements, additional to the requirements of this part of ISO 3691.</p> <p>See ISO/TS 3691-7.</p> <p>§ 4.7.8 Operator restraint Sit-on counterbalanced lift trucks with a rated capacity up to and including 10000 kg and sit-on, single side-loading trucks shall have a restraint device, system or enclosure intended to reduce the risk of entrapment of the operator's head and/or torso between the truck and the ground in the event of a tip-over.</p> <p>Such means shall not unduly restrict the operation of the truck, e.g. the operator's access, egress, and/or visibility. Warnings and instructions on the purpose, use and action to be taken in the event of a tip-over, so as to reduce the risk associated with the operator's head impacting a solid surface, shall be provided on the truck and described in the instruc-</p>

PROTEZIONE DELL'OPERATORE		
EN 1726-1:1998	EN 1726-1:2004	EN ISO 3691-1:2015
		<p>tion handbook (see 6.2). If a restraint system with a belt is used, this system shall be in accordance with ISO 24135-1.</p> <p>EN 16307-1:2015 4.9.1 General The requirements of EN ISO 3691-1:2012, 4.7.7.1 shall apply with the following addition: Where fixed and/or removable guard systems are needed, the requirements of EN 953 shall be met. When a fixed guard is removed, its fixing system shall remain on the guard or on the truck. This requirement applies to any fixed guards that are liable to be removed by the user with a risk of loss of the fixings, e.g. fixed guards that are liable to be removed during routine maintenance or setting operations carried out at the place of use.</p> <p>§ 4.7.7.2 Minimum distances Parts separated by the following minimum distances satisfy the adequate guarding requirements of 4.7.7.1: a) places where only the operator's fingers can be trapped: min. 25 mm; b) places where only the operator's hands or</p>

PROTEZIONE DELL'OPERATORE		
EN 1726-1:1998	EN 1726-1:2004	EN ISO 3691-1:2015
		<p>feet can be trapped: min. 50 mm;</p> <p>c) places where the operator's arms or legs can be trapped: min. 100 mm.</p> <p>Moving parts that are related and that need to be in contact with, or move in close proximity to, one another shall be guarded. Any openings in such guarding shall be small enough to prevent an 8 mm diameter probe from passing through them. If such hazards still exist, they shall be identified on the truck in accordance with 6.3.3.4.</p> <p>§ 4.7.7.3 Attachments Crushing and shearing hazards to the operator in the normal operating position associated with attachments, except at the load supporting points, shall also meet the relevant requirements of 4.7.7.1. If such hazards still exist, they shall be identified according to 6.2 and on the attachment by a warning sign in accordance with 6.3.3.4.</p> <p>§ 4.7.7.4 Foot protection Trucks with a side-facing seated or standing operator shall be so built that when travelling, the opera-</p>

PROTEZIONE DELL'OPERATORE		
EN 1726-1:1998	EN 1726-1:2004	EN ISO 3691-1:2015
		tor cannot unintentionally place his feet outside the confines of the truck; or, alternatively, the truck shall be equipped with a traction cut off (e.g. dead-man switch), enabled whenever an operator's foot is not in the safeguarded position.

DISPOSITIVI DI PROTEZIONE	
EN 1726-1:1998 EN 1726-1:2004	EN ISO 3691-1:2015
<p>§ 5.9.1 Tetto di protezione degli operatori</p> <p>§ 5.9.1.1 I carrelli con operatore seduto o in piedi con altezza di sollevamento maggiori di 1800 mm devono essere dotati di un tetto di protezione conforme alla ISO 6055 per proteggere l'operatore. Il tetto di protezione può essere amovibile.</p> <p>§ 5.9.1.2 In caso di movimentazione di carichi ad un'altezza maggiore di 1800 mm, il tetto di protezione deve essere costruito in maniera tale da poter essere dotato di un dispositivo supplementare che permetta, in casi particolari, di aumentare la protezione dell'operatore contro la caduta di oggetti minuti.</p>	<p>§ 4.9.1 Protezione superiore</p> <p>§ 4.9.1.1 carrelli con operatore a bordo con un'altezza massima di sollevamento superiore a 1800 mm dal pavimento devono essere dotati di una protezione superiore conforme alla norma ISO 6055 per proteggere l'operatore dalla caduta di oggetti.</p> <p>I carrelli con una postazione dell'operatore elevata fino a 1200 mm inclusi con un'altezza di sollevamento del carico superiore a 1800 mm sopra la piattaforma dell'operatore devono essere muniti di una protezione aerea conforme alla norma ISO 6055 per proteggere l'operatore dalla caduta di oggetti.</p> <p>§ 4.9.1.2</p> <p>Il riparo sopraelevato specificato al 4.9.1.1 deve essere costruito durante la movimentazione di un carico superiore a 1800 mm di altezza di sollevamento, in modo tale da poter essere dotato di un raccordo aggiuntivo che consenta in tali casi speciali di aumentare la protezione</p>

DISPOSITIVI DI PROTEZIONE	
EN 1726-1:1998 EN 1726-1:2004	EN ISO 3691-1:2015
<p>§ 5.9.2 Spalliera di appoggio del carico I carrelli con altezza di sollevamento maggiore di 1800 mm devono essere progettati in modo da poter essere dotati di una spalliera di appoggio del carico.</p> <p>§ 5.9.3 Dispositivo di segnalazione I carrelli devono essere dotati di un dispositivo di segnalazione acustica in modo che l'operatore possa avvisare le persone che si trovino nella zona di pericolo o vi si stiano avvicinando.</p>	<p>dell'operatore contro la caduta di piccoli oggetti.</p> <p>§ 4.9.2.1 Spalliera di appoggio del carico I carrelli muniti di bracci forche con un'altezza di sollevamento superiore a 1800 mm devono essere progettati in modo tale da poter essere dotati di di una spalliera di appoggio del carico.</p> <p>§ 4.9.2.2 Le spalliere di appoggio del carico, se fornite, devono avere aperture di altezza, larghezza e dimensioni sufficienti per ridurre al minimo la possibilità che il carico cada verso il carrello, quando il carrello si trova in una posizione di massima inclinazione all'indietro. La dimensione delle aperture delle spalliere di appoggio del carico se prevista, non deve superare 150 mm in una delle due dimensioni.</p> <p>§ 4.9.3 Dispositivo di segnalazione I carrelli devono essere dotati di un dispositivo di segnalazione acustica, azionato dall'operatore.</p> <p>§ 4.9.1 Overhead guard § 4.9.1.1 General Ride-on trucks with a maximum lift height of more than 1800 mm above the floor shall be fitted with an overhead guard complying with ISO 6055 to protect the operator from falling objects. Trucks with an elevating operator position up to and including 1200 mm that feature a lift height of the load of more than 1800 mm above the operator platform shall be fitted</p>

DISPOSITIVI DI PROTEZIONE	
EN 1726-1:1998 EN 1726-1:2004	EN ISO 3691-1:2015
	<p>with an overhead guard complying with ISO 6055 to protect the operator from falling objects.</p> <p>§ 4.9.1.2 Additional fitting against falling small objects The overhead guard specified in 4.9.1.1 shall, when handling a load above 1800 mm lift height, be constructed in such a manner that it can be provided with an additional fitting making it possible in those special cases to increase the protection of the operator against falling small objects.</p> <p>§ 4.9.2.1 Provision for load backrest extension Trucks fitted with fork arms with a lift height of more than 1800 mm shall be designed so that they can be fitted with a load backrest extension.</p> <p>§ 4.9.2.2 Size of openings Load backrest extensions, if provided, shall have height, width, and size openings sufficient to minimize the possibility of the load falling toward the mast when the mast is in a position of maximum rearward tilt. The size of openings in the load backrest extension, if provided, shall not exceed 150 mm in one of the two dimensions.</p> <p>§ 4.9.3 Warning device Trucks shall be equipped with an operator-controlled audible warning device.</p>

CONTROLLO DEL CARICO

EN 16307-1:2013+A1:2015

§ 4.10

NOTA Tenendo conto dello stato dell'arte, non è possibile raggiungere gli obiettivi per il controllo del carico e gli indicatori del momento del carico.

§ 4.10 Load control

NOTE Taking into account the state of the art, it is not possible to meet the objectives for load control and load moment indicators.

ISTRUZIONI PER L'USO		
EN 1726-1:1998	EN 1726-1:2004	EN ISO 3691-1:2015
<p>§ 7.2 Manuale d'istruzione Ogni carrello ed ogni accessorio amovibile devono essere forniti all'utilizzatore con un manuale d'istruzione riguardante il funzionamento e la manutenzione ordinaria, stampato nella lingua del paese in cui deve essere utilizzato il carrello.</p>	<p>§ 7.2 Manuale d'istruzione Ogni carrello ed ogni accessorio amovibile devono essere forniti all'utilizzatore con un manuale d'istruzione riguardante il funzionamento e la manutenzione ordinaria, stampato nella lingua del paese in cui deve essere utilizzato il carrello.</p>	<p>§ 6.1 Generale Ogni carrello ed ogni accessorio amovibile devono essere forniti all'utilizzatore con un manuale d'istruzione riguardante il funzionamento e la manutenzione ordinaria e affronti tutti i pericoli identificati, stampato nella lingua o nelle lingue del paese in cui il carrello deve essere utilizzato, dove richiesto dalla legge nazionale. Vedi anche ISO 12100: ⁴⁾, 6.4.5. Non è necessario per l'officina che i manuali delle parti destinati all'uso da parte di personale specializzato impiegato dal produttore o dal suo rappresentante autorizzato siano forniti con ciascun carrello e questi possono essere stampati nella lingua del paese in cui il carrello deve essere utilizzato, come richiesto dalla legge nazionale. In altri casi, le istruzioni devono essere redatte in una lingua concordata tra il fornitore del carrello e l'acquirente.</p>
<p>§ 7.2.1 Indicazioni su carrello e accessorio</p>	<p>§ 7.2.1 Indicazioni su carrello e accessorio</p>	<p>§ 6.2 Manuale di istruzioni § 6.2.1 Carrello/accessori I manuali di istruzioni devono includere, se del caso, almeno le seguenti informazioni: a) nome e indirizzo del</p>
<p>- Nome ed indirizzo del</p>	<p>- Nome ed indirizzo del</p>	<p>a) nome e indirizzo del</p>

ISTRUZIONI PER L'USO		
EN 1726-1:1998	EN 1726-1:2004	EN ISO 3691-1:2015
<p>costruttore o del mandatarario.</p> <ul style="list-style-type: none"> - Indicazione del modello o del tipo. - Descrizione del carrello e dei suoi accessori. - Accessori montati sul carrello e precauzioni per il montaggio. - Indicazioni sull'utilizzo della spalliera di appoggio del carico. - Indicazioni sull'installazione di un estintore, se richiesto dall'utilizzo del carrello. - Cerchioni e gomme utilizzabili e pressione di gonfiaggio per gomme pneumatiche. - Descrizione dei dispositivi di sicurezza e delle etichette di segnalazione. - Indicazioni su rumore e vibrazioni prodotti dal carrello. (La dichiarazione della rumorosità deve essere effettuata in conformità al prEN 12053). - Dimensioni complessive, portata ed indicazione delle prestazioni del carrello. - Condizioni di visibilità durante l'utilizzo di dispositivi di comando a distanza. 	<p>costruttore o del mandatarario.</p> <ul style="list-style-type: none"> - Indicazione del modello o del tipo. - Descrizione del carrello e dei suoi accessori. - Accessori montati sul carrello e precauzioni per il montaggio. - Indicazioni sull'utilizzo della spalliera di appoggio del carico. - Indicazioni sull'installazione di un estintore, se richiesto dall'utilizzo del carrello. - Cerchioni e gomme utilizzabili e pressione di gonfiaggio per gomme pneumatiche. - Descrizione dei dispositivi di sicurezza e delle etichette di segnalazione. - Indicazioni su rumore e vibrazioni prodotti dal carrello. (La dichiarazione della rumorosità deve essere effettuata in conformità al prEN 12053). - Dimensioni complessive, portata ed indicazione delle prestazioni del carrello. - Condizioni di visibilità durante l'utilizzo di dispositivi di comando a distanza. 	<p>produttore o del rappresentante autorizzato;</p> <ul style="list-style-type: none"> b) designazione del tipo, ad es. carrello controbi-lanciato con caricamento laterale; c) descrizione del carrello e degli accessori; d) accessori forniti con il carrello e le relative precauzioni di montaggio; e) dettagli sull'uso di un'estensione della spalliera del carico rimovibile; f) dettagli per l'installazione di un estintore, se richiesto dall'applicazione del carrello; g) cerchioni e pneumatici ammissibili con pressioni di gonfiaggio per pneumatici; h) descrizione dei dispositivi di sicurezza ed etichette di avvertimento. <p>Le istruzioni su carrello/accessori sono soggette ai requisiti regionali, in aggiunta ai requisiti di questa parte della ISO 3691. Vedi ISO / TS 3691-7.</p> <p>§ 6.2.2 Funzionamento del carrello I manuali di istruzioni</p>

ISTRUZIONI PER L'USO		
EN 1726-1:1998	EN 1726-1:2004	EN ISO 3691-1:2015
<p>§ 7.2.2 Impiego del carrello</p> <ul style="list-style-type: none"> - Utilizzi consentiti e vietati del carrello e degli accessori, compresi quelli relativi alle atmosfere pericolose e ai tetti di protezione nel caso di movimentazione di oggetti minuti o molto pesanti. - Addestramento necessario per l'operatore. - Funzionamento dei comandi e degli indicatori. - Controlli giornalieri prima della messa in servizio del carrello. - Istruzioni per la regolazione del sedile dell'operatore. - Istruzioni per l'utilizzo con/senza cabina e con/senza porte. - Istruzioni per l'accesso e l'uscita. - Scarico di componenti con energia immagazzinata. - Istruzioni per un maneggio sicuro da parte dell'operatore, per esempio durante la sostituzione degli accessori o la movimentazione delle forche. - Influenza delle gomme e delle condizioni del terreno sull'emissione di rumore. 	<p>§ 7.2.2 Impiego del carrello</p> <ul style="list-style-type: none"> - Utilizzi consentiti e vietati del carrello e degli accessori, compresi quelli relativi alle atmosfere pericolose e ai tetti di protezione nel caso di movimentazione di oggetti minuti o molto pesanti. - Addestramento necessario per l'operatore. - Funzionamento dei comandi e degli indicatori. - Controlli giornalieri prima della messa in servizio del carrello. - Istruzioni per la regolazione del sedile dell'operatore. - Istruzioni per l'utilizzo con/senza cabina e con/senza porte. - Istruzioni per l'accesso e l'uscita. - Scarico di componenti con energia immagazzinata. - Istruzioni per un maneggio sicuro da parte dell'operatore, per esempio durante la sostituzione degli accessori o la movimentazione delle forche. - Influenza delle gomme e delle condizioni del terreno sull'emissione di rumore. 	<p>devono includere, se del caso, almeno le seguenti informazioni:</p> <ul style="list-style-type: none"> a) usi previsti del carrello e degli accessori ed esempi di uso improprio pericoloso; b) requisiti di addestramento per l'operatore; c) funzione di comandi e display operativi; d) controlli pre-turno prima della messa in servizio del carrello; e) istruzioni per la regolazione del sedile dell'operatore; f) istruzioni per il funzionamento con/senza cabina, con/senza porte; g) istruzioni per l'accesso e l'uscita; h) istruzioni per la manipolazione sicura da parte dell'operatore, ad es. quando si cambiano gli accessori o si spostano i bracci forche; i) requisiti del suolo/pavimento in cui il carrello deve essere utilizzato; j) istruzioni per l'avvio, la guida e l'arresto del carrello; k) istruzioni per la movimentazione dei carichi, avvertimento dei pericoli dovuti all'azione delle forze del vento; l) istruzioni quando si opera su un gradiente; m) istruzioni per il traino del carrello;

ISTRUZIONI PER L'USO		
EN 1726-1:1998	EN 1726-1:2004	EN ISO 3691-1:2015
<ul style="list-style-type: none"> - Caratteristiche del terreno sul quale deve essere utilizzato il carrello. - Utilizzo di accessori supplementari nel caso in cui la visibilità diretta dell'operatore sia limitata. - Istruzioni per l'avviamento, la traslazione e l'arresto del carrello. - Istruzioni per la movimentazione di carichi e segnalazione dei pericoli dovuti all'azione delle forze del vento. - Istruzioni per l'utilizzo su pendenze. - Istruzioni per il traino del carrello. - Istruzioni per il parcheggio del carrello. - Segnalazione dei pericoli residui durante l'utilizzo del carrello e dei suoi accessori. - Condizioni climatiche in cui il carrello è progettato per operare. 	<ul style="list-style-type: none"> - Caratteristiche del terreno sul quale deve essere utilizzato il carrello. - Utilizzo di accessori supplementari nel caso in cui la visibilità diretta dell'operatore sia limitata. - Istruzioni per l'avviamento, la traslazione e l'arresto del carrello. - Istruzioni per la movimentazione di carichi e segnalazione dei pericoli dovuti all'azione delle forze del vento. - Istruzioni per l'utilizzo su pendenze. - Istruzioni per il traino del carrello. - Istruzioni per il parcheggio del carrello. - Segnalazione dei pericoli residui durante l'utilizzo del carrello e dei suoi accessori. - Condizioni climatiche in cui il carrello è progettato per operare. - Istruzioni per l'uso del dispositivo di ritenuta dell'operatore e linee guida sul suo comportamento. 	<ul style="list-style-type: none"> n) istruzioni per il parcheggio del carrello; o) avvertimento di rischi durante l'uso del carrello e dei suoi accessori, inclusi i rischi di schiacciamento e taglio; p) condizioni climatiche in cui il carrello è progettato per funzionare; q) informazioni sulla direzione di sterzata del carrello in relazione alla rotazione del volante; r) informazioni sul funzionamento del carrello con carichi che causano una visibilità insufficiente; s) informazioni sull'uso di eventuali aiuti visivi che possono essere forniti; t) informazioni e condizioni per l'uso del timone; u) istruzioni per l'uso di un dispositivo touch posteriore; v) informazioni o istruzioni sulle azioni da intraprendere in caso di malfunzionamento; w) informazioni per il funzionamento del carrello tramite un dispositivo di controllo remoto, ad es. visibilità; x) le normali condizioni operative definite dal costruttore, ovvero quelle per le quali il carrello è stato progettato

ISTRUZIONI PER L'USO		
EN 1726-1:1998	EN 1726-1:2004	EN ISO 3691-1:2015
<p>§ 7.2.3 Indicazioni per carrelli alimentati a batteria</p> <ul style="list-style-type: none"> - Specifiche delle batterie e dei caricabatterie approvati. - Massa in servizio della batteria compresa la zavorra aggiuntiva, se necessaria. 	<p>§ 7.2.3 Indicazioni per carrelli alimentati a batteria</p> <ul style="list-style-type: none"> - Specifiche delle batterie e dei caricabatterie approvati. - Massa in servizio della batteria compresa la zavorra aggiuntiva, se necessaria. 	<p>e il modo in cui verrà utilizzato il carrello;</p> <ul style="list-style-type: none"> y) istruzioni sull'uso del dispositivo di ritenuta dell'operatore, sistema o involucro e indicazioni su comportamento dell'operatore in caso di ribaltamento; z) informazioni sull'illuminazione dell'area di lavoro; <p>EN 16307-1:2015 § 6.1.2 Funzionamento del carrello I requisiti della norma EN ISO 3691-1: 2012, 6.2.2 si applicano con la seguente aggiunta: Inoltre, i manuali di istruzioni devono includere, a seconda dei casi, quanto segue:</p> <ul style="list-style-type: none"> - informazioni su dispositivi di protezione specifici (ad es. schermo protettivo) e loro utilizzo. <p>§ 6.2.3 Dettagli per carrelli alimentati a batteria I manuali di istruzioni devono includere, se del caso, almeno le seguenti informazioni:</p> <ul style="list-style-type: none"> a) specifica delle batterie approvate e dei caricabatterie di bordo; b) procedura per la manipolazione sicura delle batterie, compresa l'installazione, la rimozio-

ISTRUZIONI PER L'USO		
EN 1726-1:1998	EN 1726-1:2004	EN ISO 3691-1:2015
<ul style="list-style-type: none"> - Procedure per il maneggio sicuro delle batterie, compresi installazione, rimozione e saldo fissaggio sul carrello. - Segnalazione dei rischi dovuti all'accumulo di idrogeno sotto i coperchi. <p>§ 7.2.4 Indicazioni per carrelli alimentati da motori a combustione interna</p> <ul style="list-style-type: none"> - Carburanti approvati. - Procedure per il maneggio sicuro dei carburanti. - Procedure per il rifornimento. - Segnalazione degli effetti dei gas di scarico in spazi ristretti. - Segnalazione degli effetti dei gas di scarico sull'operatore. <p>§ 7.2.5 Assistenza e manutenzione del carrello</p> <ul style="list-style-type: none"> - Addestramento e qualifica del personale addetto all'assistenza e alla manutenzione. 	<ul style="list-style-type: none"> - Procedure per il maneggio sicuro delle batterie, compresi installazione, rimozione e saldo fissaggio sul carrello. - Segnalazione dei rischi dovuti all'accumulo di idrogeno sotto i coperchi. <p>§ 7.2.4 Indicazioni per carrelli alimentati da motori a combustione interna</p> <ul style="list-style-type: none"> - Carburanti approvati. - Procedure per il maneggio sicuro dei carburanti. - Procedure per il rifornimento. - Segnalazione degli effetti dei gas di scarico in spazi ristretti. - Segnalazione degli effetti dei gas di scarico sull'operatore. <p>§ 7.2.5 Assistenza e manutenzione del carrello</p> <ul style="list-style-type: none"> - Addestramento e qualifica del personale addetto all'assistenza e alla manutenzione. 	<p>ne e il montaggio sicuro sul carrello;</p> <ul style="list-style-type: none"> c) segnalazione di rischi di accumulo di idrogeno sotto copertura; d) procedure e istruzioni per la ricarica della batteria; e) la massa di servizio della batteria e del reattore quando richiesto. <p>§ 6.2.4 Dettagli per carrelli a motore a combustione interna</p> <p>I manuali di istruzioni devono contenere almeno le seguenti informazioni:</p> <ul style="list-style-type: none"> a) carburanti approvati; b) procedura per la manipolazione sicura dei carburanti; c) procedura di rifornimento di carburante; d) avvertimento dell'effetto delle emissioni di gas di scarico in spazi confinati; e) avvertimento dell'effetto delle emissioni di gas di scarico per l'operatore. <p>§ 6.2.5 Assistenza e manutenzione</p> <p>I manuali di istruzioni devono includere, se del caso, almeno le seguenti informazioni:</p> <ul style="list-style-type: none"> a) formazione e qualifiche necessarie per il personale addetto all'assistenza e alla manutenzione;

ISTRUZIONI PER L'USO		
EN 1726-1:1998	EN 1726-1:2004	EN ISO 3691-1:2015
<ul style="list-style-type: none"> - Procedure sicure per l'identificazione, l'individuazione e la riparazione dei guasti. - Tipo e frequenza dei controlli e delle operazioni di manutenzione con particolare attenzione alla sostituzione ed alla durata dei componenti di usura ed al registro dell'utilizzatore. - Controllo dei gas di scarico. - Istruzioni per la sostituzione delle ruote con cerchioni scomponibili per gommatura pneumatica. - Istruzioni per la verifica della marcatura. - Istruzioni per la decompressione di componenti con energia immagazzinata. - Accesso alla manutenzione di alto livello. - Operazioni di assistenza per le quali non sono richieste qualifiche particolari. - Utilizzo di ricambi approvati. - Disegni e schemi necessari per l'assistenza e la manutenzione del carrello. - Istruzioni per lo smaltimento di materiali usati (per esempio oli e batterie). 	<ul style="list-style-type: none"> - Procedure sicure per l'identificazione, l'individuazione e la riparazione dei guasti. - Tipo e frequenza dei controlli e delle operazioni di manutenzione con particolare attenzione alla sostituzione ed alla durata dei componenti di usura ed al registro dell'utilizzatore. Istruzioni per la verifica regolare della cintura di sicurezza relativamente a: <ul style="list-style-type: none"> • Cinghia tagliata o logora. • Componenti metallici usurati o danneggiati inclusi i punti di ancoraggio. • Malfunzionamento della fibbia o dell'arrotolatore. • Cintura allentata. - Controllo dei gas di scarico. - Istruzioni per la sostituzione delle ruote con cerchioni scomponibili per gommatura pneumatica. - Istruzioni per la verifica della marcatura. - Istruzioni per la decompressione di componenti con energia immagazzinata. - Accesso alla manutenzione di alto livello. 	<ul style="list-style-type: none"> b) procedura sicura per l'identificazione, il rilevamento e la correzione dei guasti; c) istruzioni per il cambio di pneumatici o ruote; d) istruzioni per la verifica di tali segni, ad es. decalcomanie; e) istruzioni per diseccitare i componenti di energia immagazzinati; f) accesso alla manutenzione mentre si lavora in quota; g) operazioni di manutenzione per le quali non sono richieste competenze specifiche; h) utilizzo di ricambi approvati; i) disegni e schemi necessari per l'assistenza e la manutenzione del carrello; j) istruzioni per lo smaltimento dei rifiuti (ad es. oli e batterie); k) tipo e frequenza delle ispezioni e delle operazioni di manutenzione, con particolare attenzione a sostituzione e durata dell'usura e parti riparabili, emissioni e registro di controllo dell'utente (ad es. filtro, freni, catene, tubi idraulici); l) istruzioni per la rimozione e il rimontaggio della protezione;

ISTRUZIONI PER L'USO		
EN 1726-1:1998	EN 1726-1:2004	EN ISO 3691-1:2015
<p>§ 7.2.6 Trasporto, messa in servizio e rimessaggio</p> <ul style="list-style-type: none"> - Massa e dimensioni complessive del carrello e dei componenti smontati. - Procedure per il trasporto, compreso carico e scarico. - Procedure per il riassetto del carrello ed il montaggio degli accessori. - Verifiche funzionali per il completamento della messa in servizio. - Procedure per la riparazione dei carrelli difettosi. - Procedure per un arresto prolungato e il rimessaggio del carrello. 	<ul style="list-style-type: none"> - Operazioni di assistenza per le quali non sono richieste qualifiche particolari. - Utilizzo di ricambi approvati. - Disegni e schemi necessari per l'assistenza e la manutenzione del carrello. - Istruzioni per lo smaltimento di materiali usati (per esempio oli e batterie). <p>§ 7.2.6 Trasporto, messa in servizio e rimessaggio</p> <ul style="list-style-type: none"> - Massa e dimensioni complessive del carrello e dei componenti smontati. - Procedure per il trasporto, compreso carico e scarico. - Procedure per il riassetto del carrello ed il montaggio degli accessori. - Verifiche funzionali per il completamento della messa in servizio. - Procedure per la riparazione dei carrelli difettosi. - Procedure per un arresto prolungato e il rimessaggio del carrello. 	<p>m) istruzioni per la verifica periodica delle cinture di sicurezza relative a:</p> <ol style="list-style-type: none"> 1) spalline tagliate o sfilacciate, 2) hardware usurato o danneggiato, inclusi punti di ancoraggio, 3) malfunzionamento della fibbia o del divaricatore, 4) cuciture allentate. <p>§ 6.2.6 Trasporto, messa in servizio e stoccaggio</p> <p>I manuali di istruzioni devono includere, se del caso, almeno le seguenti informazioni:</p> <ol style="list-style-type: none"> a) massa e ingombro del carrello e delle parti smontate per il trasporto, la messa in servizio e lo stoccaggio; b) procedure per il trasporto, compreso il carico e lo scarico; c) procedura per il rimontaggio del carrello e il montaggio degli accessori; d) test funzionali al termine della messa in servizio; e) procedura per la circolazione di carrelli non operativi; f) procedura per l'arresto prolungato e l'immagazzinamento di carrelli.

ISTRUZIONI PER L'USO		
EN 1726-1:1998	EN 1726-1:2004	EN ISO 3691-1:2015
<p>§ 7.3.1 Targhe informative § 7.3.1.1 Carrelli</p> <p>I carrelli devono essere marcati in maniera leggibile e indelebile (per esempio con scritte impermeabili o incise) con le seguenti informazioni minime:</p> <ul style="list-style-type: none"> - Nome e indirizzo del costruttore o del mandatario. - Indicazione della serie o del modello. - Numero di matricola e anno di costruzione. - Massa a vuoto del carrello in condizioni di funzionamento senza accessori amovibili e batteria, nel caso di carrelli alimentati a batteria, ma comprensiva di forche o accessori integrati. La massa può scostarsi dal valore indicato di massimo $\pm 5\%$. - Portata nominale. - Portata effettiva alla massima altezza di sollevamento con la distanza del baricentro del carico. - Portate effettive ad altre altezze di sollevamento e distanze del baricentro del carico, se applicabili. - Portata effettiva con ciascun accessorio amovibile montato, alla/e altezza/e di sollevamen- 	<p>§ 7.3.1 Targhe informative § 7.3.1.1 Carrelli</p> <p>I carrelli devono essere marcati in maniera leggibile e indelebile (per esempio con scritte impermeabili o incise) con le seguenti informazioni minime:</p> <ul style="list-style-type: none"> - Nome e indirizzo del costruttore o del mandatario. - Indicazione della serie o del modello. - Numero di matricola e anno di costruzione. - Massa a vuoto del carrello in condizioni di funzionamento senza accessori amovibili e batteria, nel caso di carrelli alimentati a batteria, ma comprensiva di forche o accessori integrati. La massa può scostarsi dal valore indicato di massimo $\pm 5\%$. - Portata nominale. - Portata effettiva alla massima altezza di sollevamento con la distanza del baricentro del carico. - Portate effettive ad altre altezze di sollevamento e distanze del baricentro del carico, se applicabili. - Portata effettiva con ciascun accessorio amovibile montato, alla/e altezza/e di sollevamen- 	<p>§6.3 Marcatura §6.3.1Targhe informative §6.3.1.1 Carrelli</p> <p>I carrelli devono essere contrassegnati in modo leggibile e indelebile (ad esempio lettere profilate, resistenti alle intemperie) con almeno i seguenti dettagli:</p> <ol style="list-style-type: none"> a) nome e indirizzo del fabbricante o del suo rappresentante autorizzato; b) designazione di serie o tipo e conformità ai requisiti di questa parte della norma ISO 3691; c) numero di serie e anno di fabbricazione; d) massa a vuoto del carrello funzionante e senza accessori rimovibili, e senza batteria nel caso di carrelli alimentati a batteria, ma con bracci forche o attacchi integrali, potendo variare dalla massa dichiarata fino a $\pm 5\%$ o 1 000 kg, a seconda di quale delle due sia la più bassa; e) capacità effettiva alla massima altezza di sollevamento con interasse del carico; f) capacità effettive ad altre altezze di sollevamento e distanze del centro di carico, se applicabile;

ISTRUZIONI PER L'USO		
EN 1726-1:1998	EN 1726-1:2004	EN ISO 3691-1:2015
<p>to e con il/i baricentro/i del/dei carico/carichi autorizzato/i dal costruttore.</p> <ul style="list-style-type: none"> - Sui carrelli alimentati a batteria, la massima e la minima massa autorizzate della batteria e la tensione dell'impianto. - La potenza nominale in kW. - Se presente, la massima forza sostenibile sul gancio di traino in N. - Se presente, la massima forza di trazione al gancio di traino in N. <p>Le portate effettive devono essere facilmente leggibili dall'operatore nella normale posizione di guida.</p> <p>§ 7.3.1.4 Marcatura</p> <p>I comandi devono essere marcati in maniera leggibile ed indelebile (per esempio con scritte impermeabili o incise) con simboli grafici indicanti la/le funzione/i. Ogni simbolo deve essere applicato sul comando cui si riferisce oppure in sua prossimità. Se disponibili, i simboli dei comandi devono essere conformi all'ISO/DIS 3287.</p>	<p>to e con il/i baricentro/i del/dei carico/carichi autorizzato/i dal costruttore.</p> <ul style="list-style-type: none"> - Sui carrelli alimentati a batteria, la massima e la minima massa autorizzate della batteria e la tensione dell'impianto. - La potenza nominale in kW. - Se presente, la massima forza sostenibile sul gancio di traino in N. - Se presente, la massima forza di trazione al gancio di traino in N. <p>Le portate effettive devono essere facilmente leggibili dall'operatore nella normale posizione di guida.</p> <p>§ 7.3.1.4 Marcatura</p> <p>I comandi devono essere marcati in maniera leggibile ed indelebile (per esempio con scritte impermeabili o incise) con simboli grafici indicanti la/le funzione/i. Ogni simbolo deve essere applicato sul comando cui si riferisce oppure in sua prossimità. Se disponibili, i simboli dei comandi devono essere conformi all'ISO/DIS 3287.</p>	<ul style="list-style-type: none"> g) capacità effettiva con ciascun accessorio rimovibile montato all'altezza o alle altezze di sollevamento autorizzate dal costruttore h) su carrelli alimentati a batteria, la massa massima e minima autorizzata della batteria e la tensione del sistema; i) se presente, la massima forza di supporto sull'attacco del punto di traino, in newton; k) la potenza nominale in kilowatt, ad es. segnato sul motore o motore elettrico. <p>I requisiti di marcatura sono soggetti ai requisiti regionali, oltre ai requisiti di questa parte di ISO 3691. Vedere ISO/TS 3691-7 e ISO/TS 3691-8.</p> <p>EN 16307-1:2015</p> <p>§ 6.2.1 Targhe informative</p> <p>Si applicano i requisiti della norma EN ISO 3691-1:2012, 6.3.1, ad eccezione del riferimento a ISO / TS 3691-8, con le seguenti modifiche:</p> <p>Sostituire EN ISO 3691-1:2012, 6.3.1.1 b) con quanto segue:</p> <ul style="list-style-type: none"> - designazione della macchina, designazione della serie o del tipo e marcatura obbligatoria.

ISTRUZIONI PER L'USO		
EN 1726-1:1998	EN 1726-1:2004	EN ISO 3691-1:2015
<p>§ 7.3.1.2 Accessori amovibili</p> <p>Gli accessori amovibili devono essere marcati in maniera leggibile e indelebile (per esempio con scritte impermeabili o incise) con le seguenti informazioni minime:</p> <ul style="list-style-type: none"> - Nome e indirizzo del costruttore dell'accessorio o del mandatario. - Modello o tipo. - Numero di matricola e anno di costruzione. - Massa dell'accessorio che può scostarsi dal valore indicato di massimo $\pm 5\%$. - Distanza del baricentro dell'accessorio dal piano di montaggio sul carrello. - Portata nominale. - In caso di accessori idraulici o pneumatici, la massima pressione di lavoro raccomandata dal costruttore dell'accessorio. - L'avvertenza "Rispettare la portata dell'insieme carrello-accessorio". 	<p>§ 7.3.1.2 Accessori amovibili</p> <p>Gli accessori amovibili devono essere marcati in maniera leggibile e indelebile (per esempio con scritte impermeabili o incise) con le seguenti informazioni minime:</p> <ul style="list-style-type: none"> - Nome e indirizzo del costruttore dell'accessorio o del mandatario. - Modello o tipo. - Numero di matricola e anno di costruzione. - Massa dell'accessorio che può scostarsi dal valore indicato di massimo $\pm 5\%$. - Distanza del baricentro dell'accessorio dal piano di montaggio sul carrello. - Portata nominale. - In caso di accessori idraulici o pneumatici, la massima pressione di lavoro raccomandata dal costruttore dell'accessorio. - L'avvertenza "Rispettare la portata dell'insieme carrello-accessorio". 	<p>§ 6.3.1.2 Accessori amovibili</p> <p>Gli accessori rimovibili devono essere contrassegnati in modo leggibile e indelebile (ad esempio lettere profilate, resistenti alle intemperie) con almeno i seguenti dettagli:</p> <ol style="list-style-type: none"> a) nome e indirizzo del produttore dell'allegato o del suo rappresentante autorizzato; b) modello o tipo; c) numero di serie e anno di fabbricazione; d) massa dell'attacco, che può variare dalla cifra dichiarata fino a $\pm 5\%$ o 200 kg, a seconda di quale inferiore dei due; e) distanza del baricentro dell'attacco dalla sua superficie di montaggio sul carrello; f) capacità nominale; g) nel caso di accessori azionati idraulicamente o pneumaticamente, la massima pressione di esercizio raccomandata dal produttore dell'attrezzatura; h) centro di carico, se applicabile; i) interasse del carico; j) l'istruzione "Rispettare la capacità del veicolo e la combinazione di accessori".

ISTRUZIONI PER L'USO		
EN 1726-1:1998	EN 1726-1:2004	EN ISO 3691-1:2015
<p>§ 7.3.3.1 Marcatura per l'imbracatura dei carrelli Le posizioni dei punti di imbracatura devono essere chiaramente indicate sul carrello.</p> <p>§ 7.3.3.2 Pressione di gonfiaggio per gomme pneumatiche Le pressioni di gonfiaggio prescritte devono essere chiaramente indicate sul carrello.</p> <p>§ 7.3.3.3 Punti di rifornimento I punti di rifornimento per il carburante e l'olio idraulico devono essere chiaramente indicati sul carrello in conformità all'ISO/DIS 3287.</p> <p>§ 7.3.3.4 Simboli di pericolo I simboli che avvertono di pericoli residui devono essere applicati sul carrello o sull'attrezzatura oppure in prossimità del relativo punto di pericolo.</p>	<p>§ 7.3.3.1 Marcatura per l'imbracatura dei carrelli Le posizioni dei punti di imbracatura devono essere chiaramente indicate sul carrello.</p> <p>§ 7.3.3.2 Pressione di gonfiaggio per gomme pneumatiche Le pressioni di gonfiaggio prescritte devono essere chiaramente indicate sul carrello.</p> <p>§ 7.3.3.3 Punti di rifornimento I punti di rifornimento per il carburante e l'olio idraulico devono essere chiaramente indicati sul carrello in conformità all'ISO/DIS 3287.</p> <p>§ 7.3.3.4 Simboli di pericolo I simboli che avvertono di pericoli residui devono essere applicati sul carrello o sull'attrezzatura oppure in prossimità del relativo punto di pericolo.</p>	<p>§ 6.3.3 Altre informazioni § 6.3.3.1 Marcatura per l'imbracatura di carrelli Le posizioni per l'imbracatura devono essere chiaramente indicate sul carrello o devono essere dichiarate nel manuale di istruzioni (vedi 6.2).</p> <p>§ 6.3.3.2 Pressione di gonfiaggio dei pneumatici Le pressioni di gonfiaggio specificate devono essere chiaramente indicate sul carrello.</p> <p>§ 6.3.3.3 Punti di riempimento I punti di rifornimento per carburante e fluido idraulico devono essere chiaramente indicati sul carrello secondo la norma ISO 3287.</p> <p>§ 6.3.3.4 Segnali di avvertimento I simboli che avvertono dei pericoli rimanenti devono essere apposti sul carrello e sugli accessori, o in prossimità vicinanza al pericolo in questione. Sui dispositivi a energia immagazzinata (vedere 4.1.6), un'etichetta di avvertenza e il metodo per la rimozione di qualsiasi energia immagazzinata deve essere apposta su quel componente e annotata nel manuale di servi-</p>

ISTRUZIONI PER L'USO		
EN 1726-1:1998	EN 1726-1:2004	EN ISO 3691-1:2015
	<p>§ 7.3.3.5 Dispositivo di ritenuta dell'operatore Le informazioni o i simboli che forniscono istruzioni per l'uso del dispositivo di ritenuta dell'operatore devono essere esposti sul carrello in posizione ben visibile per l'operatore.</p> <p>§ 7.3.3.6 Ribaltamento Le informazioni sull'azione da compiere in caso di ribaltamento devono essere esposte sul carrello in posizione ben visibile per l'operatore.</p>	<p>zio. Le avvertenze devono essere conformi alla norma ISO 15870.</p> <p>§ 6 Information for use § 6.1 General Each truck and removable attachment shall be supplied to the user with an instruction handbook(s), covering operating and regular servicing and addressing all identified hazards, printed in the language(s) of the country in which the truck is to be used, where required by national law. See also ISO 12100:-4), 6.4.5. There is no need for the workshop and parts handbooks intended for use by specialized personnel employed by the manufacturer or his authorized representative to be sup-</p>

ISTRUZIONI PER L'USO		
EN 1726-1:1998	EN 1726-1:2004	EN ISO 3691-1:2015
		<p>plied with each truck, and these can be printed in the language of the country where the truck is to be used, as required by national law. In other cases, the instructions shall be in a language agreed between the truck supplier and purchaser.</p> <p>§ 6.2 Instruction handbook</p> <p>§6.2.1 Truck/attachments</p> <p>The instruction handbook(s) shall include, as applicable, at least the following information:</p> <ul style="list-style-type: none"> a) name and address of the manufacturer or authorized representative; b) designation of type, e.g. counterbalanced, side-loading truck; c) description of the truck and accessories; d) attachments supplied with the truck and their assembly precautions; e) details of use of a removable load backrest extension; f) details for the installation of a fire extinguisher, if required by the application of the truck; g) admissible wheel rims and tyres with inflation pressures for pneumatic tyres; h) description of safety

ISTRUZIONI PER L'USO		
EN 1726-1:1998	EN 1726-1:2004	EN ISO 3691-1:2015
		<p>devices and warning labels. Instructions on truck/attachments are subject to regional requirements, additional to the requirements of this part of ISO 3691. See ISO/TS 3691-7.</p> <p>§ 6.2.2 Operation of truck The instruction handbook(s) shall include, as applicable, at least the following information:</p> <ul style="list-style-type: none"> a) intended uses of the truck and attachments, and examples of hazardous misuse; b) training requirements for the operator; c) function of operating controls and displays; d) pre-shift checks before the truck is put into operation; e) instructions for adjustment of the operator's seat; f) instructions for operation with/without cab, with/without doors; g) instructions for access and egress; h) instructions for safe handling by the operator, e.g. when changing attachments or moving fork arms; i) requirements of the ground/floor where the truck is to be used; j) instructions for star-

ISTRUZIONI PER L'USO		
EN 1726-1:1998	EN 1726-1:2004	EN ISO 3691-1:2015
		ting, driving and stopping the truck; k) instructions for handling loads, warning about the hazards due to the action of wind forces; l) instructions when operating on a gradient; m) instructions for towing the truck; n) instructions for parking the truck; o) warning of risks during the use of the truck and its attachments, including crushing and shearing hazards; p) climatic conditions in which the truck is designed to operate; q) information about the direction of turning of the truck in relation to rotation of the steering wheel for end-controlled trucks; r) information about operating the truck with loads causing insufficient visibility; s) information on the use of any visual aid that may be provided; t) information and conditions for the use of the drawbar; u) instructions when operating a rear touch device; v) information or instruc-

ISTRUZIONI PER L'USO		
EN 1726-1:1998	EN 1726-1:2004	EN ISO 3691-1:2015
		<p>tions on action to be taken in the event of a malfunction;</p> <p>w) information for operation of the truck by a remote control device, e.g. visibility;</p> <p>x) the normal operating conditions as defined by the manufacturer, i.e. those for which the truck has been designed and the manner in which the truck will be used;</p> <p>y) instructions on the use of the operator-restraint device, system or enclosure, and guidance on the operator's behaviour in the event of a tip-over;</p> <p>z) information about lighting of the working area;</p> <p>aa) the procedure for movement of inoperative trucks;</p> <p>bb) instructions against operating truck with guarding removed;</p> <p>cc) lift height for travelling;</p> <p>dd) crushing and shearing hazards for the operator of pedestrian-controlled trucks featuring foldable platforms and reach trucks, between parts of the environment and the truck</p>

ISTRUZIONI PER L'USO		
EN 1726-1:1998	EN 1726-1:2004	EN ISO 3691-1:2015
		<p>during travelling forward;</p> <p>ee) instructions to the operator of a stand-on end-control truck to step off and away from the truck in the event of a tip-over or off-dock accident;</p> <p>ff) information and instructions for using attachments, e.g. load bearing clamp. Instructions on the operation of the truck are subject to regional requirements, additional to the requirements of this part of ISO 3691. See ISO/TS 3691-7.</p> <p>EN 16307-1:2015</p> <p>§ 6.1.2 Operation of truck The requirements of EN ISO 3691-1:2012, 6.2.2 shall apply with the following addition: In addition, the instruction handbook(s) shall include, as applicable, the following:</p> <ul style="list-style-type: none"> - information about specific protective devices (e.g. protective screen) and their use. <p>§ 6.2.3 Details for battery-powered trucks The instruction handbook(s) shall include, as applicable, at least the fol-</p>

ISTRUZIONI PER L'USO		
EN 1726-1:1998	EN 1726-1:2004	EN ISO 3691-1:2015
		<p>lowing information:</p> <ul style="list-style-type: none"> a) specification of approved batteries and on-board battery chargers; b) procedure for safe handling of batteries, including installation, removal and secure mounting on the truck; c) warning of risks of accumulation of hydrogen under covers; d) battery charging procedures and instructions; e) service mass of battery and ballast when required. <p>§ 6.2.4 Details for internal-combustion-engine powered trucks</p> <p>The instruction handbook(s) shall include at least the following information:</p> <ul style="list-style-type: none"> a) approved fuels; b) procedure for safe handling of fuels; c) procedure for refuelling; d) warning of the effect of exhaust emissions in confined spaces; e) warning of the effect of exhaust emissions for the operator. <p>§ 6.2.5 Service and maintenance</p> <p>The instruction handbook(s) shall include, as applicable, at least the fol-</p>

ISTRUZIONI PER L'USO		
EN 1726-1:1998	EN 1726-1:2004	EN ISO 3691-1:2015
		<p>lowing information:</p> <ul style="list-style-type: none"> a) training and qualifications needed for service and maintenance staff; b) safe procedure for the identification, detection and correction of faults; c) instructions for changing tyres or wheels; d) instructions for verification that markings, e.g. decals, are in place and legible; e) instructions for de-energizing of stored energy components; f) access to maintenance while working at height; g) servicing operations for which no specific skills are required; h) use of approved spare parts; i) drawings and diagrams necessary for truck service and maintenance; j) instructions for disposing of waste material (e.g. oils and battery); k) type and frequency of inspections and maintenance operations, with particular attention to the replacement and durability of wear and serviceable parts, emissions, and to the user's logbook (e.g. filter, brakes, chains, hydraulic hoses); l) instructions for removing and reattaching

ISTRUZIONI PER L'USO		
EN 1726-1:1998	EN 1726-1:2004	EN ISO 3691-1:2015
		<p>guarding;</p> <p>m) instructions for regular verification of seat belt related to:</p> <ol style="list-style-type: none"> 1) cut or frayed straps, 2) worn or damaged hardware, including anchor points, 3) buckle or retractor malfunction, 4) loose stitching. <p>§ 6.2.6 Transportation, commissioning and storage</p> <p>The instruction hand-book(s) shall include, as applicable, at least the following information:</p> <ol style="list-style-type: none"> a) mass and overall dimensions of the truck and dismantled parts for transport, commissioning and storage; b) procedures for transporting, including loading and unloading; c) procedure for truck reassembly and mounting of attachments; d) functional tests on completion of commissioning; e) procedure for movement of inoperative trucks; f) procedure for prolonged shut down and storage of trucks.

ISTRUZIONI PER L'USO		
EN 1726-1:1998	EN 1726-1:2004	EN ISO 3691-1:2015
		<p>§ 6.3 Marking § 6.3.1 Information plates § 6.3.1.1 Trucks</p> <p>Trucks shall be marked legibly and indelibly (e.g. weather-proofed, profiled letters) with at least the following details:</p> <ul style="list-style-type: none"> a) name and address of the manufacturer or his authorized representative; b) designation of series or type and compliance with the requirements of this part of ISO 3691; c) serial number and year of manufacture; d) unladen mass of the truck in working order and without removable attachments, and without battery in the case of battery-powered trucks, but with fork arms or integral attachments, the actual mass being permitted to vary from the stated mass by up to $\pm 5\%$ or 1 000 kg, whichever is the lower of the two; e) actual capacity at maximum lift height with load centre distance; where a secondary lift is fitted to a truck, the capacity at maximum lift shall be determined with the secondary mast fully elevated; f) actual capacities at

ISTRUZIONI PER L'USO		
EN 1726-1:1998	EN 1726-1:2004	EN ISO 3691-1:2015
		<p>other lift heights and load centre distances, if applicable;</p> <p>g) actual capacity with each removable attachment fitted at the manufacturer's authorized lift height(s) and load centre(s), these actual capacities being easily readable by the operator in the normal operating position;</p> <p>h) on battery-powered trucks, the authorized maximum and minimum battery mass and the system voltage;</p> <p>i) if fitted, the maximum supporting force on the towing point connection, in newtons;</p> <p>j) if fitted, the drawbar pull on the towing point connection, in newtons;</p> <p>k) the nominal power in kilowatts, e.g. marked on the engine or electric motor.</p> <p>Marking requirements are subject to regional requirements, additional to the requirements of this part of ISO 3691.</p> <p>See ISO/TS 3691-7 and ISO/TS 3691-8.</p> <p>EN 16307-1:2015 § 6.2.1 Information plates The requirements of EN ISO 3691-1:2012, 6.3.1 shall apply, except the refe-</p>

ISTRUZIONI PER L'USO		
EN 1726-1:1998	EN 1726-1:2004	EN ISO 3691-1:2015
		<p>rence to ISO/TS 3691-8, with the following modifications: Replace EN ISO 3691-1:2012, 6.3.1.1 b) with the following: - designation of the machinery, designation of series or type and the mandatory marking.</p> <p>§ 6.3.1.2 Removable attachments Removable attachments shall be marked legibly and indelibly (e.g. weather-proofed, profiled letters) with at least the following details:</p> <ul style="list-style-type: none"> a) name and address of the attachment manufacturer or his authorized representative; b) model or type; c) serial number and year of manufacture; d) mass of attachment, which may vary from the stated figure by up to $\pm 5\%$ or 200 kg, whichever is the lower of the two; e) distance of the centre of gravity of the attachment from its mounting face on the truck; f) rated capacity; g) in the case of hydraulically or pneumatically operated attachments, the maximum operating pressure recommended by the attachment manufacturer;

ISTRUZIONI PER L'USO		
EN 1726-1:1998	EN 1726-1:2004	EN ISO 3691-1:2015
		<p>h) load centre, if applicable;</p> <p>i) lost load centre distance;</p> <p>j) the instruction "The capacity of the truck and attachment combination shall be complied with".</p> <p>Marking requirements are subject to regional requirements, additional to the requirements of this part of ISO 3691.</p> <p>See ISO/TS 3691-7 and ISO/TS 3691-8.</p> <p>§ 6.3.3 Other information</p> <p>§ 6.3.3.1 Marking for slinging of trucks</p> <p>Locations for slinging shall be clearly indicated on the truck or shall be declared in the instruction handbook (see 6.2).</p> <p>§ 6.3.3.2 Pneumatic tyre inflation pressure</p> <p>The specified inflation pressures shall be clearly indicated on the truck.</p> <p>§ 6.3.3.3 Filling points</p> <p>Filling points for fuel and hydraulic fluid shall be clearly indicated on the truck in accordance with ISO 3287.</p> <p>§ 6.3.3.4 Warning signs</p> <p>Symbols giving warnings of remaining hazards shall be</p>

ISTRUZIONI PER L'USO		
EN 1726-1:1998	EN 1726-1:2004	EN ISO 3691-1:2015
		affixed to the truck and attachments on, or in close proximity to, the hazard concerned. On stored energy devices (see 4.1.6), a warning label and the method for removing any stored energy shall be affixed to that component and noted in the service handbook. Warnings shall be in accordance with ISO 15870.

SCOPO
UNI EN 1726-2:2002
<p>§ 1.1 La presente norma europea si applica, oltre alla EN 1726-1, ai carrelli industriali progettati per circolare in ambienti chiusi su superfici preparate orizzontali lisce e dotati di sollevatore non inclinabile verticale.</p> <p>a) Con posto di guida elevabile, come definito in 3.1.3.1.6 e 3.1.3.3 della ISO 5053, dove il posto di guida elevabile e il dispositivo di movimentazione del carico si sollevano simultaneamente a un'altezza maggiore di 1200 mm sopra il livello del suolo;</p> <p>e</p> <p>b) con un dispositivo di movimentazione del carico sollevato a più di 1200 mm, come definito in 3.1.3.1.10 della ISO 5053.</p> <p>Per entrambi i tipi di carrello, il dispositivo di movimentazione del carico può essere sollevato, abbassato o spostato orizzontalmente, con carico o a vuoto, mentre il carrello è in movimento.</p> <p>[...]</p> <p>§ 1.5 Per i carrelli con posto di guida elevabile fino a 1200 mm compresi e/o i carrelli specificamente progettati per circolare con carico sollevato fino a 1200 mm compresi, si applicano i requisiti della EN 1726-1.</p>

MODI DI FUNZIONAMENTO**UNI EN 1726-2:2002**

§ 5.1.1 Per i carrelli a traslazione libera all'esterno dei corridoi di impilamento o in corridoi privi di sistemi di guida, progettati per circolare con carico sollevato e/o posto di guida elevabile deve:

- a. essere automaticamente impedita la traslazione oltre i 4 km/h quando il posto di guida e/o il dispositivo di movimentazione del carico sono sollevati più di 1200 mm fino a 3000 mm compresi sopra il livello del suolo e la/e ruota/e sterzante/i è/sono ruotata/e a non più di 10 gradi da una posizione diritta. La velocità di traslazione è limitata a non più di 2,5 km/h a tali elevazioni quando la/e ruota/e sterzante/i è/sono ruotata/e a non più di 10 gradi dalla posizione diritta (vedere prospetto 1). La riduzione della velocità di traslazione deve essere graduale.
- b. essere limitata la velocità di traslazione a non più di 2,5 km/h quando il posto di guida e/o il dispositivo di movimentazione del carico sono sollevati più di 3000 mm sopra il livello del suolo (vedere prospetto 1).

STABILITÀ**UNI EN 1726-2:2002**

§ 5.1.2 Se la stabilità del carrello dipende dalla riduzione della velocità e/o dalla frenatura a una determinata altezza (o altezze) di sollevamento, il funzionamento oltre tali limiti deve essere automaticamente impedito.

6.2 Scheda tecnica carrelli industriali attrezzati con dispositivi per sollevamento carichi oscillanti

La prima verifica periodica riguarda l'attrezzatura nel suo complesso e prevede la redazione di una scheda tecnica dell'attrezzatura, che costituisca un riferimento per le verifiche periodiche successive.

La compilazione della scheda tecnica, infatti, è funzionale a consentire l'identificazione dell'attrezzatura nel corso delle verifiche periodiche (sia nella prima che nelle successive); prevede il recupero di tutte le informazioni necessarie ad individuare l'attrezzatura, reperibili dalla documentazione a corredo della stessa (istruzioni e dichiarazione CE di conformità) ovvero rilevabili direttamente sull'attrezzatura al momento della verifica (evenienza questa cui ricorrere solo in caso di mancata indicazione sulla documentazione e che per chiarezza dovrebbe essere specificata sulla scheda).

Laddove, invece, dette informazioni non risultino rinvenibili dalla documentazione né facilmente rilevabili direttamente sull'attrezzatura, il verificatore dovrà indicare "informazione non disponibile/non reperibile".

Per la compilazione della scheda tecnica è necessario quindi avere a disposizione le istruzioni in lingua italiana fornite dal fabbricante a corredo della macchina; qualora il datore di lavoro non disponga delle suddette istruzioni (perché non fornite dal fabbricante, smarrite o non disponibili nel luogo di lavoro) o le stesse non siano in lingua italiana, il verificatore non potrà procedere all'effettuazione della verifica e, pertanto, come previsto dalla circolare n. 11 del M.L.P.S. del 25 maggio 2012, i termini temporali di cui all'articolo 2, comma 1, del d.m. 11 aprile 2011 saranno interrotti, previo rilascio di verbale di sopralluogo a vuoto da cui siano rilevabili le cause che hanno determinato la mancata effettuazione della prestazione, fino a quando la documentazione mancante non sarà stata prodotta.

Il datore di lavoro dovrà, una volta recuperate le istruzioni dell'attrezzatura, procedere con una nuova richiesta di prima verifica periodica, a partire dalla quale decorreranno i termini dei quarantacinque giorni previsti.

Altri casi di interruzione o sospensione dei termini temporali di cui all'articolo 2, comma 1, del d.m. 11 aprile 2011³⁹, sono riportati nella summenzionata circolare. In particolare, si interrompono ove il verificatore non possa effettuare la verifica periodica per cause indipendenti dalla sua volontà (indisponibilità dell'attrezzatura di lavoro o del personale occorrente o dei mezzi necessari per l'esecuzione delle operazioni o cause di forza maggiore). Tali cause dovranno essere comprovabili e adeguatamente documentate.

39 I termini temporali sono stati ridotti a quarantacinque giorni dalla legge 30 ottobre 2013, n. 125 di conversione in legge, con modificazioni, del decreto-legge 31 agosto 2013, n. 101, recante disposizioni urgenti per il perseguimento di obiettivi di razionalizzazione nelle pubbliche amministrazioni. (GU n. 255 del 30 ottobre 2013).

Si sospendono i termini, invece, qualora nel corso della verifica periodica si renda necessario acquisire ulteriore documentazione o effettuare, a supporto delle verifiche, controlli non distruttivi, indagini supplementari, prove di laboratorio o attività ad elevata specializzazione. Il verificatore, in questo caso, dovrà richiedere per iscritto la documentazione o le attività necessarie per completare la verifica, sospendendo i termini temporali sino a quando l'ulteriore documentazione non sia stata prodotta o non siano state effettuate le suddette attività a supporto delle verifiche.

In caso di attivazione di un soggetto abilitato da parte di Inail, qualora si determinino le condizioni per l'interruzione/sospensione dei termini, il soggetto abilitato dovrà darne tempestiva comunicazione al soggetto titolare della funzione.

Particolare attenzione, in questa fase, andrà posta alla valutazione della compatibilità dell'attrezzatura intercambiabile con il carrello industriale, in base alle istruzioni.

Fondamentale per garantire la conformità e quindi l'uso sicuro di un'attrezzatura intercambiabile è che il fabbricante dell'attrezzatura fornisca nelle istruzioni indicazioni per:

- individuare il carrello con il quale l'attrezzatura può essere assemblata in sicurezza, facendo riferimento alle caratteristiche tecniche della macchina oppure, se del caso, a modelli specifici di carrello,
- garantire l'assemblaggio, l'utilizzo e la manutenzione in sicurezza dell'attrezzatura intercambiabile.

Si riporta di seguito un fac-simile della scheda tecnica con l'indicazione, esplicitata per ciascuna voce nella parte in grigio, di quanto richiesto e di dove indicativamente reperire l'informazione. Laddove il campo indicato nella scheda non è riferibile alla specifica tipologia di attrezzatura di cui trattasi è specificata la dicitura "non applicabile".

INAIL

ISTITUTO NAZIONALE PER L'ASSICURAZIONE
CONTRO GLI INFORTUNI SUL LAVORO

UNITÀ OPERATIVA TERRITORIALE DI
CERTIFICAZIONE, VERIFICA E RICERCA DI _____

TIMBRO
SOGGETTO
ABILITATO
CHE
EFFETTUA LA
VERIFICA

**SCHEMA TECNICO PER APPARECCHI E IMPIANTI DI
SOLLEVAMENTO MATERIALI**

GRU MOBILE:

~~AUTOGRU~~ CARRELLO CON DISPOSITIVO PER SOLLEVAMENTO CARICHI OSCILLANTI⁴⁰

~~GRU per AUTOCARRO~~

Matricola Inail⁴¹:

Ragione sociale del fabbricante	indicare la denominazione del fabbricante dell'attrezzatura di base e del dispositivo di sollevamento carichi ad essa applicata, rilevabili, ad esempio, dalla dichiarazione di conformità o dalle istruzioni
Ragione sociale dell'installatore	non pertinente
Ragione sociale del proprietario	indicare la denominazione del proprietario dell'attrezzatura (eventualmente società di leasing o ditta noleggiatrice) ⁴² , rilevabile ad es. dal registro di controllo
Dati identificativi della gru:	
Tipo	si intende il nome comune della categoria di attrezzature cui il modello specifico appartiene indicato nella dichiarazione di conformità o nelle istruzioni; non esistendo nella maggior parte di casi una dichiarazione di conformità dell'insieme, riportare la tipologia della macchina base e quella del dispositivo di sollevamento
Modello	indicare il nome, il codice o il numero dato dal fabbricante al tipo di attrezzatura; per macchine marcate CE è possibile reperire tale informazione dalla dichiarazione CE di conformità. Riportare l'indicazione relativa alla macchina base e al dispositivo di sollevamento ad essa applicato
Numero di fabbrica	riportare il numero che il fabbricante di consueto adotta per identificare una singola macchina che appartiene a una serie o a un tipo. Tale dato può essere reperito dalla dichiarazione CE di conformità ⁴³ , nella quale può essere indicato come numero di serie. Riportare l'indicazione relativa alla macchina base e al dispositivo di sollevamento ad essa applicato

40 La scheda tecnica allegata al d.m. 11 aprile 2011 non prevede queste tipologie, ma per una corretta identificazione dell'attrezzatura è opportuno che il verificatore riporti l'esatta denominazione.

41 *Da assegnare da parte dell'Inail all'atto della comunicazione di messa in servizio. N.B. I dati e i valori riportati sulla presente scheda sono rilevati dalle istruzioni per l'uso e la manutenzione e dalle dichiarazioni di conformità (n.d.r. La presente nota è riportata nel d.m. 11 aprile 2011 nella specifica scheda tecnica come il numero 1).*

42 Tale indicazione può non coincidere con il datore di lavoro.

43 Nel caso in cui il fabbricante abbia stilato un'unica dichiarazione CE di conformità che copre una gamma di numeri di serie o partite, rilevare il dato direttamente sull'attrezzatura specificando tale evenienza nella scheda.

Anno di costruzione	riportare la data indicata nelle istruzioni o nella dichiarazione CE di conformità, ove riportata, o eventualmente l'anno esplicitato sulla/e marcatura/e apposta/e ⁴⁴ . Riportare l'indicazione relativa alla macchina base e al dispositivo di sollevamento ad essa applicato		
Portata massima nominale (kg)	indicare la portata massima in kg riportata nelle istruzioni (si intende il carico per il cui sollevamento in determinate condizioni di lavoro è stata progettata l'attrezzatura). Riportare l'indicazione relativa alla macchina base e alla prolunga ad esso applicata		
Data/numero di revisione delle istruzioni per l'uso	riportare, ove presente, l'indicazione della data di revisione e/o il numero di edizione e/o un eventuale codice delle istruzioni in dotazione presso l'utilizzatore o il numero di fabbrica dell'attrezzatura, se indicato nelle istruzioni. Riportare l'indicazione relativa alla macchina base e alla prolunga ad esso applicata		
Comunicazione di messa in servizio all'INAIL di	indicare l'unità operativa territoriale alla quale è stata presentata la comunicazione di messa in servizio/immatricolazione		
in data	riportare la data in cui è stata inoltrata la comunicazione di messa in servizio/immatricolazione all'unità operativa territoriale Inail competente		
Posizionamento della gru: non applicabile			
<input type="checkbox"/> retro cabina	<input type="checkbox"/> retrocassone	<input type="checkbox"/> su scarrabile	
non applicabile	non applicabile	non applicabile	
Autocarro:			
Marca Costruttore	non applicabile	Tipo	non applicabile
N. Telaio	non applicabile		
Scarrabile:			
Costruttore	non applicabile	N. fabbrica	non applicabile
Stabilizzatori principali	estraibili		fissi
Stabilizzatori supplementari	non applicabile		non applicabile
	non applicabile		non applicabile
Scartamento stabilizzatori principali (m)	non applicabile	Scartamento stabilizzatori secondari (m)	non applicabile
Interasse (m)	non applicabile		

44 Specificare in tal caso che la rilevazione è avvenuta direttamente sull'attrezzatura.

Distanza stabilizzatori principali dall'asse ruote (m)	non applicabile				
Reazione massima sugli stabilizzatori (daN)	non applicabile				
N° sfili idraulici	non applicabile				
N° sfili manuali	non applicabile				
Caratteristiche principali della gru:					
Organo/i di presa	riportare le caratteristiche del dispositivo di sollevamento applicato al carrello, fornendo indicazioni circa il numero di sfili del braccio (ove previsti), la lunghezza complessiva dello stesso e la portata				
Posto di manovra	Indicarne la posizione (ad es. in cabina di guida)				
Radiocomando (marca, tipo, n. di fabbrica)	non applicabile				
Fune di sollevamento:					
numero dei tratti portanti	non applicabile	Diametro (mm)	non applicabile		
Carico di rottura minimo garantito (daN)	non applicabile	Classe di resistenza (daN)	non applicabile		
N. trefoli	non applicabile	Composizione	non applicabile	Diametro fili esterni (mm)	non applicabile
Componenti aggiuntivi:					
Accessori (prolunghe, braccio articolato supplementare, verricello, ecc.):					
non applicabile					
Attrezzature intercambiabili: non applicabile					
Diagramma delle portate:					
riportare le indicazioni recuperate nelle istruzioni del dispositivo di sollevamento applicato. Se le istruzioni sono prive di riferimento (numero di serie/fabbrica dell'attrezzatura, numero di revisione, data di revisione, ecc.) sarebbe consigliabile allegare una copia del diagramma di carico					
Portata (kg)					
Distanza (m)					

(Allegare eventuale copia del diagramma delle portate e delle aree di manovra)	
	Dispositivi di sicurezza installati
	Dispositivi di sicurezza installati
	Indicare i principali dispositivi di sicurezza previsti dal fabbricante e riportati nelle istruzioni. Di seguito si riporta un elenco, non esaustivo, dei dispositivi di sicurezza previsti per la specifica attrezzatura:
	Dispositivo contro l'avviamento involontario (ad es. chiave)
	Freno di stazionamento
	Arresto d'emergenza
	Dispositivi atti ad impedire lo spostamento laterale accidentale dei bracci di forza
	Sistema per il bloccaggio dell'attrezzatura
	Dispositivo di ritenuta, ove previsto
	Limitatore di corsa del gruppo di sollevamento
	Tetto di protezione dell'operatore
	Dispositivi supplementari per la protezione dell'operatore dalla caduta di oggetti (ove previsti)
	Limitatori di corsa del gruppo di sollevamento
	Dispositivo di segnalazione acustica (clacson)
	Indicatore di carico nominale (ove previsto)
	Dispositivo di controllo delle sollecitazioni, ove previsto
	Dispositivo di limitazione della pressione dei circuiti idraulici
	Dispositivo di controllo della velocità di discesa in caso di rottura del circuito idraulico
	Dispositivi che impediscano lo sfilamento accidentale della piastra porta forche dall'estremità superiore del sollevatore
	Uscita di emergenza in cabina
	Dispositivo che impedisca l'avviamento del motore con la trasmissione inserita
	Dispositivi che impediscano la traslazione motorizzata quando operatore scende dal carrello (ove previsti)
	Limitatore della velocità di traslazione del carrello
	Altri dispositivi di sicurezza eventualmente presenti

Note: riportare in questa sezione eventuali annotazioni rilevate nelle istruzioni che il verificatore reputa significative per la definizione dell'anagrafica della macchina e in particolare per la conduzione delle verifiche della stessa.

- Attrezzatura di lavoro immessa in servizio in assenza di disposizioni legislative e regolamentari o antecedentemente all'emanazione di norme legislative e regolamentari di recepimento delle direttive comunitarie (ad esempio d.p.r. 459/96)⁴⁵.

Documentazione:

Dichiarazione CE di conformità riportare il numero della dichiarazione CE di conformità (ove presente) e la direttiva di prodotto di riferimento (es. 89/392/CEE e s.m.i., 98/37/CE, 2006/42/CE) sia per la macchina base che per il dispositivo di sollevamento carichi (se trattasi di attrezzatura intercambiabile)

data riportare la data indicata in calce alle dichiarazioni CE di conformità, ove presente⁴⁶

La macchina è dotata di:

- Istruzioni per l'uso rev. N riportare, ove presente, l'indicazione della data di revisione e/o il numero di edizione e/o un eventuale codice delle istruzioni in dotazione presso l'utilizzatore o il numero di fabbrica del carrello e del dispositivo di sollevamento carichi, se indicati nelle relative istruzioni

- Registro di controllo indicare se il fabbricante ha previsto un registro di controllo o se nelle istruzioni sono fornite indicazioni affinché ne venga predisposto uno.

- Dichiarazione di corretta installazione (eventuale) non applicabile

Luogo e data:

**Verificatore
Nome, Cognome e Qualifica**

Firma

.....

⁴⁵ In questo caso, come previsto dalla circolare n. 23 del 13/08/2012 del Ministero del Lavoro e delle Politiche Sociali l'attrezzatura ricade nel previgente regime omologativo, al termine del quale rientra nel regime delle verifiche periodiche successive.

⁴⁶ La data della dichiarazione di conformità è obbligatoria per la Direttiva 2006/42/CE e, seppure non esplicitamente richiesta per la Direttiva 98/37/CE, viene solitamente indicata anche in questo caso.

6.3 Verbale di prima verifica periodica carrelli industriali attrezzati con dispositivi per sollevamento carichi oscillanti

La prima verifica periodica, oltre alla compilazione della scheda tecnica identificativa dell'attrezzatura, contempla anche una fase di controlli (visivi e funzionali) volti a:

- accertare la corrispondenza tra le indicazioni rilevate nelle istruzioni, e sinteticamente riportate nella scheda che andrà ad accompagnare l'attrezzatura, e le condizioni effettivamente riscontrate al momento del sopralluogo, sia per quanto attiene la configurazione dell'attrezzatura che i dispositivi di sicurezza presenti;
- valutare lo stato di manutenzione e conservazione dei principali organi dell'attrezzatura;
- accertare l'efficacia dei dispositivi di sicurezza previsti dal/i fabbricante/i.

La prima parte della verifica prevede il rilevamento di una serie di dati necessari a identificare univocamente l'attrezzatura; tali dati dovrebbero essere riscontrati direttamente sull'attrezzatura; nel caso di macchina marcata CE ai sensi della direttiva macchine, in linea generale, le informazioni possono essere ricavate dall'indelebile marcatura apposta sulla stessa.

Sarà necessario in prima istanza appurare che l'apparecchio in visione corrisponda a quello per il quale è stata richiesta la prima verifica periodica, verificando la corrispondenza tra le informazioni riportate nella scheda tecnica (e desunte dalla documentazione a corredo dell'attrezzatura) e quelle rilevate direttamente sull'attrezzatura. In questo caso il controllo deve riguardare il carrello industriale e il dispositivo di sollevamento carichi sospesi, accertando che l'abbinamento corrisponda a quello descritto nella scheda tecnica sulla base della documentazione esibita e della comunicazione di messa in servizio e successiva richiesta di prima verifica periodica avanzate.

Nel caso in cui detti dati non dovessero coincidere con quelli riportati nella scheda tecnica non sarà possibile procedere con l'effettuazione della verifica.

Qualora, invece, i dati rilevabili sull'attrezzatura, pur essendo coincidenti con quelli riportati nella scheda tecnica, non dovessero corrispondere, per mero errore, con quelli trasmessi dall'utente all'atto della comunicazione di messa in servizio, il verificatore dovrà riportare nel verbale di verifica, alla voce "osservazioni", la discrepanza rilevata e sollecitare l'utente a comunicare la modifica dei dati per l'aggiornamento della banca dati Inail.

Qualora dovesse risultare mancante la targhetta identificativa della macchina sarà necessario sospendere la verifica, richiedendone il ripristino. Nel caso di attrezzature rientranti nel campo di applicazione della direttiva macchine, l'assenza della marcatura si configura come una non rispondenza al requisito essenziale di sicurezza di cui al punto 1.7.3 della stessa direttiva, per cui, a meno che non si tratti di mero smarrimento, il verificatore dovrà procedere con gli adempimenti previsti al punto 3.2.2. dell'Allegato II al d.m. 11 aprile 2011. In questo caso, laddove il dispositivo di sollevamento carichi oscillanti è stato immesso sul mercato come attrezzatura

zatura intercambiabile sarà necessario verificare entrambe le marcature: quella del carrello industriale e quella del dispositivo di sollevamento.

La prima verifica periodica prevede:

- A) l'identificazione dell'attrezzatura di lavoro in base alla documentazione eventualmente allegata alla comunicazione di messa in servizio inoltrata all'Unità operativa territoriale Inail competente ovvero alle informazioni riportate nella richiesta di prima verifica, controllandone la rispondenza ai dati riportati nelle istruzioni del fabbricante (marcatura CE, nome e indirizzo del fabbricante o dell'importatore autorizzato, designazione della serie o del tipo, numero di serie, anno di fabbricazione, matricola assegnata dall'Inail in sede di comunicazione di messa in servizio);
- B) l'esame documentale di:
 - 1. dichiarazione CE di conformità del carrello industriale e del dispositivo di sollevamento carichi, verificando la corrispondenza delle informazioni riportate sulle dichiarazioni con quelle sulle targhette identificative affisse sulla macchina/attrezzatura intercambiabile;
 - 2. registro di controllo⁴⁷, verificandone la disponibilità e la regolare tenuta; tale documento può essere cartaceo o in formato elettronico;
 - 3. istruzioni dell'apparecchio e del dispositivo di sollevamento, verificando la congruenza tra le indicazioni in esse riportate e quanto riscontrato sull'attrezzatura in verifica;
- C) l'accertamento della corrispondenza della configurazione di allestimento dell'attrezzatura con una di quelle previste dal fabbricante nelle istruzioni; in particolare si dovrà accertare la compatibilità dell'accoppiamento tra carrello e attrezzatura intercambiabile, sulla base delle indicazioni riportate nelle istruzioni del dispositivo di sollevamento per identificare la macchina base con cui accoppiare in sicurezza l'attrezzatura;
- D) il controllo visivo dello stato di conservazione degli elementi strutturali, dei comandi e dei circuiti a vista;
- E) l'effettuazione di prove di funzionamento dell'attrezzatura di lavoro e di efficienza dei dispositivi di sicurezza, come riportato indicativamente di seguito.

Si riporta di seguito il fac-simile del verbale di verifica che il verificatore dovrà stilare; per ciascuna voce è indicata una breve descrizione delle operazioni che il verificatore è chiamato a compiere.

⁴⁷ L'art. 71 comma 9 del d.lgs. 81/08 e s.m.i. prescrive che i risultati dei controlli eseguiti sull'attrezzatura sulla base delle indicazioni fornite dal fabbricante siano riportati per iscritto e conservati per almeno tre anni a disposizione degli organi di vigilanza. È comunque previsto dalla Direttiva Macchine, sia 98/37/CE che 2006/42/CE, che vengano almeno fornite nelle istruzioni le informazioni circa il contenuto del registro di controllo.

INAIL

ISTITUTO NAZIONALE PER L'ASSICURAZIONE
CONTRO GLI INFORTUNI SUL LAVORO

TIMBRO
SOGGETTO
ABILITATO CHE
EFFETTUA LA
VERIFICA
PERIODICA

UNITÀ OPERATIVA TERRITORIALE DI
CERTIFICAZIONE, VERIFICA E RICERCA DI _____

VERBALE DI VERIFICA PERIODICA (D.lgs. 81/2008 art. 71, comma 11 e Allegato VII)

Il giorno	riportare l'indicazione del giorno in cui è stata effettuata la verifica presso l'utilizzatore
il sottoscritto	indicare il nome del verificatore che ha condotto la verifica
ha provveduto alla: <input type="checkbox"/> prima verifica periodica <input type="checkbox"/> verifica periodica (successiva alla prima)	specificare che trattasi di prima verifica periodica
del/della: <input type="checkbox"/> ponte mobile sviluppabile <input type="checkbox"/> carro raccogli frutta <input type="checkbox"/> ascensore/montacarichi da cantiere <input type="checkbox"/> ponte sospeso e relativi argani <input type="checkbox"/> scala aerea ad inclinazione variabile <input type="checkbox"/> gru..... <input type="checkbox"/> carrello semovente a braccio telescopico <input type="checkbox"/> piattaforma autosollevante su colonne <input type="checkbox"/> idroestrattore	non essendo indicata esplicitamente la tipologia di attrezzatura di cui trattasi, specificare nel campo vuoto che trattasi di allestimento costituito da carrello industriale assemblato con dispositivo per sollevamento carichi
Tipo:	si intende il nome comune della categoria di attrezzature cui il modello specifico appartiene, indicato nella marcatura apposta sull'attrezzatura ovvero recuperabile dalla scheda tecnica a corredo. Riportare l'indicazione relativa alla macchina base e al dispositivo di sollevamento ad essa applicato
Matricola:	indicare la matricola assegnata dall'Inail all'atto della denuncia di messa in servizio/immatricolazione e riferita all'accoppiamento carrello industriale con dispositivo di sollevamento carichi
Marca:	indicare la denominazione del fabbricante del carrello industriale e del dispositivo di sollevamento carichi, rilevabile dalle marcature CE apposte sul carrello e dispositivo di sollevamento carichi, ove presenti
Mod.:	indicare il nome, il codice o il numero dato dal fabbricante al tipo di attrezzatura, per macchine marcate CE è possibile reperire tale informazione dalla marcatura apposta sull'attrezzatura

Nr. Fabbrica:	riportare il numero che il fabbricante di consueto adotta per identificare una singola macchina che appartiene ad una serie o ad un tipo. Tale dato può essere reperito dalla dichiarazione CE di conformità e può essere indicato come numero di serie. Riportare l'indicazione relativa alla macchina base e al dispositivo di sollevamento carichi
Installato/utilizzato nel cantiere/stabilimento della Ditta:	indicare la ragione sociale della Ditta, ovvero nome e cognome della persona fisica, presso cui è installata/utilizzata l'attrezzatura. Nel caso in cui tale dato non coincida con il datore di lavoro, specificare anche ragione sociale e sede legale di quest'ultimo
Comune:	indicare il comune presso cui si trova l'attrezzatura
Via e n.:	indicare l'indirizzo completo presso il quale risulta presente l'attrezzatura

ed ha rilevato quanto segue:

1) CONDIZIONI GENERALI DI CONSERVAZIONE E MANUTENZIONE:

Il verificatore prende visione dei controlli che dai documenti a corredo della macchina risulta siano stati condotti sulla stessa (il datore di lavoro, infatti, ai sensi dell'art. 71 comma 9 è tenuto a registrare qualsiasi controllo condotto), verificando che il datore di lavoro si sia attenuto alle indicazioni riportate nelle istruzioni.

In caso di interventi di manutenzione straordinaria verificare che non comportino una nuova immissione sul mercato; in particolare accertare che l'intervento non introduca rischi aggiuntivi non presi in considerazione dal fabbricante all'atto dell'immissione sul mercato dell'attrezzatura (aumenti di portata e di potenza, modifiche dimensionali che possono incidere sulla resistenza e/o sulla stabilità dell'attrezzatura, ed in generale aumenti dello stato delle sollecitazioni), se necessario acquisendo documentazione aggiuntiva⁴⁸.

Il verificatore procede inoltre ad un controllo visivo di:

- presenza e leggibilità di contrassegni sul carrello indicanti la pressione di gonfiaggio degli pneumatici;
- presenza e leggibilità di targa riportante le informazioni o i simboli che forniscono istruzioni per l'uso del dispositivo di ritenuta dell'operatore;
- targa riportante informazioni sull'azione da compiere in caso di ribaltamento del carrello;
- contrassegni sui comandi al fine di valutarne la presenza, il posizionamento, la coerenza e la leggibilità;
- marcatura CE onde attestarne la leggibilità e l'indelebilità (sul carrello e sul dispositivo di sollevamento carichi);
- eventuali altre targhette identificative/pittogrammi per verificarne la presenza e la leggibilità;
- circuito elettrico, verificando l'integrità degli involucri di protezione⁴⁹, lo stato delle connessioni elettriche (spine, ciabatte, ecc) e l'usura (fessuramento, spellamento, ecc.) dei cavi in caso di collegamento ad elettromagneti.
- circuito idraulico, verificando l'assenza di perdite e/o trafileamenti dai componenti visibili

Al termine dell'esame il verificatore esprime un giudizio complessivo sulle condizioni generali di conservazione e manutenzione dell'attrezzatura in base all'esame visivo condotto e a quanto rilevato dal registro di controllo.

48 La necessità di acquisire documentazione aggiuntiva comporta la sospensione della verifica, come previsto dalla circolare del Ministero del Lavoro e delle Politiche Sociali n. 11 del 25 maggio 2012.

49 L'impianto elettrico esposto agli agenti atmosferici deve essere di grado IP55.

2) ESAME DEGLI ORGANI PRINCIPALI:

Il verificatore controlla la corrispondenza a quanto indicato nelle istruzioni e procede inoltre ad un esame visivo degli organi principali della macchina ed almeno alle verifiche elencate in tabella.



- 1- forche
- 2- dispositivo di sollevamento
- 3- stazione di comando
- 4- struttura

- 5- pneumatici
- 6- gancio
- 7- struttura dispositivo di sollevamento carichi sospesi
- 8- dispositivo di aggancio

ORGANO	VERIFICHE
DISPOSITIVI DI SOLLEVAMENTO	<ul style="list-style-type: none"> - Controllare eventuali cricche, deformazioni e/o corrosioni - Verificare l'efficienza delle protezioni atte ad impedire l'inserimento delle mani e degli arti (ove previste) - Verificare la congruità con quanto riportato nelle istruzioni - Verificare la presenza e l'integrità dei dispositivi per impedire lo sfilamento accidentale della piastra porta forche dall'estremità superiore del sollevatore - Verificare la presenza di sistemi di aggancio degli accessori/attrezzature intercambiabili - Verificare la presenza di arresti meccanici che impediscano il disinnesto laterale dei bracci di forca dal portaforca
PNEUMATICI	<ul style="list-style-type: none"> - Verificare che le caratteristiche siano coerenti con quanto riportato nelle istruzioni (tipo di cerchi, marca e tipologia di pneumatici) - Verificare che le pressioni di gonfiaggio corrispondano a quelle specificate nelle istruzioni e riportate sul carrello - Verificare la presenza e il serraggio dei sistemi di fissaggio delle ruote
STAZIONE DI COMANDO	<ul style="list-style-type: none"> - Accertarsi che il sedile sia dotato di cintura di sicurezza e gli organi di comando siano dotati di tutti i dispositivi di sicurezza previsti dalle istruzioni

ORGANO	VERIFICHE
	<ul style="list-style-type: none"> - Verificare congruenza numero e tipologia delle postazioni di comando con quanto riportato sulle istruzioni - In caso di più postazioni di comando accertarsi che l'azionamento dei comandi sia possibile solamente da un posto di comando alla volta. - Verificare la presenza di dispositivi (per esempio una chiave) che impediscano l'avviamento involontario da parte di persone non autorizzate - Verificare la presenza di almeno una porta e un'uscita di emergenza, che può essere un finestrino. - Verificare l'efficienza dei dispositivi che impediscano la traslazione motorizzata quando operatore scende dal carrello - In caso di cabina di manovra elevabile, verificare che sia dotata di dispositivi contro la discesa a velocità eccessiva e per la discesa in caso di emergenza; in quest'ultimo caso può essere installato un dispositivo di comando azionabile dalla cabina per lo scarico della pressione nel circuito idraulico. In taluni casi, il costruttore può prevedere anche una valvola di scarico della pressione per la discesa della cabina posta sul telaio e azionabile da terra - Verificare la presenza del dispositivo di avvertimento azionabile dall'operatore per le persone situate nelle vicinanze
FORCHE	<ul style="list-style-type: none"> - Controllare eventuali cricche, deformazioni e/o corrosioni - Verificare che le caratteristiche siano coerenti con quanto riportato nelle istruzioni - Verificare l'integrità degli arresti meccanici per impedire il disinnesto involontario dei bracci forche dal portafortiche
STAZIONE DI COMANDO	<ul style="list-style-type: none"> - Verificare l'integrità della cabina - Verificare, ove previsti: <ul style="list-style-type: none"> - la presenza di un'uscita di emergenza all'interno, - la presenza ed efficienza dell'estintore, - la dotazione di tergicristalli e dispositivi di sbrinamento/disappannamento dei vetri, - la presenza di un sistema di illuminazione interno, - la presenza e l'integrità del pavimento antiscivolo, - Appurare la presenza e lo stato di conservazione e manutenzione del sistema di ritenuta dell'operatore, ove previsto - Verificare che le caratteristiche dei dispositivi di comando siano coerenti con quanto riportato nelle istruzioni
STRUTTURA DISPOSITIVO DI SOLLEVAMENTO CARICHI	<ul style="list-style-type: none"> - Controllare eventuali cricche, deformazioni e/o corrosioni, del braccio e lo stato di usura e il bloccaggio degli sfili (ove previsti) - Controllare il collegamento tra il dispositivo e le forche o la piastra portafortiche - Verificare la conformità del dispositivo alle specifiche riportate sulle istruzioni (ad es. numero di sfili, dimensioni, ecc.)

ORGANO	VERIFICHE
GANCI DI SOLLEVAMENTO	<ul style="list-style-type: none"> - Controllare eventuali cricche, deformazioni e/o corrosioni - Verificare che le caratteristiche siano coerenti con quanto riportato nelle istruzioni - Verificare la corretta funzionalità del gancio (rotazione libera ed assenza di resistenza all'orientamento verticale) l'integrità dell'eventuale dispositivo antisganciamento, del perno e della coppiglia - Verificare in caso di avvenuta sostituzione di ganci/paranco/funi/catene di sollevamento (informazione rilevabile dal registro di controllo) il rispetto delle specifiche riportate nelle istruzioni
DISPOSITIVO DI AGGANCIO	<ul style="list-style-type: none"> - Controllare eventuali cricche, deformazioni e/o corrosioni - Verificare la conformità del dispositivo alle specifiche riportate sulle istruzioni

Al termine dell'esame il verificatore esprime un giudizio complessivo sulla presenza o meno di difetti o anomalie visibili sugli organi principali.

3) COMPORTAMENTO DURANTE LE PROVE DI FUNZIONAMENTO DELL'APPARECCHIO E DEI DISPOSITIVI DI SICUREZZA:

Il verificatore provvede a far eseguire all'operatore informato, formato ed addestrato dal datore di lavoro alla conduzione carrello e pertanto dotato dell'abilitazione prevista dall'art. 73 comma 5 del d.lgs. 81/08⁵⁰ e s.m.i. alla conduzione dell'attrezzatura almeno le prove di funzionamento e le prove dei dispositivi di sicurezza di seguito elencate, tenendo conto delle precauzioni e delle indicazioni riportate nelle istruzioni e previste dal fabbricante.

ORGANO/DISPOSITIVO	PROVA DI FUNZIONAMENTO
DISPOSITIVO DI SOLLEVAMENTO	<ul style="list-style-type: none"> - Verificare il comportamento durante le prove a vuoto e con carico di prova del gruppo di sollevamento sia in posizione ferma, con freno di stazionamento inserito, che in fase di traslazione. In quest'ultimo caso prelevare il carico di prova, sollevarlo ad un'altezza di circa 300 mm, o alla massima altezza se questa è minore di 300 mm, e condurre il carrello in marcia avanti a velocità ridotta, per poi invertire il senso di marcia. Ripetere più volte per verificare il corretto funzionamento del meccanismo di inversione del senso di marcia. Le inversioni del senso di marcia devono essere effettuate alle velocità raccomandate dal fabbricante. Condurre il carrello in marcia avanti e in retromarcia a tutte le velocità fino alla velocità massima e verificare che i cambi di velocità e i freni di servizio funzionino in entrambe le direzioni - Verificare il corretto funzionamento del sistema di arresto che impedisce corse maggiori di quelle consentite

50 Laddove non fosse presente al momento della verifica un operatore abilitato ai sensi dell'accordo stato regioni 22 marzo 2012 la verifica dovrà essere interrotta.

ORGANO/DISPOSITIVO	PROVA DI FUNZIONAMENTO
	<ul style="list-style-type: none"> - Verificare l'efficienza dei dispositivi atti ad impedire lo spostamento laterale accidentale dei bracci di forca sulla piastra porta forche - Sollevare, ove previsto dal fabbricante del carrello o del dispositivo di sollevamento carichi sospesi, il dispositivo di sollevamento del carico più di 1200 mm fino a 3000 mm e verificare che sia automaticamente impedita la traslazione oltre i 4 km/h (con una riduzione di velocità graduale) quando la/e ruota/e sterzante/i è/sono ruotata/e a non più di 10 gradi da una posizione diritta - Sollevare, ove previsto dal fabbricante del carrello o del dispositivo di sollevamento carichi sospesi, il dispositivo di sollevamento del carico più di 1200 mm fino a 3000 mm e verificare che sia automaticamente impedita la traslazione oltre i 2,5 km/h (con una riduzione di velocità graduale) a tali elevazioni quando la/e ruota/e sterzante/i è/sono ruotata/e a non più di 10 gradi dalla posizione diritta. La riduzione della velocità di traslazione deve essere graduale - Sollevare, ove previsto dal fabbricante del carrello o del dispositivo di sollevamento carichi sospesi, il dispositivo di sollevamento del carico più di 3000 mm sopra il livello del suolo e verificare che la velocità di traslazione sia limitata a non più di 2,5 km/h
<p>DISPOSITIVO DI SOLLEVAMENTO CARICHI</p>	<ul style="list-style-type: none"> - Verificare il comportamento durante le prove a vuoto e con carico di prova del dispositivo, con particolare attenzione alla verifica del corretto fissaggio dell'attrezzatura alle forche o alla piastra porta forche
<p>DISPOSITIVO DI CONTROLLO DELLE SOLLECITAZIONI (OVE PREVISTO)</p>	<ul style="list-style-type: none"> - A macchina ferma, con il freno di stazionamento inserito, su terreno solido e ben livellato sollevare il braccio di pochi centimetri rispetto al terreno e verificare il funzionamento del dispositivo di controllo delle sollecitazioni, applicando un carico di prova definito in base alle indicazioni fornite dal fabbricante del dispositivo di sollevamento carichi sospesi nelle istruzioni
<p>INDICATORE DI CAPACITÀ NOMINALE (OVE PRESENTE)</p>	<ul style="list-style-type: none"> - A macchina ferma su terreno solido e ben livellato sollevare le forche di pochi centimetri con un carico agganciato al dispositivo di sollevamento carichi sospesi pari al 90% del carico nominale e verificare che venga fornito un avvertimento all'operatore - Ripetere la prova con un carico superiore a quello nominale, verificando che sia fornito all'operatore un avvertimento diverso dal precedente
<p>ARRESTO D'EMERGENZA</p>	<ul style="list-style-type: none"> - Verificare l'efficienza del dispositivo e del successivo riarmo mediante azione intenzionale - Semplice prova funzionale

ORGANO/DISPOSITIVO	PROVA DI FUNZIONAMENTO
DISPOSITIVO DI SEGNALAZIONE ACUSTICA	- Semplice prova funzionale
DISPOSITIVO DI RITENUTA	- Semplice prova funzionale
FRENO DI STAZIONAMENTO	
ALTRI DISPOSITIVI DI SICUREZZA EVENTUALMENTE PRESENTI	- Semplice prova funzionale

Al termine dell'esame il verificatore esprime un giudizio complessivo sul comportamento durante le prove di funzionamento dell'apparecchio e dei dispositivi di sicurezza, specificando se regolare o irregolare.

4) CONFIGURAZIONE E DATI TECNICI RILEVANTI AL MOMENTO DELLA VERIFICA:

Il verificatore dovrà riportare in questa sezione le condizioni effettivamente riscontrate al momento del sopralluogo per quanto attiene la configurazione dell'allestimento carrello-dispositivo di sollevamento carichi sospesi e i relativi dati tecnici (tipo o dimensioni degli pneumatici, lunghezza della prolunga).

5) OSSERVAZIONI:

Indicare eventuali elementi ritenuti significativi rilevati nel corso della verifica non contemplati in altre sezioni del verbale; il verificatore può eventualmente, ove ne ravvisi la necessità, riportare specifiche avvertenze d'uso per la corretta gestione in sicurezza dell'attrezzatura in base alle indicazioni dei fabbricanti e/o alla legislazione vigente.

ESITO DELLA VERIFICA

In base a quanto rilevato e al risultato delle prove eseguite di cui al presente verbale, lo stato di funzionamento e di conservazione della suddetta attrezzatura di lavoro:

- risulta adeguato ai fini della sicurezza
- non risulta adeguato ai fini della sicurezza, per i seguenti motivi:

.....

Prendendo in esame gli aspetti esaminati previsti nel presente verbale (condizioni generali di conservazione e manutenzione, esame degli organi principali, comportamento durante le prove di funzionamento dell'apparecchio e dei dispositivi di sicurezza, configurazione e dati tecnici rilevati al momento della verifica) il verificatore è chiamato a stabilire l'adeguatezza o meno, ai fini della sicurezza, dell'attrezzatura, esplicitando in caso di esito negativo, in maniera puntuale, le motivazioni del giudizio.

È bene precisare che il parere che il verificatore è tenuto ad esprimere non riguarda la rispondenza ai requisiti essenziali di sicurezza (RES) di cui alle disposizioni legislative e regolamentari di recepimento delle pertinenti direttive comunitarie applicabili.

Tuttavia, qualora, nel corso della verifica, il verificatore dovesse riscontrare presunte non conformità alla direttiva macchine, ai sensi di quanto previsto al punto 3.1.4 dell'allegato II al d.m. 11 aprile 2011, è tenuto a darne comunicazione alla sede centrale Inail; mentre il verificatore del soggetto abilitato trasmetterà la segnalazione alle sedi Inail territoriali per il prosieguo di competenza.

Nel caso, invece, di esito negativo della verifica periodica, ai sensi del già richiamato punto 3.1.4, dovrà essere inoltrata comunicazione all'organo di vigilanza competente per territorio

Luogo e data:

**Firma del datore di lavoro
o suo rappresentante**

**Verificatore
Nome, Cognome e Qualifica**

Firma

.....

.....

Appendice - Liste di controllo

Quale strumento di concreto e valido ausilio per i verificatori seguono le liste di controllo specifiche per ciascuna tipologia di attrezzatura di cui al presente documento, nelle quali è riportato, sotto forma di check list, un **elenco non esaustivo** degli elementi costituenti l'attività di verifica. I verificatori potranno integrare le liste di cui sopra, in relazione a ciascuna attrezzatura, in base alle specifiche peculiarità, legate, ad esempio, alle peculiarità dell'ambiente lavoro, allo stato di conservazione, alla particolarità della destinazione d'uso, alle condizioni di impiego, ecc. le diverse parti in cui consiste l'attività di prima verifica periodica sono state evidenziate con diversi colori, al fine di renderne anche visivamente più immediata l'individuazione.

I VERIFICA PERIODICA

(D.lgs. 81/2008 art. 71, comma 11 e Allegato VII)

MACCHINE MOVIMENTO TERRA: ESCAVATORI, CARICATORI, TERNE

	ELEMENTO	INTERVENTO	RIFERIMENTO
ESAME DOCUMENTALE	Istruzioni	Verificarne esistenza e corrispondenza con attrezzatura in verifica	pagg. 51-52
	Registro di controllo	Verificarne esistenza e regolare tenuta	
	Dichiarazione CE di conformità	Verificarne esistenza e corrispondenza con attrezzatura in verifica ⁵¹	
	Dichiarazione di corretta installazione	Verificarne esistenza e corrispondenza con attrezzatura in verifica	
	ELEMENTO	INTERVENTO	RIFERIMENTO
COMPILAZIONE SCHEDA TECNICA	Matricola Inail	Riportare il numero di matricola assegnato da Inail in fase di comunicazione di messa in servizio	pag. 53
	Dati datore di lavoro e fabbricante	Recuperare i dati dalla richiesta di verifica periodica e dalla dichiarazione CE di conformità	pag. 53
	Dati identificativi della gru	Reperire i dati dalla documentazione fornita dal datore di lavoro a corredo dell'attrezzatura (dichiarazione CE di conformità, istruzioni, dichiarazione di corretta installazione, comunicazione di messa in servizio e richiesta di I verifica periodica all'UOT Inail, ecc.)	pag. 53
	Posizionamento della gru	Riportare i dati rilevati dalle istruzioni a corredo dell'attrezzatura	pag. 54
	Caratteristiche principali della gru	Riportare le informazioni reperite nelle istruzioni fornite a corredo dell'attrezzatura	pag. 56
	Componenti aggiuntivi	Riportare l'elenco degli accessori e/o delle attrezzature intercambiabili disponibili al momento della redazione della scheda tecnica, verificandone l'abbinabilità con il caricatore	pag. 56

⁵¹ In caso di assenza della dichiarazione CE di conformità occorre accertare se la macchina è stata immessa sul mercato prime del 21 settembre 1996. In tal caso è necessario che il datore di lavoro richieda all'Uot Inail competente l'omologazione dell'attrezzatura.

	ELEMENTO	INTERVENTO	RIFERIMENTO
	Diagramma delle portate	Riportare le informazioni reperite nelle istruzioni fornite a corredo dell'attrezzatura	pag. 56
	Dispositivi di sicurezza installati	Riportare l'elenco dei dispositivi previsti nelle istruzioni. Laddove trattasi di optional, specificarlo	pag. 57
	Documentazione	Riportare tutte le indicazioni previste al fine di consentire l'identificazione della documentazione utilizzata per la redazione della scheda tecnica	pag. 57

		ELEMENTO	INTERVENTO	RIFERIMENTO	
REDAZIONE VERBALE	IDENTIFICAZIONE ATTREZZATURA	Dati identificativi della macchina movimento terra	Reperire i dati direttamente sull'attrezzatura (ad es. targa CE), verificandone la corrispondenza con quanto riportato nella scheda tecnica	pag. 61	
	CONDIZIONI GENERALI DI CONSERVAZIONE E MANUTENZIONE	Registro di controllo	Verificarne presenza, leggibilità e coerenza con quanto indicato nelle istruzioni	Accertare che tutti gli interventi prescritti nelle istruzioni siano stati eseguiti secondo le periodicità indicate nelle istruzioni	pag. 62
		Contrassegni sui comandi			
		Targhe rischi residui			
		Targhe di portata			
		Eventuali altri cartelli previsti			
		Punto di aggancio	verificare che corrisponda a quello indicato nella tabella di portate presente all'interno della cabina		
		Circuito elettrico	Accertarne integrità		
		Circuito idraulico			

		ELEMENTO	INTERVENTO	RIFERIMENTO
REDAZIONE VERBALE	ESAME DEGLI ORGANI PRINCIPALI	Meccanismo di rotazione	Controllare eventuali cricche, deformazioni e/o corrosioni mediante controllo visivo	pagg. 63-65
		Gruppo bracci		
		Stabilizzatori		
		Ganci/accessori di sollevamento		
		Attacco rapido		
		Stazioni di comando		
		ELEMENTO	INTERVENTO	RIFERIMENTO
	PROVE DI FUNZIONAMENTO	Meccanismi di rotazione	Eeguire prove a vuoto e con carico di prova e verificare la congruenza del comportamento con quanto indicato nelle istruzioni	pag. 65
		Gruppo bracci		
		Dispositivi di comando	Verificare la coerenza dei movimenti con i pittoگرامmi indicati sui comandi	
		Dispositivo di allarme di sovraccarico/dispositivo di discesa e controllo del carico	Sulla base delle indicazioni riportate nelle istruzioni eseguire le prove del dispositivo	
		Arresto di emergenza		
		ELEMENTO	INTERVENTO	RIFERIMENTO
	CONFIGURAZIONE ATTREZZATURA	Configurazione rilevata in verifica	Registrare le condizioni effettivamente riscontrate al momento del sopralluogo per quanto attiene configurazione e dati tecnici della gru	pag. 66
		Dati tecnici rilevati in verifica		

I VERIFICA PERIODICA

(D.lgs. 81/2008 art. 71, comma 11 e Allegato VII)

CARICATORI SEMOVENTE PER MOVIMENTAZIONE MATERIALI

	ELEMENTO	INTERVENTO	RIFERIMENTO
ESAME DOCUMENTALE	Istruzioni	Verificarne esistenza e corrispondenza con attrezzatura in verifica	pagg. 92-93
	Registro di controllo	Verificarne esistenza e regolare tenuta	
	Dichiarazione CE di conformità	Verificarne esistenza e corrispondenza con attrezzatura in verifica ⁵²	
	Dichiarazione di corretta installazione	Verificarne esistenza e corrispondenza con attrezzatura in verifica	
	ELEMENTO	INTERVENTO	RIFERIMENTO
COMPILAZIONE SCHEDA TECNICA	Matricola Inail	Riportare il numero di matricola assegnato da Inail in fase di comunicazione di messa in servizio	pag. 94
	Dati datore di lavoro e fabbricante	Recuperare i dati dalla richiesta di verifica periodica e dalla dichiarazione CE di conformità	pag. 94
	Dati identificativi della gru	Reperire i dati dalla documentazione fornita dal datore di lavoro a corredo dell'attrezzatura (dichiarazione CE di conformità, istruzioni, dichiarazione di corretta installazione, comunicazione di messa in servizio e richiesta di I verifica periodica all'UOT Inail, ecc.)	pag. 94
	Posizionamento della gru	Riportare i dati rilevati dalle istruzioni a corredo dell'attrezzatura	pag. 95
	Caratteristiche principali della gru	Riportare le informazioni reperite nelle istruzioni fornite a corredo dell'attrezzatura	pag. 96
	Componenti aggiuntivi	Riportare l'elenco degli accessori in possesso del datore di lavoro, verificando che siano previsti dal fabbricante della prolunga nelle istruzioni	pag. 97

52 In caso di assenza della dichiarazione CE di conformità occorre accertare se la macchina è stata immessa sul mercato prime del 21 settembre 1996. In tal caso è necessario che il datore di lavoro richieda all'UOT Inail competente l'omologazione dell'attrezzatura.

	ELEMENTO	INTERVENTO	RIFERIMENTO
	Diagramma delle portate	Riportare le informazioni reperite nelle istruzioni fornite a corredo della prolunga	pag. 97
	Dispositivi di sicurezza installati	Riportare l'elenco dei dispositivi previsti nelle istruzioni. Laddove trattasi di optional, specificarlo	pagg. 97-98
	Documentazione	Riportare tutte le indicazioni previste al fine di consentire l'identificazione della documentazione utilizzata per la redazione della scheda tecnica	pag. 99

	ELEMENTO	INTERVENTO	RIFERIMENTO
REDAZIONE VERBALE CONDIZIONI GENERALI DI CONSERVAZIONE E MANUTENZIONE	IDENTIFICAZIONE ATTREZZATURA Dati identificativi del caricatore	Reperire i dati direttamente sull'attrezzatura (ad es. targa CE), verificandone la corrispondenza con quanto riportato nella scheda tecnica	pag. 102
	Registro di controllo	Accertare che tutti gli interventi prescritti nelle istruzioni siano stati eseguiti secondo le periodicità indicate nelle istruzioni	pag. 103
	Contrasegni sui comandi	Verificarne presenza, leggibilità e coerenza con quanto indicato nelle istruzioni	
	Targhe rischi residui		
	Targhe di portata		
	Eventuali altri cartelli previsti		
	Circuito elettrico	Accertarne integrità	
Circuito idraulico			

		ELEMENTO	INTERVENTO	RIFERIMENTO	
REDAZIONE VERBALE	ESAME DEGLI ORGANI PRINCIPALI	Meccanismo di rotazione	Controllare eventuali cricche, deformazioni e/o corrosioni mediante controllo visivo	pagg. 104-105	
		Gruppo bracci			
		Stabilizzatori			
		Organi di presa del carico	Verificare la corrispondenza con le caratteristiche individuate nelle istruzioni; controllarne integrità e la corretta funzionalità del gancio, ove presente		
		Stazioni di comando	Verificare la congruenza con quanto riportato nelle istruzioni o nella dichiarazione di conformità/dichiarazione di corretta installazione (nel caso di radiocomando)		
			ELEMENTO	INTERVENTO	RIFERIMENTO
	PROVE DI FUNZIONAMENTO	Meccanismi di rotazione	Eseguire prove a vuoto e con carico di prova e verificare la congruenza del comportamento con quanto indicato nelle istruzioni	pagg. 106-107	
		Braccio di sollevamento			
		Dispositivi di comando	Verificare la coerenza dei movimenti con i pittogrammi indicati sui comandi		
		Limitatore di carico	Sulla base delle indicazioni riportate nelle istruzioni eseguire le prove del dispositivo		
		Indicatore di capacità nominale			
		Dispositivo di by pass del limitatore di carico			
		Indicatore di livellamento			
Avvisatore acustico					
Lampeggiante					
Avvertimento acustico durante la movimentazione					
Illuminazione esterna					
Arresto di emergenza					
		ELEMENTO		INTERVENTO	RIFERIMENTO
CONFIGURAZIONE ATTREZZATURA	Configurazione rilevata in verifica	Registrare le condizioni effettivamente riscontrate al momento del sopralluogo per quanto attiene configurazione e dati tecnici della gru	pag. 107		
	Dati tecnici rilevati in verifica				

I VERIFICA PERIODICA

(D.lgs. 81/2008 art. 71, comma 11 e Allegato VII)

**CARRELLI INDUSTRIALI ATTEZZATI CON DISPOSITIVI PER SOLLEVAMENTO
CARICHI OSCILLANTI**

	ELEMENTO	INTERVENTO	RIFERIMENTO
ESAME DOCUMENTALE	Istruzioni	Verificarne esistenza e corrispondenza con attrezzatura in verifica	pagg. 174-175
	Registro di controllo	Verificarne esistenza e regolare tenuta	
	Dichiarazione CE di conformità	Verificarne esistenza e corrispondenza con attrezzatura in verifica ⁵³	
	Dichiarazione di corretta installazione	Verificarne esistenza e corrispondenza con attrezzatura in verifica	
	ELEMENTO	INTERVENTO	RIFERIMENTO
COMPILAZIONE SCHEDA TECNICA	Matricola Inail	Riportare il numero di matricola assegnato da Inail in fase di comunicazione di messa in servizio	pag. 176
	Dati datore di lavoro e fabbricante	Recuperare i dati dalla richiesta di verifica periodica e dalla dichiarazione CE di conformità	pag. 176
	Dati identificativi della gru	Reperire i dati dalla documentazione fornita dal datore di lavoro a corredo dell'attrezzatura (dichiarazione CE di conformità, istruzioni, dichiarazione di corretta installazione, comunicazione di messa in servizio e richiesta di I verifica periodica all'UOT Inail, ecc.)	pag. 176
	Posizionamento della gru	Riportare i dati rilevati dalle istruzioni a corredo dell'attrezzatura	pag. 177
	Caratteristiche principali della gru	Riportare le informazioni reperite nelle istruzioni fornite a corredo dell'attrezzatura	pag. 178
	Componenti aggiuntivi	Riportare l'elenco degli accessori e/o delle attrezzature intercambiabili disponibili al momento della redazione della scheda tecnica, verificandone l'abbinabilità con la gru	pag. 178

53 In caso di assenza della dichiarazione CE di conformità occorre accertare se la macchina è stata immessa sul mercato prime del 21 settembre 1996. In tal caso è necessario che il datore di lavoro richieda all'UOT Inail competente l'omologazione dell'attrezzatura.

	ELEMENTO	INTERVENTO	RIFERIMENTO
	Diagramma delle portate	Riportare le informazioni reperite nelle istruzioni fornite a corredo dell'attrezzatura	pag. 178
	Dispositivi di sicurezza installati	Riportare l'elenco dei dispositivi previsti nelle istruzioni. Laddove trattasi di optional, specificarlo	pag. 179
	Documentazione	Riportare tutte le indicazioni previste al fine di consentire l'identificazione della documentazione utilizzata per la redazione della scheda tecnica	pag. 179

	ELEMENTO	INTERVENTO	RIFERIMENTO
REDAZIONE VERBALE IDENTIFICAZIONE ATTREZZATURA CONDIZIONI GENERALI DI CONSERVAZIONE E MANUTENZIONE	Dati identificativi del carrello con prolunga	Reperire i dati direttamente sulle attrezzature (carrello industriale e prolunga), verificandone la corrispondenza con quanto riportato nella scheda tecnica	pag. 183
	Registro di controllo	Accertare che tutti gli interventi prescritti nelle istruzioni siano stati eseguiti secondo le periodicità indicate nelle istruzioni	pag. 184
	Contrassegni sul carrello per pressione pneumatici	Verificarne presenza, leggibilità e coerenza con quanto indicato nelle istruzioni	
	Contrassegni sui comandi		
	Targhe rischi residui		
	Targa delle portate		
	Circuito elettrico	Accertarne integrità	
Circuito idraulico			

		ELEMENTO	INTERVENTO	RIFERIMENTO
REDAZIONE VERBALE	ESAME DEGLI ORGANI PRINCIPALI	Gruppo di sollevamento	Controllare eventuali cricche, deformazioni e/o corrosioni mediante controllo visivo	pagg. 185-187
		Ganci di sollevamento		
		Prolunga	Controllare eventuali cricche, deformazioni e/o corrosioni mediante controllo visivo; verificare il collegamento tra la prolunga e le forche o la piastra portaforche	
		Stazioni di comando	Verificare la congruenza con quanto riportato nelle istruzioni o nella dichiarazione di conformità/dichiarazione di corretta installazione (nel caso di radiocomando)	
		ELEMENTO	INTERVENTO	RIFERIMENTO
	PROVE DI FUNZIONAMENTO	Gruppo di sollevamento	Eeguire prove a vuoto e con carico di prova e verificare la congruenza del comportamento con quanto indicato nelle istruzioni	pagg. 187-189
		Prolunga		
		Dispositivi di comando	Verificare la coerenza dei movimenti con i pitogrammi indicati sui comandi	
		Dispositivo di controllo delle sollecitazioni	Sulla base delle indicazioni riportate nelle istruzioni eseguire le prove del dispositivo	
		Indicatore di capacità nominale		
	ELEMENTO	INTERVENTO	RIFERIMENTO	
CONFIGURAZIONE ATTREZZATURA	Configurazione rilevata in verifica	Registrare le condizioni effettivamente riscontrate al momento del sopralluogo per quanto attiene configurazione e dati tecnici della gru	pag. 189	
	Dati tecnici rilevati in verifica			

Appendice - Documentazione

Circolare del Ministero del Lavoro e delle Politiche Sociali n. 11 del 25 maggio 2012



*Ministero del Lavoro
e delle Politiche Sociali*

**Direzione Generale delle Relazioni
Industriali e dei Rapporti di Lavoro**
già Direzione Generale della
Tutela delle Condizioni di Lavoro

Divisione VI

Sede,

A Direzioni Reg.li e Prov.li del
lavoro

D.G. per l'Attività Ispettiva

Ministero dello Sviluppo
Economico

Ministero della Salute

Coordinamento Tecnico
delle Regioni e P.A.

Assessorati alla Sanità delle
Regioni

Provincia autonoma di
Trento

Provincia autonoma di
Bolzano – Ag. Prov. Prot.
Ambiente e Tutela del
lavoro

ASL (per il tramite degli
Assessorati alla Sanità delle
Regioni)

INAIL

Organizzazioni

CMisc n 2

MINISTERO DEL LAVORO E DELLE POLITICHE SOCIALI
DIREZIONE GENERALE DELLE RELAZIONI INDUSTRIALI E DEI RAPPORTI DI LAVORO
Via Formosa, 8 – 00192 Roma
Tel. 06 46834912 Fax. 06 46834886
Email: Div6Tutela@lavoro.gov.it



rappresentative dei datori
di lavoro

Organizzazioni
rappresentative dei
lavoratori

LORO SEDI

Prot. n. Allegati n. Rif. nota prot. n. del

Oggetto: **D.M. 11 aprile 2011 concernente la "Disciplina delle modalità di effettuazione delle verifiche periodiche di cui all'All. VII del decreto legislativo 9 aprile 2008, n. 81. nonché i criteri per l'abilitazione dei soggetti di cui all'articolo 71, comma 13, del medesimo decreto legislativo" – Chiarimenti.**

A seguito di numerosi quesiti pervenuti allo scrivente in merito all'applicazione del D.M. 11.04.11, tenuto conto della circolare n. 21 dell'8 agosto 2011 di questo Ministero, su conforme parere della Commissione di cui all'allegato III dello stesso decreto e d'intesa con il Coordinamento Tecnico delle Regioni e con l'INAIL, si ritiene opportuno fornire i seguenti chiarimenti applicativi.

1. MODALITÀ DI RICHIESTA DELLE VERIFICHE PERIODICHE AI SOGGETTI TITOLARI DI FUNZIONE

Premesso che l'articolo 71, comma 1 del D.Lgs. 81/2008 e s.m.i. pone in capo al datore di lavoro l'obbligo di sottoporre a verifica periodica le attrezzature di lavoro elencate nell'allegato VII dello stesso decreto, e che il D.M. 11.04.2011 individua nell'INAIL e nelle ASL i soggetti titolari rispettivamente della prima verifica periodica e delle verifiche periodiche successive, le modalità di richiesta di verifica dovranno essere tali da consentire l'attuazione delle procedure previste dal D.M. 11.04.2011. A tale fine, tenuto conto anche di quanto previsto dall'articolo 2, comma 2 del D.M. 11.04.2011, la richiesta di verifica periodica delle attrezzature di lavoro, di cui all'articolo 71, comma 11 del D.Lgs. 81/2008 e s.m.i., è considerata valida, ai fini della decorrenza dei termini dei 60/30 giorni entro cui INAIL/ASL deve effettuare la verifica periodica, se risponde ai seguenti requisiti:

- a. ove trasmessa su supporto cartaceo, deve essere su carta intestata dell'impresa utilizzatrice (o di soggetto espressamente delegato dal datore di lavoro dell'impresa utilizzatrice) o provvista di timbro della stessa impresa, ed essere firmata dal richiedente;
- b. deve riportare l'indirizzo completo presso cui si trova l'attrezzatura di lavoro da verificare, nonché i dati fiscali (sede legale, codice fiscale, partita IVA) ed i riferimenti telefonici;
- c. deve contenere i dati identificativi dell'attrezzatura di lavoro, ovvero:
 - i. tipologia di attrezzatura di lavoro;
 - ii. matricola ENPI o ANCC o ISPESL o INAIL o, nel caso di ponti sospesi muniti di argani e di carri raccogli frutta, del Ministero del Lavoro e delle Politiche Sociali; ove non sia disponibile la matricola, numero di fabbrica e costruttore;
- d. deve essere indicato il soggetto abilitato individuato, ai sensi dell'articolo 2, comma 2 del D.M. 11.04.2011. Il datore di lavoro dovrà individuare tale soggetto tra quelli iscritti nell'elenco dei soggetti abilitati di cui all'articolo 2, comma 4 del D.M. 11.04.2011;

CM/cic n 2

MINISTERO DEL LAVORO E DELLE POLITICHE SOCIALI
DIREZIONE GENERALE DELLE RELAZIONI INDUSTRIALI E DEI RAPPORTI DI LAVORO
Via Farnovo, 8 – 00192 Roma
Tel. 06 46834912 Fax. 06 46834886
Email: Div5Tutela@lavoro.gov.it



e. data di richiesta.

In caso di richiesta di verifica periodica, incompleta di uno o più dei suddetti elementi, il soggetto titolare della funzione dovrà rispondere al richiedente, evidenziando che, ferme restando le date di scadenza delle verifiche periodiche delle attrezzature di lavoro, i termini dei 60/30 giorni, entro cui il soggetto titolare deve provvedere ad effettuare le verifiche periodiche ai sensi dell'articolo 2, comma 1 del D.M. 11.04.2011, decorrono dalla data della richiesta (come di seguito meglio individuata) completa di tutti i dati sopra elencati.

Fermo restando quanto sopra indicato, per data di richiesta, ai fini di quanto disposto dall'articolo 2, comma 1 del D.M. 11.04.2011, si intende:

- a. in caso di lettera raccomandata A.R.: la data di consegna della raccomandata A.R. riportata sulla ricevuta; in caso di invio per fax: la data di invio del fax; in caso di invio di PEC: la data di invio della mail;
- b. in caso di richiesta attraverso portale WEB: la data della transazione on-line;
- c. in caso di raccomandata a mano: la data di consegna, che dovrà essere indicata su copia fotostatica della lettera di richiesta e sottoscritta dal funzionario che la riceve;
- d. in caso di posta ordinaria, raccomandata semplice ed e-mail: la data di protocollo in arrivo dell'ente titolare della funzione.

2. SCELTA DEL SOGGETTO ABILITATO

Il D.M. 11.04.2011 stabilisce, in attuazione alle disposizioni dell'articolo 71, commi 11 e 12 del D.Lgs. 81/2008 e s.m.i., che sia il datore di lavoro a scegliere il soggetto abilitato secondo le seguenti modalità:

- a. al momento della richiesta della verifica periodica al soggetto titolare della funzione (INAIL/ASL), il datore di lavoro individua uno dei soggetti abilitati per l'effettuazione della specifica tipologia di attrezzatura di lavoro, iscritto nell'elenco dei soggetti abilitati di cui all'articolo 2, comma 4 del D.M. 11.04.2011 (elenco costituito, per quanto riguarda l'INAIL presso le direzioni regionali competenti o, per quanto riguarda le ASL presso le singole strutture e in presenza di uno specifico provvedimento regionale che lo preveda ai sensi del citato articolo 2, comma 4, secondo capoverso, presso la Regione di appartenenza);
- b. in caso di superamento dei termini di cui all'articolo 2, comma 1 del D.M. 11.04.2011, senza che sia intervenuto il soggetto titolare della funzione né il soggetto abilitato indicato dallo stesso datore di lavoro, il datore di lavoro individua uno dei soggetti abilitati nella Regione in cui si trova l'attrezzatura di lavoro da sottoporre a verifica, iscritto nell'elenco nazionale dei soggetti abilitati di cui all'allegato III del D.M. 11.04.2011. Solo nel caso in cui nell'elenco nazionale dei soggetti abilitati di cui all'allegato III del D.M. 11.04.2011 non siano presenti soggetti abilitati nella Regione per la specifica attrezzatura, il datore di lavoro si rivolge ad uno dei soggetti riportati nell'elenco nazionale dei soggetti abilitati di cui all'allegato III del D.M. 11.04.2011, per la specifica tipologia di attrezzatura di lavoro.

Nelle regioni a statuto speciale e nelle province autonome di Trento e di Bolzano che hanno disciplinato il sistema di verifica periodica obbligatoria ai fini di sicurezza ed in particolare i soggetti abilitati a svolgerle, per quanto previsto dall'articolo 6, comma 2 del D.M. 11.04.2011 oltre ai soggetti di cui ai punti precedenti (lettere a) e b)), possono essere incaricati anche i soggetti

CM/ucc n 2

MINISTERO DEL LAVORO E DELLE POLITICHE SOCIALI
DIREZIONE GENERALE DELLE RELAZIONI INDUSTRIALI E DEI RAPPORTI DI LAVORO

Via Formosa, 5 - 00152 Roma
Tel. 06 46834912 Fax. 06 46834886
Email: Div6Tutela@lavoro.gov.it



verificatori individuati ai sensi della disciplina regionale e provinciale in vigore. Le verifiche periodiche effettuate da tali soggetti sono riconosciute su tutto il territorio nazionale equivalenti a quelle effettuate dai soggetti titolari della funzione e ai soggetti abilitati di cui al D.M. 11.04.2011.

3. Interruzione o sospensione dei termini temporali

I termini temporali di cui all'articolo 2, comma 1 del D.M. 11.04.2011 si interrompono ove il soggetto titolare della funzione (o il soggetto abilitato di cui quest'ultimo si sia avvalso) non possa effettuare la verifica periodica per cause indipendenti dalla sua volontà (indisponibilità dell'attrezzatura di lavoro o del personale occorrente o dei mezzi necessari per l'esecuzione delle operazioni o cause di forza maggiore). Tali cause dovranno essere comprovabili ed adeguatamente documentate.

Analogamente, qualora nel corso della verifica periodica si renda necessario acquisire ulteriore documentazione od effettuare, a supporto delle verifiche, controlli non distruttivi, indagini supplementari, prove di laboratorio o attività ad elevata specializzazione, il verificatore dovrà richiedere per iscritto la documentazione o le attività necessarie al fine di completare la verifica, con sospensione dei termini temporali sino a quando l'ulteriore documentazione non sia stata prodotta o non siano state effettuate le suddette attività a supporto delle verifiche.

In caso di attivazione di un soggetto abilitato da parte del soggetto titolare della funzione, qualora si determinino le condizioni per la sospensione dei termini, il soggetto abilitato dovrà darne tempestiva comunicazione al soggetto titolare della funzione.

4. ATTIVAZIONE DEL SOGGETTO ABILITATO DA PARTE DEL SOGGETTO TITOLARE DELLA FUNZIONE

Nel caso in cui il soggetto titolare si avvalga del soggetto abilitato indicato dal datore di lavoro ed iscritto nell'elenco locale di cui all'articolo 2, comma 4 del D.M. 11.04.2011, fermi restando i termini temporali di cui all'articolo 2, comma 1 dello stesso decreto, riferiti alla data di richiesta del datore di lavoro, il soggetto titolare della funzione dovrà attivare il soggetto abilitato il più tempestivamente possibile, dandone contestuale comunicazione al datore di lavoro. Ai sensi dell'articolo 2, comma 5 del D.M. 11.04.2011, il soggetto abilitato è obbligato a rispettare i suddetti termini temporali; in caso contrario, ove si rilevi un comportamento anomalo del soggetto abilitato, il soggetto titolare della funzione potrà effettuare la segnalazione alla Commissione di cui all'allegato III del D.M. 11.04.2011, ai sensi del punto 5.3 dello stesso allegato.

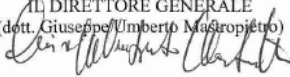
5. MODULISTICA

Con l'entrata in vigore del DM 11.04.2011, i soggetti titolari della funzione e i soggetti abilitati devono adottare la modulistica riportata nell'allegato IV dello stesso decreto.

6. TARIFFAZIONE DELLE VERIFICHE PERIODICHE

Le tariffe delle verifiche periodiche, effettuate dai soggetti abilitati nei termini temporali di cui all'articolo 2, comma 1 del D.M. 11.04.2011, verranno corrisposte secondo le modalità previste dai soggetti titolari della funzione. Il versamento delle quote dovute al soggetto titolare della funzione (15% o 5% della tariffa da esso applicata) dovrà essere eseguito per tutte le prestazioni effettuate, secondo le modalità previste dai soggetti titolari della funzione.

IL DIRETTORE GENERALE
(dott. Giuseppe Umberto Mastropietro)



CMedic n. 2

MINISTERO DEL LAVORO E DELLE POLITICHE SOCIALI
DIREZIONE GENERALE DELLE RELAZIONI INDUSTRIALI E DEI RAPPORTI DI LAVORO
Via Fornovo, 8 - 00192 Roma
Tel. 06 46834912 Fax. 06 46034886
Email: DivGTutela@lavoro.gov.it

**Circolare del Ministero del Lavoro e delle Politiche Sociali n. 23 del
13 agosto 2012**



*Ministero del Lavoro
e delle Politiche Sociali*

**Direzione Generale delle Relazioni
Industriali e dei Rapporti di Lavoro**
già Direzione Generale della
Tutela delle Condizioni di Lavoro

Divisione VI

Sede,

A Direzioni Reg.li e Prov.li del
lavoro

D.G. per l'Attività Ispettiva

Coordinamento Tecnico
delle Regioni e P.A.

Assessorati alla Sanità delle
Regioni

Provincia autonoma di
Trento

Provincia autonoma di
Bolzano – Ag. Prov. Prot.
Ambiente e Tutela del
lavoro

ASL (per il tramite degli
Assessorati alla Sanità delle
Regioni)

INAIL

Organizzazioni
rappresentative dei datori
di lavoro

Organizzazioni
rappresentative dei
lavoratori

e, p.c. a : Ministero dello Sviluppo

CM506 n. 3

MINISTERO DEL LAVORO E DELLE POLITICHE SOCIALI
DIREZIONE GENERALE DELLE RELAZIONI INDUSTRIALI E DEI RAPPORTI DI LAVORO
Via Fontivo, 8 – 00192 Roma
Tel. 06 46634912 Fax. 06 46834686
Email: Div6Tutela@lavoro.gov.it

Economico

Ministero della Salute

LORO SEDI

Prot. n. Allegati n. Rif. nota prot. n. del

Oggetto: **D.M. 11 aprile 2011 concernente la “Disciplina delle modalità di effettuazione delle verifiche periodiche di cui all’All. VII del decreto legislativo 9 aprile 2008, n. 81, nonché i criteri per l’abilitazione dei soggetti di cui all’articolo 71, comma 13, del medesimo decreto legislativo” – Chiarimenti.**

A seguito di numerosi quesiti pervenuti allo scrivente in merito all’applicazione del D.M. 11.04.2011, tenuto conto delle Circolari n. 21/2011 e n. 11/2012 di questo Ministero, su conforme parere della Commissione di cui All’allegato III dello stesso decreto, si ritiene opportuno fornire i seguenti chiarimenti applicativi.

1. Richiesta di verifica periodica successiva alla prima, per più attrezzature di lavoro, con differimento dei termini temporali

Fermo restando quanto previsto al punto 1 della Circolare n. 11/2012 di questo Ministero, allo scopo di semplificare le modalità di richiesta di verifica periodica successiva alla prima per più attrezzature di lavoro, il datore di lavoro può fare richiesta cumulativa di verifica di più attrezzature, aventi scadenze diverse, indicando, per ognuna di esse, la data effettiva di richiesta di verifica (p.es. indicando “la data effettiva di richiesta deve intendersi riferita a 30 giorni prima della data di scadenza”), indipendentemente dalla data di comunicazione della richiesta cumulativa ma ad essa successiva. In questo caso, i termini dei 30 giorni saranno riferiti alle date effettive di richiesta di verifica; in assenza di data effettiva di richiesta di verifica delle singole attrezzature, vale per ognuna di esse la data di comunicazione della richiesta cumulativa. L’ASL/ARPA dovrà comunicare al datore di lavoro, entro 30 giorni dalla data della comunicazione della richiesta cumulativa con differimento dei termini, l’impegno scritto a portare a compimento la verifica periodica, direttamente o mediante l’intervento del Soggetto Abilitato indicato, nei 30 giorni successivi alla data effettiva di richiesta di verifica.

Resta ferma la possibilità per il richiedente di indicare espressamente, anche nel caso di comunicazione di richiesta di verifica periodica successiva alla prima di una singola attrezzatura di lavoro, una data effettiva di richiesta di verifica, da cui far decorrere i 30 giorni, posteriore alla data riportata nella comunicazione di richiesta di verifica della suddetta singola attrezzatura.

CASUE n. 3

MINISTERO DEL LAVORO E DELLE POLITICHE SOCIALI
DIREZIONE GENERALE DELLE RELAZIONI INDUSTRIALI E DEI RAPPORTI DI LAVORO
Via Forno, 8 – 00192 Roma
Tel. 06 46834912 Fax. 06 46834586
Email: Dlv6Tutela@lavoro.gov.it

2. Applicabilità dell'articolo 26 del D.Lgs. n. 81/2008 e s.m.i. con riferimento alle attività di verifica periodica delle attrezzature di lavoro

Le attività di verifica periodica di attrezzature di lavoro svolte dai soggetti titolari della funzione e dai soggetti abilitati devono intendersi come "servizi di natura intellettuale", e pertanto, in conformità alle disposizioni di cui al comma 3 bis, dell'articolo 26, del D.Lgs. n. 81/2008 e s.m.i., non soggette alle disposizioni di cui al comma 3 dello stesso articolo. Resta inteso, inoltre, che i soggetti individuati dalla legislazione vigente per l'effettuazione delle verifiche periodiche sono in possesso, ope legis, dei requisiti tecnico professionali di cui all'articolo 26, comma 1, del D.Lgs. n. 81/2008 e s.m.i.

3. Attrezzature di lavoro noleggiate senza operatore o concesse in uso

Fermo restando gli obblighi del datore di lavoro di cui all'articolo 71, comma 11, del D.Lgs. n. 81/2008 e s.m.i., per le attrezzature cedute allo stesso a titolo di noleggio senza operatore o concesse in uso, la richiesta di verifica periodica può essere inoltrata dal noleggiatore o dal concedente in uso, anche in considerazione della previsione di cui all'articolo 23, comma 1, del D.Lgs. n. 81/2008 e s.m.i. oltre che nell'ottica della semplificazione delle procedure.

4. Generatori di calore alimentati da combustibile solido, liquido o gassoso per impianti centrali di riscaldamento utilizzando acqua calda sotto pressione con temperatura dell'acqua non superiore alla temperatura di ebollizione alla pressione atmosferica, aventi potenzialità globale dei focolai superiori a 116 kw e serbatoi di GPL

Premesso che gli obblighi stabiliti dall'articolo 71, comma 11, del D.Lgs. n. 81/2008 e s.m.i. a carico del datore di lavoro sono riferiti alle attrezzature di lavoro così come definite all'articolo 69, comma 1, lettera a), del D.Lgs. 81/08 e s.m.i., si ritiene che le attrezzature di cui al suddetto punto 4, se non sono necessarie all'attuazione di un processo produttivo, non debbano essere assoggettate alle verifiche periodiche di cui al D.M. 11.04.2011. Per quanto sopra esposto si evidenzia che:

- a) alle centrali termiche non necessarie all'attuazione di un processo produttivo, ad esempio quelle installate nei condomini, non si applicano le disposizioni del D.M. 11.04.2011, ma continua ad applicarsi il D.M. 01.12.1975;
- b) ai serbatoi di GPL non asserviti a processi produttivi, ad esempio quelli ad uso domestico, non si applicano le disposizioni del D.M. 11.04.2011, ma continuano ad applicarsi il D.M. 01.12.2004, n. 329, il D.M. 29.02.1988, il D.M. 23.09.2004 ed il D.M. 17.01.2005, nei casi previsti dai rispettivi ambiti di applicazione.

5. Sistemi di movimentazione e sospensione di allestimenti scenici

I sistemi di movimentazione e sospensione di allestimenti scenici, comunemente denominati "macchine speciali composte da tiri elettrici a uno o più funi", non rispondono alla definizione di apparecchio di sollevamento ai sensi della norma UNI ISO 4306-1 ("apparecchio a

CMtec n 3

MINISTERO DEL LAVORO E DELLE POLITICHE SOCIALI
DIREZIONE GENERALE DELLE RELAZIONI INDUSTRIALI E DEI RAPPORTI DI LAVORO
Via Formosa, 8 - 00192 Roma
Tel. 06 46834912 Fax. 06 46834886
Email: Div6Tutela@lavoro.gov.it

funzionamento discontinuo destinato a sollevare e movimentare, nello spazio, carichi sospesi mediante gancio o altri organi di presa”), in quanto i limiti di tali macchine sono costituiti da barre di carico (o americane) alle quali vengono collegati gli allestimenti scenici e non da ganci o altri organi di presa. Pertanto, tali attrezzature sono escluse dal campo di applicazione dell’articolo 71, comma 11, del D.Lgs. n.81/2008 e s.m.i., peraltro non rientrando le stesse tra le tipologie elencate nell’Allegato VII del succitato decreto.

Resta fermo che il datore di lavoro è tenuto ad ottemperare agli obblighi di cui all’articolo 71, commi 4 e 8 del D.Lgs. n. 81/2008 e s.m.i.

6. Ponti sollevatori per veicoli

I ponti sollevatori per veicoli non rientrano tra le attrezzature di lavoro soggette agli obblighi di verifica periodica di cui all’Allegato VII del D.Lgs. n. 81/2008 e s.m.i., in quanto non rispondenti alla definizione di apparecchi di sollevamento, ai sensi della succitata norma UNI ISO 4306-1.

7. Carrelli commissionatori

Si precisa preliminarmente che le tipologie di attrezzature di lavoro elencate nell’Allegato VII del D.Lgs. 81/2008 e s.m.i. sono le stesse già soggette a precedenti norme in materia di verifiche periodiche (tra cui D.P.R. 547/55, D.M. 329/04, ecc.), salvo il caso in cui il legislatore ha voluto intenzionalmente estendere l’obbligo delle stesse attraverso il D.Lgs. n. 106/2009 ad altre attrezzature (ovvero ai carrelli semoventi a braccio telescopico, ascensori e montacarichi da cantiere, piattaforme autosollevanti su colonne).

Con riferimento ai **carrelli commissionatori**, gli stessi sono definiti come carrelli con posto di guida elevabile destinati ad operazioni di picking (prelievo e deposito manuale di merce da scaffalature; vedere anche norma UNI EN 1726-1); la loro funzione, pertanto, non è quella di portare uno o più operatori in quota insieme con le loro attrezzature allo scopo di svolgervi un lavoro, ma piuttosto quella di trasportare e movimentare materiali in quota, accompagnati dall’operatore.

Per quanto sopra i carrelli commissionatori non rientrano tra le attrezzature di cui all’Allegato VII del D.Lgs. n. 81/2008 e s.m.i..

Non si configurano, infatti, come ponti mobili sviluppati (*“piattaforme di lavoro mobili elevabili, destinate a spostare persone alle posizioni di lavoro da cui possano svolgere mansioni dalla piattaforma di lavoro, con l’intendimento che le persone accedano ed escano dalla piattaforma di lavoro attraverso una posizione di accesso definita.”*, secondo la definizione di cui alla norma UNI EN 280 punto 1.1), in quanto non destinati a sollevare persone in quota per eseguire operazioni di costruzione, manutenzione, riparazione, ispezione o altri lavori simili.

Resta inteso che, qualora il fabbricante del carrello preveda nel manuale d’uso la possibilità di utilizzare l’attrezzatura per svolgere attività in quota (quali ad esempio operazioni di costruzione, manutenzione, riparazione, ispezione, o altri lavori simili) il carrello rientra tra le attrezzature da sottoporre alle verifiche periodiche di cui all’articolo 71, comma 11, del D.Lgs. n. 81/2008 e s.m.i. come ponte mobile sviluppabile.

CM/air n. 3

MINISTERO DEL LAVORO E DELLE POLITICHE SOCIALI
DIREZIONE GENERALE DELLE RELAZIONI INDUSTRIALI E DEI RAPPORTI DI LAVORO
Via Formosa, 8 – 00192 Roma
Tel. 06 46834912 Fax. 06 46834886
Email: Div6Tutela@lavoro.gov.it

8. Attrezzature di lavoro soggette a periodi di inattività

La periodicità delle verifiche periodiche prevista dall'Allegato II del D.Lgs. n. 81/2008 e s.m.i. non è interrotta da periodi di inattività dell'attrezzatura di lavoro (p.es. attrezzature di lavoro impiegate nel settore edile, soggette a smontaggi, deposito e montaggi). Pertanto, se i termini previsti dal suddetto allegato risultassero trascorsi all'atto della riattivazione dell'attrezzatura di lavoro si dovrà richiedere la verifica periodica prima del suo riutilizzo.

9. Spostamento delle attrezzature di lavoro

Le comunicazioni di spostamento dell'attrezzatura di lavoro di cui all'Allegato II, punto 5.3.3. del D.M. 11.04.2011 sono funzionali alla richiesta di verifica periodica all'INAIL o all'ASL anche per quanto disposto al punto 5.2.1. dello stesso Allegato. Pertanto, nel caso di spostamento dell'attrezzatura mentre si è in attesa della verifica, sarà cura del datore di lavoro comunicarne lo spostamento al soggetto titolare della funzione presso il quale si è inoltrata la richiesta e, contestualmente, inviare una nuova richiesta al soggetto titolare della funzione competente per territorio ove si andrà ad utilizzare la stessa attrezzatura. Relativamente allo spostamento delle attrezzature in pressione, le indicazioni sopra esposte restano valide compatibilmente con le disposizioni in materia di certificazione e di messa in servizio previste dalla normativa vigente.

10. Raccordo con la disciplina previgente al D.M. 11.04.2011 in materia di verifiche periodiche delle attrezzature di lavoro

A) Per le attrezzature di lavoro, riportate nell'Allegato VII del D.Lgs. n. 81/2008 e s.m.i., fabbricate in attuazione di direttive comunitarie di prodotto e marcate CE, si procederà secondo le modalità indicate di seguito.

1. In caso di attrezzature di lavoro di nuova introduzione nel regime delle verifiche periodiche (piattaforme autosollevanti su colonne, carrelli semoventi a braccio telescopico, ascensori e montacarichi da cantiere, idroestrattori a forza centrifuga) e già in servizio alla data di entrata in vigore del D.M. 11.04.2011, il datore di lavoro, decorsi i termini previsti dall'Allegato VII del D.Lgs. n. 81/2008 e s.m.i. dalla data di messa in servizio, deve richiedere la prima verifica periodica all'INAIL, secondo la procedura prevista dal punto 5.1.2 dell'Allegato II del D.M. 11.04.2011; ai sensi del punto citato, *“la richiesta di prima verifica periodica costituisce adempimento dell'obbligo di comunicazione all'INAIL”*. L'INAIL provvederà all'effettuazione della prima verifica periodica secondo i tempi e le modalità previsti dal D.M. 11.04.2011.
2. In caso di attrezzature di lavoro, già assoggettate all'obbligo delle verifiche periodiche ai sensi della legislazione previgente al D.Lgs. n. 81/2008 e s.m.i., per le quali il datore di lavoro avesse già provveduto a comunicare la messa in servizio all'INAIL (ex ISPESL), si possono individuare i seguenti casi:
 - a) Se l'INAIL ex ISPESL ha già provveduto alla data di entrata in vigore del D.M. 11.04.2011 a redigere il libretto delle verifiche secondo le procedure stabilite dalla Circolare M.I.C.A. n. 162054 del 25.06.1997, l'attrezzatura di lavoro verrà sottoposta

CM04c n.3

MINISTERO DEL LAVORO E DELLE POLITICHE SOCIALI
 DIREZIONE GENERALE DELLE RELAZIONI INDUSTRIALI E DEI RAPPORTI DI LAVORO
 Via Fornovo, 8 – 00192 Roma
 Tel. 06 46834912 Fax. 06 46834886
 Email: Div6Tutela@lavoro.gov.it

Circolare del Ministero del Lavoro e delle Politiche Sociali n. 30 del 24 dicembre 2012



Ministero del Lavoro e delle Politiche Sociali

Direzione Generale delle Relazioni Industriali e dei Rapporti di Lavoro
già Direzione Generale della
Tutela delle Condizioni di Lavoro
Divisione VI

CIRCOLARE N. 30

Sede,

- Alle Direzioni Reg.li e Terr.li del Lavoro
 - Alla D.G. per l'Attività Ispettiva Div. III
 - Agli Assessorati alla Sanità delle Regioni.
 - Alla Provincia autonoma di Trento
 - Alla Provincia autonoma di Bolzano Ag. Prov. Prot. Ambiente e Tutela del lavoro.
 - Alle ASL - per il tramite degli Assessorati alla Sanità delle Regioni.
 - All' INAIL- ex ISPESL - D.T.S. e D.OM
 - Alle Organizzazioni rappresentative dei datori di lavoro.
 - Alle Organizzazioni rappresentative dei lavoratori.
- e p.c.
- Al Ministero dello Sviluppo Economico- Dipartimento per l'Impresa e l'Internazionalizzazione- D.G.M. C.C.V.N.T.- Div. XVIII
 - Al Ministero per le Politiche Agricole, Alimentari e Forestali- Dipartimento delle politiche competitive del mondo rurale e della qualità - Uff. COSVIR III.

Loro Sedi

Oggetto: Problematiche di sicurezza delle macchine- Requisiti di sicurezza delle prolunghe applicate alle forche dei carrelli elevatori cosiddette "bracci gru".

A seguito delle varie segnalazioni pervenute dalle autorità territoriali di vigilanza all'autorità nazionale del controllo del mercato nonché alcuni quesiti inerenti la tematica e al fine di eliminare possibili disomogeneità di comportamento nella valutazione circa la conformità o meno, delle attrezzature in oggetto, alla direttiva macchine e di garantire il rispetto delle vigenti disposizioni, si ritiene necessario, sentita la divisione competente della Direzione Generale per il mercato, la concorrenza, il consumatore, la vigilanza e la normativa tecnica del Ministero dello sviluppo economico, fornire una serie di precisazioni.

Nella esecuzione delle attività vivaistica e più in generale nei capannoni, vengono utilizzate macchine che permettono la movimentazione, il sollevamento ed il trasporto dei materiali. In particolare, per lo spostamento dei materiali, sono normalmente adoperate delle macchine la cui struttura di base può accogliere attrezzature di tipo diverso permettendo così di effettuare lavorazioni specifiche e differenti fra loro.

Preliminarmente occorre sottolineare, al fine di garantire la tutela delle condizioni di lavoro e valorizzare la disciplina dell'uso sicuro delle attrezzature di lavoro oggetto della presente circolare, che gli utilizzatori devono, nell'uso delle attrezzature di lavoro, attenersi a quanto previsto dal decreto legislativo 9 aprile 2008, n.81, in modo particolare alle previsioni contenute nel Titolo I e nel Titolo III, tenere conto che l'attrezzatura di lavoro dovrà risultare adeguata allo scopo per cui viene utilizzata ed idonea ai fini della sicurezza e della salute e verificare che l'attrezzatura sia utilizzata conformemente alle indicazioni del fabbricante.

Alcuni costruttori nonché alcuni utilizzatori di attrezzature di lavoro hanno fabbricato ovvero modificato carrelli elevatori, inserendo sugli stessi una attrezzatura, chiamata comunemente "braccio gru", da applicarsi sulle forche del carrello allo scopo di adoperarlo in operazioni di movimentazioni e di sollevamento materiali altrimenti non consentite dalle funzioni originarie del carrello stesso.

La questione è stata affrontata dal gruppo lavoro macchine presso la suddetta autorità nazionali di sorveglianza del mercato, che allo scopo di dare maggior eco alle sue conclusioni, anche a livello europeo, ha interessato della problematica il gruppo lavoro macchine in sede europea.

Il gruppo di lavoro macchine (doc. WG-2011.13), chiamato in causa dall'autorità di sorveglianza del mercato italiana, ha affrontato il problema nella riunione del 15 febbraio 2012, giungendo alla seguente conclusione:

"Un braccio telescopico di sollevamento progettato per essere assemblato da parte dell'utente con un carrello elevatore per sollevare carichi sospesi è un'attrezzatura intercambiabile a norma dell'articolo 1 (1) (b) e 2 (b), della Direttiva Macchine. Il produttore di attrezzature intercambiabili deve garantire che la combinazione di attrezzature intercambiabili con il carrello elevatore o trattore con cui sono destinati ad essere assemblati soddisfa tutti i pertinenti requisiti essenziali di sicurezza di cui all'allegato I, compresi i requisiti pertinenti della parte 4 tale allegato, e deve espletare la relativa procedura di valutazione della conformità. Le attrezzature intercambiabili devono essere forniti con le istruzioni che specificano il tipo o i tipi di carrello elevatore con il quale è destinato l'apparecchio da montare, sia con riferimento alle caratteristiche tecniche dei trattori o, se necessa-

rio, facendo riferimento a modelli specifici. Queste istruzioni devono comprendere tutte le informazioni necessarie relative alla sicurezza di montaggio e utilizzo delle attrezzature intercambiabili e, in particolare, deve specificare il carico massimo che può essere sollevato in modo sicuro da un carrello elevatore munito di attrezzature per ogni posizione del carico.”.

In base al sopraindicato parere, che viene a coincidere con la posizione delle Autorità italiane, considerata la valenza generale della questione e la necessità di garantire uniformità di comportamento sul territorio nazionale, si ritiene opportuno fornire le seguenti linee di indirizzo.

Si distinguono i seguenti casi :

I - il fabbricante del carrello immette sul mercato anche la prolunga - braccio gru- e dichiara che l'uso della stessa rientra nelle destinazioni d'uso del carrello, adempiendo a tutti gli obblighi dal decreto legislativo n. 17/2010 (direttiva macchine);

II - il fabbricante della prolunga - braccio gru- è diverso da quello del carrello oppure la prolunga - braccio gru e il carrello sono immessi sul mercato dallo stesso soggetto, ma l'uso della prolunga - braccio gru- non rientra nelle destinazioni d'uso del carrello. In questo caso la prolunga - braccio gru - è un'attrezzatura intercambiabile, in quanto conferisce una nuova funzione al carrello, quella di sollevare in modo indifferenziato materiali. Pertanto, conformemente a quanto riportato nel parere sopra citato, la prolunga - braccio gru- dovrà recare la marcatura CE, essere accompagnata da una dichiarazione CE di conformità propria, contenente le informazioni sui requisiti concernenti la valutazione di conformità della combinazione dell'attrezzatura intercambiabile con la macchina di base, ed essere fornita di istruzioni che devono, inoltre, specificare il tipo o i tipi di macchina di base con cui si intende assemblare l'attrezzatura e includere le necessarie istruzioni di montaggio;

III - l'utilizzatore mette in servizio la prolunga - il braccio gru- e la assembla al carrello in suo possesso. In questo caso l'utilizzatore diviene il fabbricante della prolunga - braccio gru -, che si configura come un'attrezzatura intercambiabile, ed in quanto tale, prima della messa in servizio della stessa, dovrà rispettare le disposizioni previste dalla Direttiva Macchine (costituzione del fascicolo tecnico, redazione della dichiarazione CE, apposizione della marcatura CE, predisposizione delle istruzioni).

Infine, si richiama l'attenzione che tale tipologia di utilizzo fa rientrare il carrello nel novero delle attrezzature elencate nell'allegato VII al D.lgs. n.81/2008, quale attrezzatura di sollevamento, e conseguentemente il carrello stesso debba essere sottoposto alla disciplina delle verifiche periodiche ex articolo 71, comma 1 del citato decreto legislativo con le modalità previste dal decreto interministeriale 11.04.2011.

Il Direttore Generale
(Dott. Giuseppe Umberto Mastropietro)



Circolare dell'Inail n. 12 del 13 maggio 2019

INAIL

ISTITUTO NAZIONALE PER L'ASSICURAZIONE
CONTRO GLI INFORTUNI SUL LAVORO

Direzione generale
Direzione centrale ricerca
Direzione centrale organizzazione digitale

Circolare n. 12

Roma, 13 maggio 2019

Al Dirigente Generale vicario
Ai Responsabili di tutte le Strutture
centrali e territoriali

e, p.c. a: Organi istituzionali
Magistrato della Corte dei conti
delegato all'esercizio del controllo
Organismo indipendente di
valutazione della performance
Comitati consultivi provinciali

Oggetto

Servizi telematici di certificazione e verifica: CIVA.

Quadro normativo

- Decreto legislativo 7 marzo 2005, n. 82 e successive modificazioni:**
 "Codice dell'amministrazione digitale".
- Decreto del Presidente del Consiglio dei Ministri 22 luglio 2001:**
 "Comunicazioni con strumenti informatici tra imprese e amministrazioni pubbliche, ai sensi dell'articolo 5-bis del Codice dell'amministrazione digitale, di cui al Decreto legislativo 7 marzo 2005, n. 82 e successive modificazioni".
- Decreto legislativo 9 aprile 2008, n. 81 e successive modificazioni:**
 "Attuazione dell'articolo 1 della legge 3 agosto 2007, n. 123 in materia di tutela della salute e della sicurezza nei luoghi di lavoro" e successive modificazioni.
- Decreto del Presidente della Repubblica 22 ottobre 2001, n. 462:**
 "Regolamento di semplificazione del procedimento per la denuncia di installazioni e dispositivi di protezione contro le scariche atmosferiche, di dispositivi di messa a terra di impianti elettrici e di impianti elettrici pericolosi".
- Decreto ministeriale 11 aprile 2011:** "Disciplina delle modalità di effettuazione delle verifiche periodiche di cui all'allegato VII del decreto legislativo 9 aprile 2008, n. 81, nonché i criteri per l'abilitazione dei soggetti di cui all'articolo 71, comma 13, del medesimo decreto legislativo".

- **Decreto ministeriale 29 febbraio 1988:** "Norme di sicurezza per la progettazione, l'installazione e l'esercizio dei depositi di gas di petrolio liquefatto con capacità complessiva non superiore a 5 m³".
- **Decreto legislativo 25 febbraio 2000, n. 93:** "Attuazione della direttiva 97/23/CE in materia di attrezzature a pressione" e successive modificazioni.
- **Decreto ministeriale 23 settembre 2004:** "Modifica del decreto del 29 febbraio 1988, recante norme di sicurezza per la progettazione, l'installazione e l'esercizio dei depositi di gas, di petrolio liquefatto con capacità complessiva non superiore a 5 m³ e adozione dello standard europeo EN 12818 per i serbatoi di gas di petrolio liquefatto di capacità inferiore a 13 m³".
- **Decreto ministeriale 1° dicembre 2004, n. 329:** "Regolamento recante norme per la messa in servizio ed utilizzazione delle attrezzature a pressione e degli insiemi di cui all'articolo 19 del decreto legislativo 25 febbraio 2000, n. 93".
- **Decreto ministeriale 23 ottobre 1996, n. 628:** "Regolamento recante norme per l'approvazione e l'omologazione delle attrezzature tecniche per le prove di revisione dei veicoli a motore e dei loro rimorchi".
- **Decreto del Presidente della Repubblica 16 dicembre 1992, n. 495:** "Regolamento di esecuzione e di attuazione del nuovo codice della strada".
- **Decreto ministeriale 1° dicembre 1975:** "Norme di sicurezza per apparecchi contenenti liquidi caldi sotto pressione".

Premessa

Al fine di dare attuazione a quanto previsto dal decreto del Presidente del Consiglio dei Ministri 22 luglio 2011 in materia di presentazione di istanze, dichiarazioni, dati e scambio di informazioni e documenti, anche a fini statistici, tra le imprese e le amministrazioni pubbliche esclusivamente in via telematica, l'Inail ha implementato la gestione informatizzata dei servizi di certificazione e verifica resi dall'Istituto alle diverse tipologie di utenti.

L'articolo 2, comma 2, del decreto del Presidente della Repubblica 22 ottobre 2001, n. 462 prevede che i datori di lavoro comunichino, entro 30 giorni, all'Unità operativa territoriale Inail (Uot) competente la messa in servizio degli impianti di messa a terra e dei dispositivi di protezione contro le scariche atmosferiche e in viiuno, altresì, la dichiarazione di conformità dell'impianto rilasciata dall'installatore.

Per quanto concerne le attrezzature di lavoro ricomprese nell'allegato VII al decreto legislativo 9 aprile 2008, n. 81 e, tra queste, le attrezzature di sollevamento, i datori di lavoro devono comunicarne la messa in servizio alla Uot Inail competente -che provvede all'assegnazione di una matricola- nonché richiedere la prima delle verifiche periodiche secondo le scadenze indicate nel richiamato allegato.

Con riguardo alle attrezzature a pressione e agli "insiemi" di cui al decreto legislativo 25 febbraio 2000, n. 93, il datore di lavoro o l'utilizzatore ha l'obbligo

di effettuare la dichiarazione di messa in servizio alla Uot Inail di riferimento. Ai sensi del decreto ministeriale 1 dicembre 2004, n. 329 alcune apparecchiature sono soggette anche alla verifica di messa in servizio.

Le modalità di effettuazione delle verifiche periodiche sono definite dal decreto ministeriale 11 aprile 2011, le cui disposizioni si applicano ai seguenti gruppi di attrezzature:

Gruppo SC Apparecchi di sollevamento materiali non azionati a mano e idroestrattori a forza centrifuga;
 Gruppo SP Sollevamento persone;
 Gruppo GVR Gas, Vapore, Riscaldamento.

Il Titolo II del decreto ministeriale 1° dicembre 1975 stabilisce i requisiti di sicurezza che i generatori di calore per impianti di riscaldamento ad acqua calda sotto pressione, con temperatura non superiore a quella di ebollizione a pressione atmosferica, devono soddisfare per la prevenzione degli infortuni. In particolare l'articolo 18 del citato decreto ministeriale prevede i casi in cui deve essere presentata una denuncia all'Inail per i generatori soggetti alle disposizioni del decreto.

L'articolo 241, comma 2, del decreto del Presidente della Repubblica 16 dicembre 1992, n. 495 stabilisce che l'Inail provveda al riconoscimento d'idoneità dei ponti sollevatori per veicoli destinati alle officine che effettuano la revisione dei veicoli. Tale attività prevede la verifica della rispondenza del ponte sollevatore destinato a officine autorizzate per la revisione alle disposizioni di cui al paragrafo h) dell'allegato tecnico al decreto ministeriale 23 ottobre 1996, n. 628.

Rilascio dell'applicativo CIVA

Con la presente circolare si comunica che a decorrere dal 27 maggio 2019, l'Inail mette a disposizione dell'utenza l'applicativo CIVA che consente la gestione informatizzata dei sottoriportati servizi di certificazione e verifica:

- la denuncia di impianti di messa a terra;
- la denuncia di impianti di protezione da scariche atmosferiche;
- la messa in servizio e l'immatricolazione delle attrezzature di sollevamento;
- il riconoscimento di idoneità dei ponti sollevatori per autoveicoli;
- le prestazioni su attrezzature di sollevamento non marcate CE;
- la messa in servizio e l'immatricolazione degli ascensori e dei montacarichi da cantiere;
- la messa in servizio e l'immatricolazione di apparecchi a pressione singoli e degli insiemi;
- l'approvazione del progetto e la verifica primo impianto di riscaldamento;
- le prime verifiche periodiche.

Ne consegue, pertanto, che dalla suindicata data i servizi di certificazione e verifica sopra richiamati dovranno essere richiesti esclusivamente utilizzando il servizio telematico CIVA.

Gli ulteriori servizi di certificazione e verifica appartenenti al gruppo GVR- per esempio messa in servizio cumulative di attrezzature a pressione, riparazione,

taratura valvola- saranno sviluppati in immediato prosieguo e della loro implementazione verrà data notizia con successiva circolare esplicativa. Fino al completamento dei servizi *online*, le prestazioni relative a questi servizi dovranno essere richieste utilizzando la modulistica presente sul portale con invio tramite posta elettronica certificata (Pec). Potranno essere accettati con altra modalità (posta ordinaria o consegna a mano presso le Strutture dell'Istituto) solo allegati che per la loro particolarità (es. elaborati complessi o elaborati relativi a vecchi impianti) presentino difficoltà a essere digitalizzati; ovviamente l'invio con altra modalità degli allegati e la loro descrizione deve essere contenuta nella comunicazione effettuata via Pec.

Considerato che il nuovo applicativo CIVA consente un'interlocuzione più agevole con l'utenza per la gestione delle diverse fasi delle procedure richieste (per esempio, emissione della matricola, richiesta di documentazione integrativa, assegnazione del tecnico, ecc.), si ritiene opportuno invitare l'utenza a voler verificare la correttezza dell'indirizzo Pec dedicato, e a curarne il costante aggiornamento, in quanto indispensabile per le comunicazioni che l'applicativo invia e riceve al/dal richiedente.

Con questo rilascio si realizza, inoltre, il collegamento dei processi di lavoro concernenti le attività amministrative di certificazione e verifica con le altre procedure Inail, ivi incluso il servizio "pagoPA@Inail", tramite il quale l'utenza Inail può effettuare i propri pagamenti verso l'Istituto. Il pagamento attraverso il sistema "pagoPA" consente l'abbinamento immediato, analitico e automatico del versamento effettuato al servizio reso.

Con la messa in esercizio di CIVA, pertanto, il pagamento delle prestazioni di certificazione e verifica va effettuato attraverso i diversi canali messi a disposizione da "pagoPA" (es. carta di credito, *home banking*, *PayPal*, etc); per il dettaglio è possibile consultare la pagina dell'Inail dedicata al servizio <https://pagopa.inail.it/PagamentiPa/Index.do> ovvero il sito dell'AgID (Agenzia per l'Italia Digitale) www.agid.gov.it/it/piattaforme/pagopa.

Per coloro che, in questa fase di passaggio alle nuove modalità di richiesta del servizio, avessero già effettuato il pagamento con i canali tradizionali (bonifico bancario, bollettino di conto corrente) è possibile inviare una comunicazione - tramite l'apposita funzione presente sull'applicativo- per richiedere di attestare il pagamento effettuato.

Nel sistema CIVA, inoltre, è rinvenibile, per ciascun utente, la lista degli impianti e degli apparecchi a esso associati -con indicazione della relativa matricola- presenti negli archivi dell'Istituto.

È tuttavia possibile che per carenza di dati nella fase di migrazione non sia stato possibile effettuare l'abbinamento tra utente e impianto/apparecchio posseduto. È stata, pertanto, sviluppata una funzione che consente all'utente di richiedere la visualizzazione degli impianti/apparecchi gestiti attraverso l'indicazione della matricola, non presente in prima battuta nella lista delle apparecchiature, consentendone così l'associazione.

È possibile anche per gli utenti comunicare all'Istituto l'acquisizione dell'attrezzatura ovvero la sua cessione o dismissione, attraverso il servizio di voltura per acquisizione/cessione dell'impianto/apparecchio.

Le richieste presentate prima dell'entrata in esercizio dell'applicativo CIVA e ancora in corso di trattazione sono inserite nel nuovo sistema.

Qualora l'utente non dovesse trovare una richiesta presentata potrà utilizzare la funzione di "richiesta di visualizzazione delle pratiche presentate" indicando la matricola dell'impianto/apparecchio oggetto della prestazione, consentendone così l'associazione, ovvero potrà contattare direttamente la Uot Inail alla quale era stata presentata la richiesta.

Istruzioni per la profilazione

Per usufruire dei servizi telematici di certificazione e verifica messi a disposizione dall'Istituto è necessario accedere al portale Inail www.inail.it.

I datori di lavoro della gestione industria, artigianato, servizi, delle pubbliche amministrazioni titolari di Pat, del settore navigazione titolari di pan, già profilati per l'utilizzo dei servizi *online* (con i profili di legale rappresentante, delegato, intermediario, comandante del settore navigazione), continueranno a utilizzare le credenziali in loro possesso.

È stato creato un nuovo profilo, "consulente per le attrezzature e impianti", per consentire ai consulenti tecnici di accedere e operare nell'espletamento degli incarichi loro affidati.

Per le Pubbliche amministrazioni non titolari di Pat è previsto l'accesso a CIVA con il profilo di Datore di lavoro di struttura P.A. in Gestione Conto Stato. Non utilizza questa modalità il Ministero dell'istruzione, dell'università e della ricerca, con il quale è in corso lo sviluppo di sistemi di identità federata. Fino al rilascio di tali sistemi le richieste dei servizi in questione potranno essere effettuate dal personale scolastico a mezzo di posta elettronica certificata (Pec) o da un consulente tecnico tramite il canale telematico CIVA. In tale ultimo caso, il consulente per le attrezzature e impianti dovrà accedere ai servizi *online* di Inail e indicare il plesso scolastico per il quale intende operare.

Per gli utenti non soggetti a assicurazione Inail (i datori di lavoro agricolo, i datori di lavoro privato di lavoratori assicurati presso altri enti o con polizze private, gli amministratori di condominio, gli installatori e progettisti di impianti di riscaldamento, eventuali soggetti delegati) l'accesso a CIVA è consentito attraverso il profilo di "Utente con credenziali dispositive", e l'indicazione del codice fiscale/partita Iva del soggetto per il quale si intende operare nonché della qualifica rivestita (rappresentante legale, proprietario, amministratore di condominio, installatore e progettista di impianto di riscaldamento, delegato).

Il profilo di "Utente con credenziali dispositive" è acquisibile tramite il servizio "Richiedi credenziali dispositive" disponibile sul portale www.inail.it, oppure effettuando l'accesso con una delle modalità di seguito riportate:

- Spid
- Pin Inps
- Carta Nazionale dei Servizi (Cns)

In alternativa, può essere presentata richiesta alle Sedi territoriali dell'Inail previa compilazione dell'apposito modulo reperibile nel portale alla sezione

"ATTI E DOCUMENTI" -> "Moduli e modelli", sottosezione "PRESTAZIONI", voce "Altri moduli".

Per ogni opportuna informazione si rinvia alle istruzioni riportate nella sezione "SUPPORTO" -> "Guide manuali operativi", sottosezione "Servizi *online* - Istruzioni per l'accesso".

Dopo aver cliccato su "ACCEDI AI SERVIZI *ONLINE*", il sistema chiede di effettuare il *login*.

Confermati i dati immessi, appare la "My Home" con l'elenco dei servizi *online* dell'Istituto ai quali l'utente è abilitato ad accedere, suddivisi per argomento, ivi inclusi quelli di "Certificazione e verifica" -> CIVA.

Assistenza agli utenti

Nelle aree "Supporto" e "Recapiti e contatti" del portale www.inail.it è a disposizione dell'utente il servizio "Inail risponde" per l'assistenza e il supporto nell'utilizzo dei servizi *online* e per approfondimenti procedurali. Nell'area "Supporto" sono altresì disponibili per la consultazione le *faq* e il manuale.

Per informazioni su aspetti procedurali è inoltre possibile rivolgersi al *Contact center* Inail al numero 066001, dal lunedì al venerdì dalle ore 9.00 alle ore 18,00, accessibile sia da rete fissa sia da rete mobile, secondo il piano tariffario del gestore telefonico di ciascun utente.

Il Direttore generale
f.to Giuseppe Lucibello

