



Member of DEXIS Europe

SANIFICAZIONE E SICUREZZA COVID 19

Validità: fino a 29 Maggio 2020
Per richieste: mask@ebigroup.it
www.ebigroup.it



GEL IGIENIZZANTE

Gel alcolico pronto all'uso dalle proprietà rinfrescanti, creato appositamente per igienizzare efficacemente senz'acqua la pelle delle mani. Dermatologicamente testato. 60% Alcohol.

Codice: **WE000019**

Confezione: ml 600 - cartone da 6pz

Costo netto singolo pezzo: **€ 7,84**

Costo netto cartone: € 47,04



PIANTANA PER DISPENSER

Robusta e Resistente, in Acciaio, può essere posizionata in qualsiasi tipo di locale, anche all'aperto, dove non ci sia possibilità di avere bagni o acqua corrente per l'igiene delle mani. Svitando la parte centrale della piantana sarà possibile usufruire del dispenser e del sostegno senza la base in acciaio.

Dimensioni

Diametro superiore: 24,5 cm

Diametro della base: 37 cm

Altezza: 118 cm

Colore *BIANCO*

Codice piantana: **WE000027**

Costo netto singolo pezzo: **€ 110,30**

Codice staffa per dispenser: **WE000026**

Costo netto singolo pezzo: **€ 18,38**



GEL IGIENIZZANTE

Gel alcolico pronto all'uso dalle proprietà rinfrescanti, creato appositamente per igienizzare efficacemente senz'acqua la pelle delle mani. Dermatologicamente testato. 60% Alcohol.

Codice: **WE000020**

Confezione: kg 4,7 - cartone da 2pz

Costo netto singolo pezzo: **€ 56,93**

Costo netto cartone: € 113,86



PIANTANA PER DISPENSER

Robusta e Resistente, in Acciaio, può essere posizionata in qualsiasi tipo di locale, anche all'aperto, dove non ci sia possibilità di avere bagni o acqua corrente per l'igiene delle mani. Svitando la parte centrale della piantana sarà possibile usufruire del dispenser e del sostegno senza la base in acciaio.

Dimensioni

Diametro superiore: 24,5 cm

Diametro della base: 37 cm

Altezza: 118 cm

Colore Bianco

Codice piantana: **WE000027**

Costo netto singolo pezzo: **€ 110,30**

DISPENSER A RABBOCCO



Codice dispenser manuale bianco: **WE000024**

Costo netto singolo pezzo: **€ 22,36**



Codice dispenser manuale nero: **WE000023**

Costo netto singolo pezzo: **€ 22,36**



Codice dispenser automatico a batteria bianco: **WE000022**

Costo netto singolo pezzo: **€ 51,60**



Codice dispenser automatico a batteria nero: **WE000025**

Costo netto singolo pezzo: **€ 51,60**





SECURGERM

Sapone liquido sanificante per l'igiene delle mani, non profumato, dermatologicamente testato, con 2 principi attivi antibatterici, clorexidina e acido lattico. Indicato nei settori ove sia importante associare la detergenza ad una completa igiene quali: ospedaliero, agroalimentare, H.a.c.c.p.

Codice: **WE000021**

Confezione: kg 5 - cartone da 2pz

Costo netto singolo pezzo: **€ 15,68**

Costo netto cartone: € 31,36



MULTI ACTIV

Sgrassante alcoolico disinfettante multiuso, non profumato, pronto all'uso. La formulazione con principio attivo antibatterico garantisce la rimozione da superfici lisce di batteri gram positivi, gram negativi, funghi, muffe e cattivi odori. Utile per la disinfezione di cucine, bagni e di tutte le superfici a contatto con gli alimenti.

PRESIDIO MEDICO CHIRURGICO Registrazione del Ministero della Salute n. 20058.

Codice: **T1501168**

Confezione: ml 750 - cartone da 6pz

Costo netto singolo pezzo: **€ 4,54**

Costo netto cartone: € 27,24



MULTI ACTIVE

Sgrassante alcoolico disinfettante multiuso, profumato al limone, pronto all'uso. La formulazione con principio attivo antibatterico garantisce la rimozione da superfici lisce di batteri gram positivi, gram negativi, funghi, muffe e cattivi odori. Utile per la disinfezione di cucine, bagni e di tutte le superfici a contatto con gli alimenti.

PRESIDIO MEDICO CHIRURGICO Registrazione del Ministero della Salute n. 20058.

Codice: **WE000029**

Confezione: ml 750 - cartone da 6pz

Costo netto singolo pezzo: **€ 4,54**

Costo netto cartone: € 27,24

SANIMED



Detergente disinfettante concentrato, non profumato, esplica un'azione fungicida e battericida, risultando attivo contro i batteri gram-positivi, gram-negativi, funghi e muffe, presenti negli ambienti domestici e professionali.

SANIMED è particolarmente adatto per disinfettare superfici e attrezzature del settore agro-alimentare, alberghiero e della ristorazione. È idoneo anche per l'uso in ambienti molto frequentati, quali bagni di locali pubblici, ambulatori e ambienti ospedalieri.

PRESIDIO MEDICO CHIRURGICO Registrazione del Ministero della Salute n. 20047

Diluire SANIMED in acqua e nebulizzare o stendere con spugna o mop. Per piccoli utensili immergere il materiale da disinfettare.

Per la normale pulizia diluire SANIMED allo 0,5 %, pari a 25 ml per 5 litri d'acqua (circa ½ tappo). Risciacquare.

Per la disinfezione diluire SANIMED all' 1,5 %, pari a 75 ml per 5 litri d'acqua (circa 1 tappo e ½) e lasciare agire per almeno 15 minuti. Risciacquare.

Codice: **T1501140**

Confezione: kg 5 - cartone da 2pz

Costo netto singolo pezzo: **€ 15,27**

Costo netto cartone: € 30,54

BAKTERIO Lime e Mandarino

Disinfettante per uso ambientale con attività battericida e fungicida.

BAKTERIO Lime e Mandarino per la disinfezione di tutti gli ambienti, toglie ogni traccia di sporco, elimina i cattivi odori, non intacca i metalli, non macchia le superfici, profuma gradevolmente i locali.

Presidio Medico Chirurgico Registrazione n°15446 del Ministero della Salute.

BAKTERIO va usato con un panno o una spugna bagnati nella soluzione per disinfettare, pulire e deodorare ambienti ed oggetti in alberghi, mense, industrie, scuole, case di riposo, ...

Diluire BAKTERIO in acqua in rapporto al 20% lasciando agire per 15 minuti.

Per l'ordinaria disinfezione e pulizia di bagni, lavelli, pareti, pavimenti, piastrelle, porte, stipiti, ed altre superfici lavabili diluire BAKTERIO in acqua dall'1 al 3% lasciando agire per 5 minuti.

Codice: **WE000028**

Confezione: kg 5 - cartone da 2pz

Costo netto singolo pezzo: **€ 11,97**

Costo netto cartone: € 23,94





POMPA A SPALLA PER SANIFICAZIONE

Pompa a spalla
Batteria al litio ricaricabile 12V - 8Ah
Capacità 16 lt circa
Lancia telescopica in acciaio
completa di 3 ugelli
Regolatore di pressione elettronico
1,5 - 4 bar
Completo di caricabatteria
Spallacci regolabili
Peso Kg 4,5

IDEALE PER SANIFICAZIONE AMBIENTI, ANCHE DI
AMPIE SUPERFICI CON
BLM 300 (SODIO IPOCLORITO)

Codice: **V2602037**

Costo netto singolo pezzo: **€ 60,00**



SOLUZIONE CONCENTRATA DI SODIO IPOCLORITO

BLM 300 è una soluzione concentrata (14-15%) di Sodio ipoclorito in acqua. Conforme alla normativa BPR 528/2012 per quanto riguarda il PT 2 - Aree private ed aree sanitarie pubbliche disinfettanti ed altri prodotti biocidi.

Diluire secondo le concentrazioni desiderate con acqua:
Seguire la scheda di sicurezza per una manipolazione sicura.
Il prodotto non intacca gomme e plastiche.

Risciacquare sempre a fondo i materiali e le attrezzature in contatto col prodotto.

ATTENZIONE il prodotto può sbiancare superfici delicate quali tessuti, legni, etc. Fare un test preliminare su una piccola porzione di superficie per verificare la compatibilità del prodotto con il supporto da trattare

Codice: **WE000036**

Confezione: kg 5

Costo netto singolo pezzo: **€ 23,39**



VUNIVET
OPTICAL TECHNOLOGIES

OCCHIALE DI PROTEZIONE 5X8031100

Sovrastampaggio in gomma su ponte nasale
Regolazione aste in lunghezza e inclinazione
Linea accattivante ed ergonomica per adattabilità
ad ogni utilizzatore - Tecnologia SoftPad
PESO 29

Codice: **TA000011**

Costo netto singolo pezzo: **€ 7,78**



OCCHIALE MASCHERINA BOLLE' ATTACK

Materiale: Policarbonato
Ampio campo visivo
Massima protezione
Anti appannamento

Codice: **TA000010**

Costo netto singolo pezzo: **€ 10,69**



MASCHERINA KN95

Mascherina pieghevole, senza valvola
Equivalente a FFP2
Il grado di filtraggio di polveri, particelle
liquide e solide,
è in grado di bloccare particelle di
dimensioni >0,3 micron
Protezione $\geq 95\%$ Si regola facilmente
e velocemente
CONFEZIONE:
20 mascherine per confezione
40 confezioni per cartone
(800 per cartone)

Codice : TA101304
Prezzo : € 3,59 cad.



MASCHERINA CHIRURGICA TRIPLO STRATO

Mascherina tre strati in Polipropilene
tessuto-non tessuto
Testata dai laboratori Nelson
Dispositivo medico di tipo II
(cert. EN14683:2006)
Protezione antibatterica del 99%
CONFEZIONE:
50 mascherine per confezione
40 confezioni per cartone
(2000 per cartone)

Codice : TA101303
Prezzo : € 0,73 cad.



**CAMICE VISITATORE PP BIANCO
PORTWEST D118**

Materiale: Polipropilene bianco
Confezione minima di vendita 50 pz

Codice: **T1100018** *tg L*
 T1100019 *tg XL*

Costo netto singolo pezzo: **€ 0,85 NT**



CAMICE MONOUSO 65402

Materiale: Polipropilene bianco
Confezione minima di vendita 50 pz

Codice: **T2514877** *tg XL*

Costo netto singolo pezzo: **€ 0,85 NT**



CAMICE MONOUSO 14026

Materiale: Polipropilene bianco gr. 30
Chiusura con Velcro
Confezione minima di vendita 50 pz

Codice: **TA300001** *tg M*

Costo netto singolo pezzo: **€ 0,85 NT**



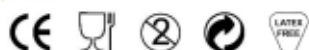
CUFFIA MONOUSO

Materiale: Polipropilene bianco

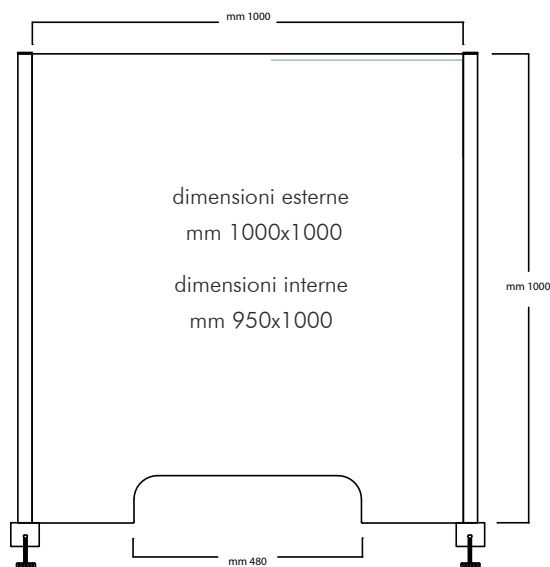
Confezione minima di vendita 100 pz

Codice: **T2514878**

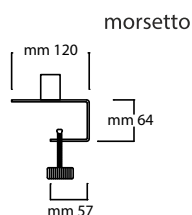
Costo netto CONFEZIONE 100 PZ: **€ 4,90 NT**



Schermo scrivania Protector 100



SCHERMO di protezione
Soluzione con base
in alluminio anodizzato
spessore 4 mm.
con sistema di fissaggio a
morsetto su bordo del desk



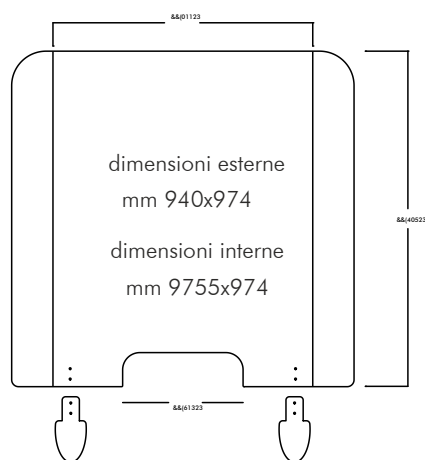
Ancoraggio alla scrivania



Codice : V2602039
Prezzo : € 88,50

Schermo di protezione in policarbonato dello spessore di 4 mm, infrangibile e facilmente sanificabile con prodotti anche base alcoolica (massima concentrazione di alcool etilico 50%), utilizzando uno straccio in microfibra.

Schermo scrivania Junior



SCHERMO di protezione
Soluzione con base
in alluminio anodizzato
spessore 4 mm
La base è dotata di due fori
per il fissaggio, o con gommata
di appoggio diretta sul top.

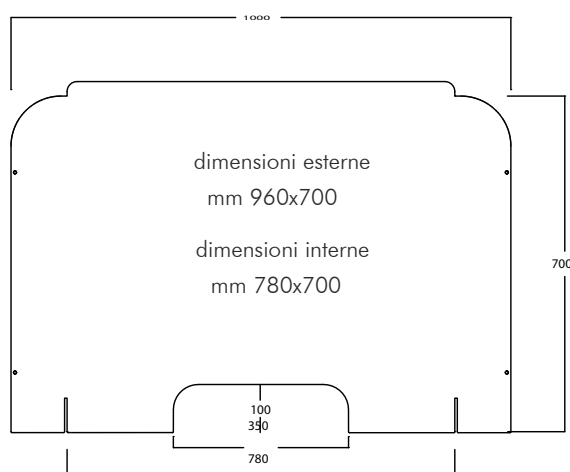


Ancoraggio alla scrivania

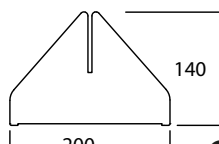


Codice : V2602040
Prezzo : € 65,50

Schermo scrivania Protector 80



SCHERMO di protezione
Soluzione con base
in policarbonato
spessore 4 mm
con sistema di aggancio rapido



Codice : V2602041
Prezzo : € 49,50