

APPARECCHI DI SOLLEVAMENTO MATERIALI DI TIPO FISSO - PARTE I

INAIL

Istruzioni per la prima verifica periodica
ai sensi del d.m. 11 aprile 2011

2017



COLLANA RICERCHE



APPARECCHI DI SOLLEVAMENTO MATERIALI DI TIPO FISSO - PARTE I

INAIL

Istruzioni per la prima verifica periodica
ai sensi del d.m. 11 aprile 2011

2017

Pubblicazione realizzata da

Inail

Dipartimento innovazioni tecnologiche
e sicurezza degli impianti, prodotti e insediamenti antropici

Autori

Sara Anastasi¹, Luigi Cavanna², Romano Ciancio³, Luigi Monica¹

¹ Inail, Dipartimento innovazioni tecnologiche e sicurezza degli impianti, prodotti e insediamenti antropici

² Inail, Unità operativa territoriale CVR di Genova

³ Inail, Unità operativa territoriale CVR di Piacenza

per informazioni

Inail - Dipartimento innovazioni tecnologiche
e sicurezza degli impianti, prodotti e insediamenti antropici
via Roberto Ferruzzi, 38/40 - 00143 Roma
dit@inail.it
www.inail.it

© **2017 Inail**

ISBN 978-88-7484-566-8

Gli autori hanno la piena responsabilità delle opinioni espresse nelle pubblicazioni, che non vanno intese come posizioni ufficiali dell'Inail.

Distribuita gratuitamente. Vietata la vendita e la riproduzione con qualsiasi mezzo. È consentita solo la citazione con l'indicazione della fonte.

Premessa

L'articolo 71, comma 11, del d.lgs. 81/08 e s.m.i. prescrive che le attrezzature di lavoro elencate nell'allegato VII al medesimo decreto siano sottoposte a verifiche periodiche volte a valutarne lo stato di conservazione e di efficienza ai fini della sicurezza.

L'Inail è preposto alla gestione, diretta o avvalendosi di soggetti pubblici o privati abilitati, della prima di tali verifiche, attraverso le unità operative territoriali che operano sull'intero territorio nazionale.

In tale contesto, considerati il ruolo di titolare della prima verifica periodica che il d.m. 11 aprile 2011 ha riconosciuto all'Istituto e la volontà di uniformare il comportamento delle proprie unità operative territoriali, il Dipartimento innovazioni tecnologiche e sicurezza degli impianti, prodotti e insediamenti antropici dell'Inail ha elaborato dei documenti che descrivono le modalità tecnico-amministrative per la conduzione della prima verifica periodica.

Nello specifico, il presente elaborato descrive in dettaglio gru a ponte, gru a cavalletto, gru Derrick e gru a braccio rotante, illustrandone le principali caratteristiche costruttive per poi trattare in modo approfondito le fasi di cui si compone l'attività tecnica di prima verifica periodica (compilazione della scheda tecnica dell'attrezzatura e redazione del verbale di verifica).

Le istruzioni elaborate non costituiscono ovviamente un riferimento vincolante, ma vogliono piuttosto proporsi come esempio di armonizzazione su scala nazionale dell'approccio alla prima verifica periodica, definendo modalità per la conduzione dei controlli che possano essere di pratica utilità per tutti i soggetti coinvolti (soggetti abilitati e operatori di ASL/ARPA), anche al fine di garantire all'utenza indicazioni e comportamenti coerenti.

Carlo De Petris
*Direttore del Dipartimento innovazioni
tecnologiche e sicurezza degli impianti,
prodotti e insediamenti antropici*

La riproduzione di stralci di norme UNI (UNI EN 15011:2011, UNI EN 15011:2014, UNI EN 14985:2007, UNI EN 14985:2012) è stata autorizzata da UNI – Ente Nazionale Italiano di Unificazione. L'unica versione che fa fede è quella originale reperibile in versione integrale presso l'UNI, www.uni.com - diffusione@uni.com

Indice

1. Introduzione	7
2. Comunicazione di messa in servizio/immatricolazione di un apparecchio di sollevamento di tipo fisso	11
3. Richiesta di prima verifica periodica	14
4. Campo d'applicazione: gru a ponte e gru a cavalletto	18
4.1 Riferimenti normativi e loro evoluzione nel tempo	19
4.2 Scheda tecnica gru a ponte e a cavalletto	38
4.3 Verbale di prima verifica periodica gru a ponte e a cavalletto	45
5. Campo d'applicazione: gru Derrick	54
5.1 Scheda tecnica gru Derrick	55
5.2 Verbale di prima verifica periodica gru Derrick	61
6. Campo d'applicazione: gru a braccio rotante	69
6.1 Riferimenti normativi e loro evoluzione nel tempo	69
6.2 Scheda tecnica gru a braccio rotante	82
6.3 Verbale di prima verifica periodica gru a braccio rotante	88
Appendice - Liste di controllo	96
Appendice - Documentazione	106

1. Introduzione

Il d.m. 11 aprile 2011 prevede che il datore di lavoro che possiede un apparecchio di sollevamento di tipo fisso, non azionato a mano con portata superiore a 200 kg, provveda a:

- dare **comunicazione di messa in servizio** dell'attrezzatura all'unità operativa territoriale (uot) Inail competente, che provvede all'assegnazione di una matricola;
- richiedere **la prima delle verifiche periodiche** all'unità operativa territoriale Inail competente secondo le scadenze indicate dall'allegato VII al d.lgs. 81/08 e s.m.i.; il sopradetto allegato per le attrezzature di sollevamento prescrive periodicità variabili in base alla loro vetustà e al settore di impiego. In particolari settori, infatti, quali costruzioni, siderurgico, portuale ed estrattivo, la frequenza di verifica aumenta. Nello specifico per le attrezzature di sollevamento di tipo fisso si riporta di seguito l'indicazione delle periodicità prescritte:

Attrezzatura	Intervento/periodicità
Apparecchi di sollevamento materiali con portata superiore a 200 Kg, non azionati a mano, di tipo fisso, con modalità di utilizzo riscontrabili in settori di impiego quali costruzioni, siderurgico, portuale, estrattivo e con anno di fabbricazione antecedente 10 anni	Verifica annuale
Apparecchi di sollevamento materiali con portata superiore a 200 Kg, non azionati a mano, di tipo fisso, con modalità di utilizzo riscontrabili in settori di impiego quali costruzioni, siderurgico, portuale, estrattivo e con anno di fabbricazione non antecedente 10 anni	Verifica biennale
Apparecchi di sollevamento materiali con portata superiore a 200 Kg, non azionati a mano, di tipo fisso, con modalità di utilizzo regolare e anno di fabbricazione antecedente 10 anni	Verifica biennale
Apparecchi di sollevamento materiali con portata superiore a 200 Kg, non azionati a mano, di tipo fisso, con modalità di utilizzo regolare e anno di fabbricazione non antecedente 10 anni	Verifica triennale

Gli apparecchi di sollevamento di tipo fisso, non azionati a mano con portata superiore a 200 kg, rientrano già nel precedente regime di verifica ai sensi di quanto

previsto dal combinato disposto dell'articolo 5 del d.m. 12 settembre 1959 e dell'articolo 194 del d.p.r. 547/1955. La circolare n. 23 del 13 agosto 2012 del Ministero del lavoro e delle politiche sociali ha chiarito che queste attrezzature di sollevamento, immesse sul mercato prive di marcatura CE, rimangono soggette al previgente regime omologativo, di esclusiva competenza Inail, al termine del quale rientrano nel regime delle verifiche periodiche successive alla prima¹.

In caso, quindi, di apparecchi di sollevamento immessi sul mercato prima del 21 settembre 1996 e privi di marcatura CE ai sensi della direttiva macchine, non ancora omologati, il datore di lavoro dovrà produrre la documentazione prevista dalla circolare n. 77 del 23 dicembre 1976 del Ministero del lavoro.

Per gli apparecchi di sollevamento di tipo fisso marcati CE, invece, il datore di lavoro, qualora non avesse già provveduto ai sensi del previgente regime di verifica periodica, dovrà inoltrare la comunicazione di messa in servizio dell'apparecchio all'unità operativa territoriale Inail competente, che procederà all'assegnazione della matricola.

La modulistica prevista a tal scopo è disponibile sul portale Inail nella sezione "ricerca e tecnologia".

Gli apparecchi di sollevamento di tipo fisso, già sottoposti a verifiche periodiche da parte delle ASL/ARPA prima del 23 maggio 2012, data di entrata in vigore del d.m. 11 aprile 2011, pur in assenza del libretto delle verifiche rilasciato dall'allora Ispesl, come indicato nelle procedure di cui alla Circolare M.I.C.A.² n. 162054/97 e alla successiva Circolare M.L.P.S.³ n. 23/12 al punto 10.2, rientrano nel regime delle verifiche periodiche successive alla prima. Per tali attrezzature, pertanto, non è prevista la compilazione della scheda tecnica di identificazione da parte di Inail, che s'impegna a provvedere nel più breve tempo possibile, qualora non fosse già stato fatto, all'assegnazione della matricola, al fine di consentire una completa redazione dei verbali di verifica e il loro inserimento nella banca dati.

Per apparecchi di sollevamento devono intendersi *apparecchi a funzionamento discontinuo destinati alla movimentazione e al sollevamento, nello spazio, di un carico sospeso mediante gancio o altri organi di presa*. [UNI ISO 4306-1:2010]

Alla categoria degli apparecchi di sollevamento di tipo fisso appartengono: gru a ponte, gru a cavalletto, gru Derrick⁴, gru a braccio rotante, gru a sbalzo (del tipo a parete, a colonna e a bicicletta) e monorotaie così definite:

1 La Legge 30 ottobre 2013, n. 125 di conversione in legge, con modificazioni, del decreto legge 31 agosto 2013, n. 101, recante disposizioni urgenti per il perseguimento di obiettivi di razionalizzazione nelle pubbliche amministrazioni (GU n. 255 del 30/10/2013) ha previsto che le verifiche successive alla prima siano effettuate su libera scelta del datore di lavoro dalle ASL o, ove ciò sia previsto con legge regionale, dall'ARPA, o da soggetti pubblici o privati abilitati che vi provvedono secondo le modalità di cui al comma 13 dell'articolo 71 del d.lgs. 81/08 e s.m.i.

2 M.I.C.A.: Ministero dell'Industria, del Commercio e dell'Artigianato

3 M.L.P.S.: Ministero del lavoro e delle politiche sociali

4 La gru Derrick può configurarsi anche come apparecchio di sollevamento di tipo trasferibile, dipendentemente dal tipo di installazione.

Gru a ponte: *gru capace di muoversi su binari o vie di corsa avente almeno una trave principalmente orizzontale e dotata di almeno un meccanismo di sollevamento.* [UNI EN 15011:2014]

Gru a cavalletto: *gru capace di muoversi su ruote lungo binari, vie di corsa o superfici stradali, oppure gru senza ruote montate in posizione fissa, avente almeno una trave principalmente orizzontale supportata da almeno una gamba e dotata di almeno un meccanismo di sollevamento.* [UNI EN 15011:2014]

Gru Derrick: *gru a braccio orientabile il cui braccio ausiliario è fissato alla parte inferiore del puntone che è munito di appoggi in alto e in basso.* [UNI ISO 4306-1:2010]

Gru a braccio rotante: *gru motorizzata progettata per installazione permanente, sia montata in posizione fissa, sia libera di traslare su rotaie orizzontali, dotata di un braccio che può ruotare intorno a un asse verticale* [UNI EN 14985:2012].

Gru a sbalzo⁵: *gru a braccio il cui organo di presa è sospeso a un braccio a sbalzo rigidamente assicurato, oppure a un carrello che si sposta lungo lo sbalzo stesso.* [UNI ISO 4306-1:2010]

Gru monorotaia: *gru costituita da un paranco, che scorre, mediante un carrello, lungo una trave fissa.*

Una precisazione meritano argani e paranchi: questi, infatti, nascono come attrezzature di tipo trasferibile, ma nei casi in cui vengono fissati in modo permanente alle strutture, ad esempio per costituire una gru a bandiera o una monorotaia, laddove questa destinazione sia prevista dal fabbricante ovvero sia redatta una dichiarazione di conformità CE dell'insieme così realizzato⁶, queste attrezzature vanno considerate apparecchi di sollevamento di tipo fisso.

I sistemi di movimentazione di allestimenti scenici, costituiti da barre di carico (comunemente dette americane) alle quali vengono collegati direttamente gli allestimenti, senza ganci o altri organi di presa, non si configurano invece come apparecchi di sollevamento secondo la definizione di cui alla ISO 4306 *ovvero apparecchi destinati a sollevare e movimentare nello spazio, carichi sospesi mediante gancio o altri organi di presa, in grado di muoversi senza vie di corsa o binari* (cfr. Circolare del M.L.P.S. n. 23 del 13 agosto 2012 – punto 5) e pertanto non rientrano nel regime delle verifiche periodiche.

Le presenti istruzioni trattano in modo dettagliato la procedura di compilazione della scheda tecnica e di effettuazione della prima verifica periodica, compresa la

⁵ Appartengono a questa categoria: gru a colonna, gru a parete e gru a bicicletta.

⁶ Per la monorotaia tale dichiarazione non tiene conto delle vie di corsa, per le quali occorre accertare che sia stata certificata l'idoneità della struttura di scorrimento.

redazione del relativo verbale, di gru a ponte, gru a cavalletto, gru Derrick e gru a braccio rotante, evidenziando per ciascuna tipologia di attrezzatura gli elementi minimi che il verificatore deve prendere in considerazione nel corso della propria attività. Inoltre, per ogni tipologia di attrezzatura trattata, in appendice si riportano le liste di controllo, a carattere non esaustivo, degli elementi cui il verificatore deve prestare particolare attenzione durante l'effettuazione della prima verifica.

2. Comunicazione di messa in servizio/immatricolazione di un apparecchio di sollevamento di tipo fisso

La comunicazione di messa in servizio di un apparecchio di sollevamento, in base a quanto previsto dall'articolo 5 bis, comma 1 del Codice dell'Amministrazione Digitale (CAD) coordinato con il d.lgs. 179/2016 deve essere inoltrata tramite posta certificata o attraverso i servizi online prossimamente disponibili sul portale Inail. Risulta utile che a tale comunicazione il datore di lavoro alleggi copia della dichiarazione CE di conformità dell'attrezzatura di lavoro, onde consentirne una corretta identificazione. La mancata presentazione della dichiarazione di conformità non costituisce tuttavia motivo ostativo al rilascio della matricola.

Particolare attenzione va riservata a gru a bandiera e monorotaie, realizzate a seguito dell'installazione di un paranco su strutture fisse (anche preesistenti): in questi casi, infatti, ai fini di una corretta identificazione, sarebbe opportuno verificare che queste attrezzature siano corredate di dichiarazione di conformità dell'insieme (paranco montato su struttura fissa) oppure nelle istruzioni del paranco sia prevista l'installazione su struttura fissa. Il paranco, infatti, è per costruzione un'attrezzatura di tipo trasferibile; laddove, però, è destinato ad essere installato su una struttura fissa (onde realizzare una gru a bandiera o una monorotaia), deve considerarsi un apparecchio di sollevamento di tipo fisso.

A seguito della comunicazione di messa in servizio del datore di lavoro, l'unità operativa territoriale Inail provvede ad assegnare una matricola all'attrezzatura e a trasmetterla all'utente.

<p>Marca da bollo</p>

MODELLO DI COMUNICAZIONE DI MESSA IN SERVIZIO/IMMATRICOLAZIONE
APPARECCHI DI SOLLEVAMENTO MATERIALI DI TIPO MOBILE/TRAFERIBILE/FISSO
CON PORTATA SUPERIORE A 200 KG

Spett.le INAIL
Unità Operativa Territoriale di

Il sottoscritto..... nato a..... il.....
 residente in..... via..... n.....
 legale rappresentante della ditta¹.....
 codice cliente INAIL.....
 partita IVA..... codice fiscale.....
 con sede sociale in..... prov. c.a.p.....
 via..... n..... tel.....
 esercente attività di.....
 indirizzo di posta elettronica certificata (PEC).....
 ai sensi del D.M. 11 aprile 2011 e s.m.i. denuncia la messa in servizio e

RICHIESTE

L'IMMATRICOLAZIONE DELLA SEGUENTE ATTREZZATURA:

Costruttore:².....

- Nazionalità: italiana estera

In caso di nazionalità italiana compilare anche i seguenti campi:

- partita IVA.....
- codice fiscale.....
- indirizzo.....
- numero civico.....
- CAP.....
- Comune.....
- Provincia.....
- Telefono.....

Descrizione:

<input type="checkbox"/> argano
<input type="checkbox"/> paranco
<input type="checkbox"/> gru - tipo ³
<input type="checkbox"/> autogru ⁴

¹ Inserire ragione sociale

² Inserire ragione sociale

³ Gru a ponti, gru a portale, gru a torre automontante, gru a montaggio graduale; gru a cavalletto, gru a mensola, gru a derrick, gru su autocarro, gru a struttura limitata < 2000 kg senza movimento motorizzato, gru a struttura limitata > 2000 kg, gru a struttura limitata < 2000 kg con agguancio movimento motorizzato, carrello per monotrave, gru non codificate.

- numero di fabbrica
- data costruzione
- macchina accompagnata da dichiarazione di conformità CE SI NO
- modello
- portata massima in Kg

Modalità di utilizzo:

- in settori di impiego quali costruzioni, siderurgico, portuale, estrattivo⁴ altro settore

Messo in servizio /Installato presso

- indirizzo
- numero civico
- CAP
- Comune

Installatore: (da compilare solo per gru su autocarro)

- Nazionalità: italiana estera

In caso di nazionalità italiana compilare anche i seguenti campi:

- partita IVA
- codice fiscale indirizzo
- numero civico
- CAP
- Comune
- Provincia
- Telefono.....

NOTE _____

Si allega:

- Copia dichiarazione conformità CE

Il Legale Rappresentante

Data.....

.....
(Timbro e firma)

⁴ Sono assimilati alle autogrù anche gli escavatori e i carrelli industriali a forche utilizzati come apparecchi di sollevamento.
⁵ Per chiarimenti vedere la nota del Ministero del Lavoro del 11.12.2009 prot. 15/V/0021784 disponibile anche sul sito INAIL

3. Richiesta di prima verifica periodica

Il datore di lavoro, ai sensi dell'articolo 71, comma 11 del d.lgs. 81/08 e s.m.i. in conformità alla periodicità stabilita dall'allegato VII al medesimo decreto, deve provvedere a richiedere all'unità operativa territoriale Inail competente la prima delle verifiche periodiche per gli apparecchi di sollevamento di tipo fisso.

Le periodicità indicate nel suddetto allegato, come evidente dal punto 3.1.1 dell'allegato II al d.m. 11 aprile 2011, rappresentano il termine ultimo entro il quale l'attrezzatura di lavoro deve essere necessariamente sottoposta a verifica. In assenza dell'effettuazione della suddetta verifica periodica entro il termine prescritto, l'attrezzatura non potrà essere utilizzata.

La richiesta di prima verifica periodica, in base a quanto previsto dall'articolo 5 bis, comma 1 del Codice dell'Amministrazione Digitale (CAD) coordinato con il d.lgs. 179/2016, deve essere inoltrata tramite posta certificata o attraverso i servizi online prossimamente disponibili sul portale Inail.

Risulta utile che a tale richiesta il datore di lavoro allegghi copia della dichiarazione CE di conformità dell'attrezzatura di lavoro, onde consentirne una corretta identificazione. La mancata presentazione della dichiarazione di conformità non costituisce motivo per ritenere la richiesta incompleta.

Come previsto dalla circolare del M.L.P.S. n. 11 del 25 maggio 2012 punto 1, la richiesta può ritenersi completa se contiene almeno le seguenti informazioni:

- indirizzo completo presso cui si trova l'attrezzatura di lavoro;
- dati fiscali del datore di lavoro (sede legale, codice fiscale, partita IVA) e i riferimenti telefonici;
- dati identificativi dell'attrezzatura di lavoro (tipologia dell'attrezzatura di lavoro, matricola ENPI/ANCC/Ispesi/INAIL/MLPS);
- indicazione del soggetto abilitato iscritto nell'elenco di cui all'art. 2 comma 4 del d.m. 11 aprile 2011;
- data della richiesta.

Dalla data di ricevimento della richiesta completa di tutti gli elementi previsti dalla sopra richiamata circolare inizia il computo dei quarantacinque giorni⁷ entro i

⁷ I termini temporali sono stati ridotti da sessanta a quarantacinque giorni dalla Legge 30 ottobre 2013, n. 125 di conversione in legge, con modificazioni, del decreto-legge 31 agosto 2013, n. 101, recante disposizioni urgenti per il perseguimento di obiettivi di razionalizzazione nelle pubbliche amministrazioni. (GU n. 255 del 30/10/2013).

quali l'Inail può intervenire, effettuando direttamente la verifica oppure incaricando la ASL/ARPA, laddove sono stati stipulati accordi ai sensi dell'articolo 2 comma 3 del d.m. 11 aprile 2011, o affidando il servizio al soggetto abilitato indicato dal datore di lavoro nella richiesta, scelto negli elenchi regionali Inail, reperibili sul portale Inail nella sezione "ricerca e tecnologia".

La prima verifica periodica è finalizzata ad accertare la conformità alle modalità di installazione previste dal fabbricante nelle istruzioni, lo stato di manutenzione e conservazione, il mantenimento delle condizioni di sicurezza previste in origine dal fabbricante e specifiche dell'attrezzatura di lavoro, l'efficienza dei dispositivi di sicurezza e di controllo. La prima verifica prevede anche la redazione della scheda tecnica di identificazione dell'attrezzatura. La compilazione di detta scheda, la verifica dell'attrezzatura e la redazione del verbale di prima verifica periodica saranno descritti nel prosieguo del documento.

MODELLO DI RICHIESTA DI PRIMA VERIFICA PERIODICA
APPARECCHI DI SOLLEVAMENTO MATERIALI DI TIPO MOBILE/TRAFERIBILE/FISSO
CON PORTATA SUPERIORE A 200 KG

Spett.le INAIL
Unità Operativa Territoriale di

N.B.: la richiesta di prima verifica periodica non deve essere inoltrata nel caso in cui l'attrezzatura sia già stata sottoposta a verifiche periodiche da parte delle ASL/ARPA.

Il sottoscritto.....nato a..... il.....
 residente in..... via.....n.....
 legale rappresentante della ditta¹
 codice cliente INAIL
 partita IVA..... codice fiscale.....
 con sede sociale in.....prov.c.a.p.....
 via.....n.....tel.....
 esercente attività di.....
 indirizzo di posta elettronica certificata (PEC).....
 ai sensi del D.M. 11 aprile 2011 e s.m.i.

RICHIESTE

LA PRIMA VERIFICA PERIODICA DELLA SEGUENTE ATTREZZATURA:

Matricola
 Costruttore:²

• Nazionalità: italiana estera

In caso di nazionalità italiana compilare anche i seguenti campi:

- partita IVA
- codice fiscale.....
- indirizzo
- numero civico
- CAP
- Comune
- Provincia
- Telefono

Descrizione:

<input type="checkbox"/> <i>argano</i>
<input type="checkbox"/> <i>paranco</i>

¹ inserire ragione sociale

² inserire ragione sociale

<input type="checkbox"/> gru - tipo ³
<input type="checkbox"/> autogru ⁴

- numero di fabbrica
- data costruzione
- macchina accompagnata da dichiarazione di conformità CE SI NO
- modello
- portata massima in Kg

Modalità di utilizzo:

- in settori di impiego quali costruzioni, siderurgico, portuale, estrattivo⁵ altro settore

Messo in servizio /Installato presso

- indirizzo
- numero civico
- CAP
- Comune

Installatore: (da compilare solo per gru su autocarro)

- Nazionalità: italiana estera

In caso di nazionalità italiana compilare anche i seguenti campi:

- partita IVA
- codice fiscale indirizzo
- numero civico
- CAP
- Comune
- Provincia
- Telefono

NOTE _____

Indicare nominativo soggetto abilitato:

Ragione sociale

partita IVA/codice fiscale

Si allega:

- Copia dichiarazione conformità CE

Il Legale Rappresentante

Data.....

.....
(Timbro e firma)

³ Gru a ponte, gru a portale, gru a torre automontante, gru a montaggio graduale; gru a cavalletto, gru a mensola, gru a derrick, gru su autocarro, gru a struttura limitata < 2000 kg senza movimento motorizzato, gru a struttura limitata > 2000 kg, gru a struttura limitata < 2000 kg con aggiunto movimento motorizzato, carrello per monotrave, gru non codificata.

⁴ Sono assimilati alle autogru anche i caricatori per movimentazione materiali, gli escavatori e i carrelli industriali a forche utilizzati come apparecchi di sollevamento.

⁵ Per chiarimenti vedere la nota del Ministero del Lavoro del 11.12.2009 prot. 15/VV/0021784 disponibile anche sul sito INAIL.

4. Campo d'applicazione: gru a ponte e a cavalletto

La presente sezione tratta nello specifico le gru a ponte e le gru a cavalletto così come definite nella norma di tipo C specifica per queste tipologie di macchine, la EN 15011, ovvero:

Gru a ponte: gru capace di muoversi su binari o vie di corsa avente almeno una trave principalmente orizzontale e dotata di almeno un meccanismo di sollevamento [UNI EN 15011:2014] (figg. 1 e 2).

Gru a cavalletto: gru capace di muoversi su ruote lungo binari, vie di corsa o superfici stradali, oppure gru senza ruote montate in posizione fissa, avente almeno una trave principalmente orizzontale supportata da almeno una gamba e dotata di almeno un meccanismo di sollevamento [UNI EN 15011:2014] (figg. 3 e 4).

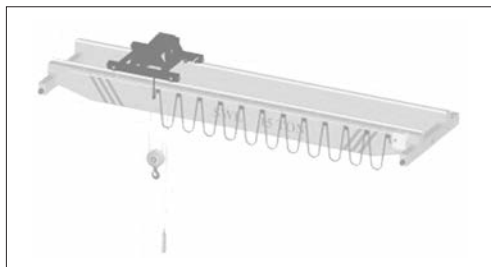


Figura 1: Gru a ponte bitrave

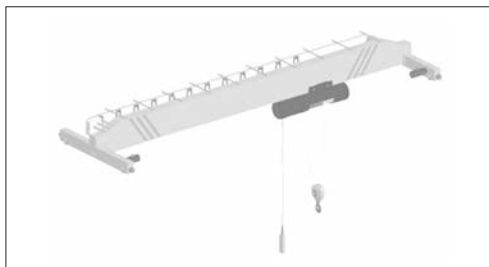


Figura 2: Gru a ponte monotrave



Figura 3: Gru a cavalletto



Figura 4: Gru a cavalletto zoppo

4.1. Riferimenti normativi e loro evoluzione nel tempo

La norma specifica, attualmente in vigore, per questa tipologia di macchine è la EN 15011:2011+A1:2014 – *Apparecchi di sollevamento - Gru a ponte e a cavalletto*. La tabella sotto riportata riassume le diverse versioni della norma, a partire dalla prima pubblicazione nella Gazzetta Ufficiale dell'Unione europea (GUUE) il 20 luglio 2011, e specifica le successive versioni con le rispettive date di pubblicazione in GUUE.

Norma EN	Data pubblicazione in GUUE	Recepimento UNI	Cessazione validità
EN 15011:2011	20/07/2011	UNI EN 15011:2011	31/08/2014
EN 15011:2011+A1:2014	11/07/2014	UNI EN 15011:2014	In vigore

Si precisa che l'adozione di una norma armonizzata, seppure dia presunzione di conformità alla direttiva di prodotto specifica, è a carattere volontario e fornisce un'indicazione dello stato dell'arte, determinando il livello di sicurezza che ci si aspetta da un determinato tipo di prodotto in quel dato momento: il fabbricante della macchina che sceglie di adottare soluzioni tecniche diverse, anche se desunte da altre specifiche tecniche, deve poter dimostrare che la sua soluzione è conforme ai requisiti di sicurezza e di tutela della salute pertinenti e fornisce un livello di sicurezza almeno equivalente a quello che si otterrebbe con l'applicazione delle indicazioni della norma armonizzata specifica.

Si riportano di seguito alcuni estratti della citata norma, propedeutici all'attività di verifica, in quanto riferiti ai principali dispositivi di sicurezza previsti per la specifica attrezzatura. Negli estratti della norma la formattazione in grassetto evidenzia il testo che nelle diverse edizioni ha subito delle modifiche.

CIRCUITI E FUNZIONI DI COMANDO
UNI EN 15011:2011
UNI EN 15011:2014
§ 5.3.4.2 Sospensione (by-pass) della protezione per scopi di installazione, collaudo e manutenzione
Devono essere applicate le disposizioni specificate nella EN 60204-32.
Quando sono forniti mezzi per la sospensione temporanea delle protezioni, il dispositivo per la sospensione deve essere ubicato all'interno di una struttura chiusa per l'accesso alla quale sono richiesti attrezzi speciali o deve essere fornito un altro dispositivo non disponibile per il normale funzionamento, come un interruttore azionato mediante chiave.

INTERFACCIA OPERATORE E DISPOSITIVO DI COMANDO MONTATI
UNI EN 15011:2011
UNI EN 15011:2014
<p>§ 5.3.5.1 Generalità</p> <p>I dispositivi di comando montati sulle gru devono essere conformi alle disposizioni della EN 60204-32:2008, punto 10 e ai punti da 5.3.5.2 a 5.3.5.4 sotto riportati.</p> <p>§ 5.3.5.2 Pulsanti</p> <p>I colori consigliati sono i seguenti:</p> <ul style="list-style-type: none"> <input type="checkbox"/> Avviamento/On: verde; <input type="checkbox"/> Arresto/Off: nero; <input type="checkbox"/> Azione mantenuta: bianco; <input type="checkbox"/> Reset: blu; <input type="checkbox"/> Arresto di emergenza: rosso (con sfondo giallo); <input type="checkbox"/> Attuatore di arresto di una postazione di comando senza cavi: rosso; <input type="checkbox"/> Altre funzioni: giallo o grigio. <p>La funzione da attivare deve essere indicata sopra o vicino al pulsante.</p>

INTERFACCIA OPERATORE E DISPOSITIVO DI COMANDO MONTATI
UNI EN 15011:2011
UNI EN 15011:2014
<p>§ 5.3.5.3 Dispositivi per l'arresto di emergenza</p> <p>Devono essere applicate le disposizioni specificate nella EN 60204-32.</p> <p>Devono essere anche forniti dispositivi nelle seguenti posizioni per arrestare i movimenti appropriati:</p> <ul style="list-style-type: none"> - sulla struttura della gru a livello del terreno su entrambi i lati o ad ogni angolo di una gru a cavalletto comandata dalla cabina; - nella sala macchine; - in qualunque altra posizione in base alla valutazione dei rischi. <p>I dispositivi di arresto di emergenza ubicati presso le postazioni di comando devono essere del tipo autobloccante con pulsante a fungo in conformità alle disposizioni della norma EN 60947-5-5.</p> <p>Il tipo di dispositivi di arresto di emergenza per altre posizioni deve essere selezionato in modo da ottenere una facile identificazione e un facile accesso a tali dispositivi e da evitare l'azionamento involontario.</p> <p>Quando la postazione di comando senza cavi è la sola postazione di comando su una gru a carro ponte, non è richiesto un attuatore di arresto di emergenza in aggiunta al pulsante di arresto sul comando senza cavi, a condizione che siano soddisfatte tutte le condizioni seguenti:</p> <ul style="list-style-type: none"> - sia garantito che una postazione di comando senza cavi non possa inviare alcun comando di attivazione; - non vi siano vie di accesso per l'operatore sulla gru; - la via di corsa della gru non disponga di mezzi di accesso.

SISTEMI FRENANTI
UNI EN 15011:2011
UNI EN 15011:2014
<p>§ 5.4.2.1 Generalità</p> <p>I movimenti motorizzati devono essere sempre sotto il controllo di un sistema frenante. I sistemi frenanti devono essere tali da poter decelerare o trattenere i movimenti ed evitare i movimenti involontari. I sistemi devono essere in grado di portare all'arresto una gru completamente carica a partire dalla velocità massima che qualunque movimento può raggiungere.</p>

SISTEMI FRENANTI
UNI EN 15011:2011
UNI EN 15011:2014
<p>§ 5.4.2.2 Freni di servizio meccanici nei movimenti motorizzati</p> <p>Devono essere utilizzati esclusivamente servofreni e questi devono mantenere la loro capacità di arrestare il movimento in qualunque situazione</p> <p>I freni devono essere protetti dall'ingresso di sostanze nell'ambiente⁸, che potrebbero influire negativamente sulle prestazioni del freno.</p> <p>Nota Quando si utilizzano sistemi frenanti elettrici, il freno meccanico associato è soggetto soltanto ad un utilizzo limitato. Pertanto deve essere prestata una particolare attenzione per mantenere la coppia frenante meccanica richiesta, vedere punto 7.3.3.</p> <p>I Freni di servizio meccanici devono innestarsi automaticamente nei seguenti casi:</p> <ul style="list-style-type: none"> - il dispositivo di comando torna in posizione neutra; - l'alimentazione al freno è interrotta; - il dispositivo di arresto di emergenza è attivato.

⁸ Si tratta di un errore di traduzione, nel prossimo emendamento della norma sarà sostituito con "dall'ambiente".

ATTREZZATURE DI SOLLEVAMENTO
UNI EN 15011:2011
UNI EN 15011:2014
<p>§ 5.4.3.2 Carico nominale variabile</p> <p>Quando una gru è specificata con un carico nominale variabile dipendente dalla posizione del carrello/della gru o dalla configurazione della gru, gli indicatori e i limitatori del carico nominale devono agire di conseguenza.</p> <p>Quando una gru destinata al trasporto di masse di materiale fuso caldo è azionata anche in un'altra modalità di funzionamento con un carico nominale maggiore, ciascuna modalità di funzionamento deve essere considerata separatamente. Deve essere previsto un selettore di modalità bloccabile per commutare il limitatore del carico nominale sulla rispettiva modalità di funzionamento.</p>
<p>§ 5.4.3.3 Numero variabile di unità di sollevamento sul ponte della gru</p> <p>Quando le unità di sollevamento sono in grado di muoversi da un ponte ad un altro, facendo sì che la capacità di sollevamento totale delle unità di sollevamento possa eccedere il carico nominale del ponte, il sistema di comando deve garantire che il ponte della gru, indipendentemente dal numero di unità di sollevamento e dai carichi sospesi, non sia sovraccaricato.</p>
<p>§ 5.4.3.4 Più unità di sollevamento permanente sul ponte della gru</p> <p>Quando la capacità di sollevamento delle unità di sollevamento è maggiore del carico nominale del ponte, il sistema di comando deve garantire che la gru, indipendentemente dai carichi sospesi sulle unità di sollevamento, non sia sovraccaricata.</p>

AVANZAMENTO E TRASLAZIONE TRASVERSALE
UNI EN 15011:2011
UNI EN 15011:2014
<p>§ 5.4.4.2 Gru e carrelli ad azionamento manuale</p> <p>[...] Le gru a cavalletto ad azionamento manuale che possono essere messe in movimento inavvertitamente devono essere equipaggiate con un dispositivo frenante o di arresto per impedire il movimento involontario della gru.</p>

AVANZAMENTO E TRASLAZIONE TRASVERSALE
--

UNI EN 15011:2011

UNI EN 15011:2014

§ 5.4.4.5 Protezione anti-deragliamento

Se l'improvviso rilascio di un carico può causare un'elevazione del carrello o della gru di più del 70% dell'altezza del bordo della ruota o dell'altezza del rullo di guida, deve essere previsto un mezzo per trattenere la gru o il carrello.

L'energia massima immagazzinata nella struttura del ponte deve essere utilizzata per valutare il sollevamento dell'intera massa della gru.

Se si verifica una condizione che provoca il deragliamento, il carrello o la gru non devono cadere.

Questo si ottiene come segue:

- respingenti o guide laterali;
- guide verticali.

AVANZAMENTO E TRASLAZIONE TRASVERSALE
--

UNI EN 15011:2011

UNI EN 15011:2014

§ 5.4.4.7 Arresti di fine corsa

I fine corsa dei binari di avanzamento e traslazione trasversale devono essere dotati di arresti di fine corsa meccanici.

PROTEZIONI CONTRO PERICOLI SPECIFICI

UNI EN 15011:2011

UNI EN 15011:2014

§ 5.4.8.1 Superfici calde

Sulle vie di accesso e nelle aree di lavoro dove è probabile il contatto accidentale (tempo di contatto 0,5 s) con superfici potenzialmente calde in conformità alla EN ISO 13732-1, tali superfici devono essere protette da ripari o segnalate mediante marcatura.

§ 5.4.8.3 Pericoli di incendio

Estintori antincendio devono essere previsti nei punti in cui esistono pericoli di incendio, inclusa la cabina dell'operatore, la sala macchine e la cabina elettrica. Le uscite da tali locali devono essere conformi ai requisiti di accesso della EN 60204-32:2008 punti 11.5.2 e 11.5.3.

§ 5.4.8.4.1 Gas di scarico

I gas di scarico dei motori a combustione devono essere evacuati a sufficiente distanza dalla presa d'aria esterna della cabina dell'operatore e ad una sufficiente altezza da terra per evitare di esporre il personale a gas dannosi.

PROTEZIONI CONTRO PERICOLI SPECIFICI	
UNI EN 15011:2011	UNI EN 15011:2014
<p>§ 5.4.8.5 Funzionamento in tandem di gru/carrelli da una singola postazione di comando</p> <p>Quando si utilizzano due o più gru/carrelli per la movimentazione di un singolo carico da un singolo comando o una singola postazione di comando, i sistemi di comando delle singole gru devono essere interconnessi per garantire che durante il funzionamento in tandem:</p> <ul style="list-style-type: none"> - le velocità di sollevamento siano uguali entro le tolleranze richieste per la particolare applicazione; - le velocità di avanzamento siano uguali entro le tolleranze richieste per la particolare applicazione; - un'interruzione dell'operazione causata da un limitatore di movimento o da un limitatore di capacità nominale su una gru/carrello deve avere un effetto corrispondente sull'altra. <p>A velocità di traslazione superiori a 60 m/min e velocità di sollevamento maggiori di 20 m/min, il comando di movimento pertinente deve fornire una sincronizzazione autocorrettiva e qualunque interruzione del funzionamento su una(un) gru/carrello deve avere un corrispondente effetto sull'altra(o).</p> <p>Quando le gru possono essere utilizzate separatamente e in tandem, i comandi devono essere chiaramente indicati mediante opportuna marcatura.</p>	<p>§ 5.4.8.5 Funzionamento in tandem di gru/carrelli da una singola postazione di comando</p> <p>Quando si utilizzano due o più gru/carrelli per la movimentazione di un singolo carico da un singolo comando o una singola postazione di comando, i sistemi di comando delle singole gru devono essere interconnessi per garantire che durante il funzionamento in tandem:</p> <ul style="list-style-type: none"> - le velocità di sollevamento siano uguali entro le tolleranze richieste per la particolare applicazione; - le velocità di avanzamento siano uguali entro le tolleranze richieste per la particolare applicazione; <p>un'interruzione del funzionamento su una (un) gru/carrello deve avere un corrispondente effetto sull'altra(o). Questo requisito non si applica alle (ai) gru/carrelli ad azione totalmente pneumatica o idraulica con velocità di avanzamento minori di 15 m/min e velocità di sollevamento minori di 2 m/min.</p> <p>A velocità di avanzamento maggiori di 60 m/min o velocità di sollevamento maggiori di 20 m/min, il comando di movimento pertinente deve fornire una sincronizzazione autocorrettiva e qualunque interruzione del funzionamento su una(un) gru/carrello deve avere un corrispondente effetto sull'altra(o).</p> <p>Quando le gru possono essere utilizzate separatamente e in tandem, i comandi devono essere chiaramente indicati mediante opportuna marcatura.</p>

DISPOSITIVI DI LIMITAZIONE ED INDICAZIONE**UNI EN 15011:2011****UNI EN 15011:2014****§ 5.5.1.1 Generalità**

Le gru con carico nominale di 1000 Kg o maggiore, o una soglia di rovesciamento di 40.000 Nm o maggiore dovuto al carico nominale, devono essere dotate di un limitatore del carico nominale in conformità alla EN 12077-2 e relative modifiche secondo i punti 5.5.1.2 e 5.5.1.3 della presente norma.

§ 5.5.1.2 Limitatore ad azione indiretta

Le impostazioni dei limitatori di carico nominale devono essere tali che, sollevando un carico eccedente il carico di sollevamento moltiplicato per un fattore di attivazione, il limitatore deve essere attivato. In generale il fattore di attivazione deve essere $\leq 1,1$.

Per le gru dotate di organi di sollevamento in conformità alla EN 14492-2, un carico eccedente il carico nominale degli organi di sollevamento, moltiplicato per il fattore di attivazione, deve attivare il limitatore. Il fattore di attivazione deve essere minore o uguale a 1,25. Un carico sollevato uguale o maggiore del fattore di attivazione moltiplicato per il carico di sollevamento, non deve essere sollevato dal terreno di un'altezza maggiore della velocità di sollevamento nominale massima moltiplicata per 1 s.

[...].

§ 5.5.1.3 Limitatore ad azione diretta

Le impostazioni devono essere tali per cui possa essere sollevato un carico uguale a 1,1 volte il carico nominale dell'organo di sollevamento al fine di effettuare la prova di sovraccarico dinamico, vedere punto 6.3.2.3, senza cambiare l'impostazione del limitatore di carico nominale.

INDICATORI**UNI EN 15011:2011****UNI EN 15011:2014****§ 5.5.2.1 Indicatori del carico nominale**

Indicatori del carico nominale in conformità alla EN 12077-2 devono essere previsti sulle gru a ponte e cavalletto quando il carico nominale varia con la posizione del carico. Tali indicatori devono fornire una segnalazione visiva al 90% del carico nominale e una segnalazione visiva o acustica in caso di sovraccarico.

§ 5.5.2.2 Indicatore della velocità del vento

Le gru che operano in aree in cui le velocità di progetto del vento in servizio possono essere eccedute devono essere dotate di indicatori delle velocità del vento, a meno che siano continuamente disponibili altri mezzi in grado di informare l'operatore a riguardo. Quando è installato un indicatore della velocità del vento, questo deve attivare un segnale acustico alla velocità del vento alla quale deve essere comandato l'arresto.

[...]

LIMITATORI DI MOVIMENTO
UNI EN 15011:2011
UNI EN 15011:2014
<p>§ 5.5.3.1 Generalità</p> <p>Le gru devono essere dotate di limitatori al termine di ogni movimento in conformità alla EN 12077-2. Quando si utilizzano limitatori elettrici, questi devono attuare un arresto di categoria 0 o categoria 1 conformemente alla EN 60204-32, ma consentire il movimento nella direzione opposta ad una condizione di sicurezza.</p> <p>Nota 1 Indicazioni relativamente al tipo e alla posizione dei limitatori sono fornite nella ISO 10245-5.</p> <p>I movimenti orizzontali delle gru montate su rotaie devono essere provvisti di limitatori aggiuntivi, quando vi è la necessità di limitare il funzionamento delle gru, del carrello o del carico in determinate aree.</p> <p>Nota 2 In alcune applicazioni può essere auspicabile montare limitatori di rallentamento in aggiunta ai limitatori a fine corsa dei movimenti.</p>

LIMITATORI DI MOVIMENTO	
UNI EN 15011:2011	UNI EN 15011:2014
<p>§ 5.5.3.2 Utilizzo del limitatore ausiliario per il movimento di sollevamento Un secondo limitatore superiore dell'azione di sollevamento, attivato indipendentemente dal primo, in ottemperanza alla EN 12077-2 deve essere usato in applicazioni ad alto rischio come descritto nella EN 13135-2. Un secondo limitatore superiore deve essere utilizzato sulle gru quando:</p> <ul style="list-style-type: none"> - il malfunzionamento del primo provoca la caduta del carico, che direttamente o indirettamente causa un rischio inaccettabilmente elevato per presone e cose: oppure: - l'utilizzo previsto della gru è tale che il limite superiore è avvicinato frequentemente. <p>Nota Il secondo limitatore superiore dovrebbe essere usato anche per proteggere proprietà di valore per esempio: gru per centrali elettriche, gru per cantieri navali, gru portuali ecc.</p> <p>Dopo l'intervento del limitatore ausiliario, il riavvio deve essere possibile solo nella direzione opposta dopo una azione di ripristino, per esempio utilizzando un comando ad azione mantenuta chiudibile a chiave sulla postazione di comando o un pulsante di ripristino manuale sul paranco.</p> <p>L'indicazione del guasto del primo limitatore, come indicato dalla EN 12077-2:1998+A1:2008, punto 5.6.1.4, dovrà evidenziare che un'azione di reset è necessaria, dopo che il secondo limitatore è stato attivato. L'indicazione e il ripristino non sono necessarie se il secondo limitatore è un limitatore a frizione progettato per tenere conto dell'energia del movimento.</p>	<p>§ 5.5.3.2 Utilizzo del limitatore ausiliario per il movimento di sollevamento Un limitatore superiore ausiliario del movimento di sollevamento, attivato indipendentemente dal primo, conforme alla EN 12077-2, deve essere utilizzato in applicazioni ad alto rischio come descritto nella EN 13135. Un limitatore superiore ausiliario deve essere utilizzato sulle gru anche quando:</p> <ul style="list-style-type: none"> - il malfunzionamento del primo provoca la caduta del carico, che direttamente o indirettamente causa un rischio inaccettabilmente elevato per persone e cose: oppure: - l'utilizzo previsto della gru è tale che il limite superiore è avvicinato frequentemente. <p>Il limitatore superiore ausiliario dovrebbe anche essere utilizzato per proteggere proprietà di valore, per esempio: gru per centrali elettriche, gru per cantieri navali, gru portuali ecc.</p> <p>Dopo l'intervento del limitatore ausiliario, il riavvio deve essere possibile solo nella direzione opposta dopo un'azione di ripristino, per esempio utilizzando un comando ad azione mantenuta chiudibile a chiave sulla postazione di comando o un pulsante di ripristino manuale sul paranco.</p> <p>L'indicazione del guasto del primo limitatore, come indicato dalla EN 12077-2 non è richiesta. L'azione di arresto richiesta dal presente punto è considerata indicazione adeguata del guasto del primo limitatore. L'indicazione e il ripristino non sono necessarie se il secondo limitatore è un limitatore a frizione progettato per tenere conto dell'energia del movimento.</p>

LIMITATORI DI MOVIMENTO	
UNI EN 15011:2011	UNI EN 15011:2014
<p>§ 5.5.3.3 Collisioni di gru o carrelli</p> <p>I respingenti tra le gru o i carrelli sono sistemi sufficienti per la riduzione del rischio, se essi sono in grado di assorbire l'energia cinetica risultante dalle masse in movimento in modo tale da impedire:</p> <ol style="list-style-type: none"> a) il superamento della resistenza dei componenti dell'impianto della gru; b) la caduta o il ribaltamento delle gru o carrelli; c) la caduta del carico; d) l'ondeggiamento del carico in maniera pericolosa <p>In altri casi, devono essere previsti sistemi anti-collisione.</p> <p>Quando si valuta che sia richiesto un sistema anti-collisione, tutti i relativi movimenti della gru o del carrello devono essere dotati del sistema. Il sistema anti-collisione deve avere una parte o totalità delle seguenti caratteristiche a seconda della valutazione dei rischi interessati:</p> <ul style="list-style-type: none"> - la capacità di ridurre la velocità di movimento della (e) gru o del carrello (i) verso la collisione; - la capacità di portare all'arresto la(e) gru o il carrello(i) prima che si verifichi una collisione. <p>Devono essere tenute in considerazione anche le forze risultanti dall'energia cinetica della collisione in un sistema anticollisione, salvo se il sistema soddisfa i requisiti del 5.3.4.1.</p> <p>Il conducente non deve essere esposto a una decelerazione maggiore di 4 m/s^2</p> <p>Nota In alcuni casi può essere richiesta una segnalazione per le collisioni imminenti. [...]</p>	<p>§ 5.5.3.3 Collisioni di gru o carrelli</p> <p>I respingenti tra le gru o i carrelli sono sistemi sufficienti per la riduzione del rischio, se essi sono in grado di assorbire l'energia cinetica risultante dalle masse in movimento in modo tale da impedire:</p> <ol style="list-style-type: none"> a) il superamento della resistenza dei componenti dell'impianto della gru; b) la caduta o il ribaltamento delle gru o carrelli; c) la caduta del carico; d) l'ondeggiamento del carico in maniera pericolosa <p>In altri casi, devono essere previsti sistemi anti-collisione.</p> <p>Quando si valuta che sia richiesto un sistema anti-collisione, tutti i relativi movimenti della gru o del carrello devono essere dotati del sistema. Il sistema anti-collisione deve avere una parte o la totalità delle seguenti caratteristiche a seconda della valutazione dei rischi interessati:</p> <ul style="list-style-type: none"> - la capacità di ridurre la velocità di movimento della (e) gru o del carrello (i) verso la collisione; - la capacità di portare all'arresto la(e) gru o il carrello(i) prima che si verifichi una collisione. <p>Devono essere tenute in considerazione anche le forze risultanti dall'energia cinetica della collisione in un sistema anticollisione, salvo se il sistema soddisfa i requisiti del 5.3.4.1.</p> <p>Il conducente non deve essere esposto a una decelerazione maggiore di 4 m/s^2</p> <p>Nota In alcuni casi può essere richiesta una segnalazione per le collisioni imminenti. [...]</p>

LIMITATORI DI MOVIMENTO
UNI EN 15011:2011
UNI EN 15011:2014
<p>§ 5.5.4 Limitatori di prestazioni</p> <p>Devono essere previsti limitatori di prestazioni (vedere la EN 12077-2) quando necessario, per esempio:</p> <p>a) per limitare la capacità di sollevamento localmente quando vi sono limitazioni dovute alla portata delle strutture di supporto della gru;</p> <p>b) per limitare la velocità di sollevamento o avanzamento e/o l'accelerazione/la decelerazione in funzione del carico sollevato;</p> <p>[...]</p> <p>c) per limitare la velocità (di avanzamento) e/o l'accelerazione/la decelerazione in funzione delle condizioni del vento;</p> <p>d) per limitare la capacità di sollevamento in funzione del tipo di carico, per esempio aumentando i fattori di sicurezza per sollevamenti pericolosi.</p> <p>Il funzionamento dei limitatori di prestazioni non deve causare pericoli aggiuntivi.</p>

RIPARI E ACCESSO
UNI EN 15011:2011
UNI EN 15011:2014
<p>§ 5.6.2.1</p> <p>La gru deve avere un accesso permanente a tutte le postazioni di comando, in conformità alla EN 13586.</p> <p>Quando l'accesso è fornito mediante un montacarichi per persone permanente, questo deve essere conforme alla EN 81-43.</p> <p>Se vi è un'uscita soltanto da una gru a ponte o cavalletto comandata da cabina, deve essere effettuata una valutazione dei rischi in merito alla necessità di uno speciale mezzo di evacuazione dalla cabina.</p> <p>Nota Per i requisiti non trattati nelle norme EN sopra citate, le indicazioni sono fornite nella ISO 11660-5 e nella EN 1993-6 e in aggiunta sono generalmente raccomandati gli spazi liberi seguenti a titolo di esempio:</p> <ul style="list-style-type: none"> - spazi liberi sopra le gru con vie di accesso al tetto senza interruzione: 500 mm; - spazi liberi tra due gru montate una sopra l'altra con vie di accesso in una delle gru: 500 mm; - spazi liberi sotto la gru rispetto ad ostacoli permanenti: 500 mm; - spazi liberi tra la testata e l'edificio tenendo conto della posizione massima di disallineamento e dell'usura ammissibile e in assenza di accesso permanente: 50 mm.

RIPARI E ACCESSO**UNI EN 15011:2011****UNI EN 15011:2014****§ 5.6.2.3**

Alcuni lavori di manutenzione e ispezione possono richiedere l'utilizzo di imbracature di sicurezza. Quando sono richieste simili attrezzature, devono essere previsti punti di attacco in conformità alla EN 795.

§ 5.6.2.4

Per evitare pericoli di schiacciamento e cesoiamento, la distanza minima tra le parti in movimento nella gru deve essere in conformità alla EN 349, salvo se una sicurezza equivalente è fornita da altri mezzi, per esempio un rilevatore di persone e un sistema limitatore di movimento.

Quando esiste un pericolo di cesoiamento o un pericolo di caduta nella via di acceso, i punti di trasferimento devono essere provvisti di cancelli. Tali cancelli devono essere dotati di un dispositivo di interblocco che disabiliti il rispettivo movimento.

§ 5.6.2.5

Per le gru che scorrono su rotaie a pavimento o a livello del suolo, le testate o i carrellini in posizione più avanzata in entrambe le direzioni devono essere dotati di protezioni a contatti flessibili e spazzole per le rotaie.

Nota Tali dispositivi proteggono le persone dal contatto pericoloso con la gru e non devono influire sul sistema di trazione della gru.

Quando le rotaie di scorrimento della gru sono a un livello minore di 2,5 m dal terreno, esse devono essere protette per esempio mediante spazzole per rotaie. Lo spazio libero tra la rotaia e la spazzola deve essere minore di 5mm per livelli compresi tra 0,5 m e 2,5 m e minore di 20 mm per livelli compresi tra 0 m e 0,5 m

§ 5.6.2.6

Gli ingranaggi, i gruppi trasmissione a catena e gli analoghi dispositivi di trasmissione di potenza aperti nelle zone di lavoro e di traffico del personale devono essere protetti in conformità alla EN 953. Eccezionalmente, può non essere richiesta la protezione degli ingranaggi di rotazione di grandi dimensione, se il punto di presa del pignone/ingranaggio è collocato a sufficiente distanza dalle vie di accesso in conformità alla EN ISO 13857.

ILLUMINAZIONE
UNI EN 15011:2011
UNI EN 15011:2014
<p>§ 5.6.3</p> <p>Il fabbricante deve chiarire la necessità di luci montate sulla gru in funzione delle disponibilità di altre sorgenti di illuminazione sul posto. Deve essere prestata attenzione all'illuminazione:</p> <ul style="list-style-type: none"> - sull'area di lavoro; - sulle passerelle di accesso e sulle scale; - nella sala macchine e nella cabina elettrica. <p>Quando la gru sarà utilizzata in un luogo di lavoro dove il livello di illuminazione generale è minore di 20 lux, essa deve essere provvista di luci che forniscano un'illuminazione locale di almeno 50 lux sull'area di lavoro.</p> <p>Nota. Questi sono i limiti minimi; dovrebbero essere specificati limiti maggiori se richiesto per la precisione del lavoro.</p> <p>I livelli di illuminazione sulle gru devono avere un valore minimo di:</p> <ul style="list-style-type: none"> - cabine, min. 200 lux; - sala macchine, min. 100 lux - cabina elettrica, 100 lux <p>Una presa di illuminazione locale aggiuntiva deve essere prevista in ogni locale, inclusa la cabina, in un armadio elettrico e in altri punti che richiedano manutenzione, se l'illuminazione fissa e/o l'illuminazione ambiente non sono adeguate.</p> <p>Le gru con operatore a bordo devono essere dotate di illuminazione a batteria per le uscite di emergenza, a meno che vi sia un'illuminazione di emergenza sul posto.</p>

ATTREZZATURE DI SEGNALAZIONE
UNI EN 15011:2011
UNI EN 15011:2014
<p>§ 5.7.3 Luci di segnalazione</p> <p>I meccanismi di avanzamento o il telaio principale delle gru montate su rotaie che scorrono sul pavimento o a livello del suolo devono essere equipaggiati in entrambe le direzioni di luci di segnalazione che si attivino durante il movimento di avanzamento della gru. Le gru ad azionamento manuale sono esonerate da questo requisito. Le luci di segnalazione lampeggianti devono essere installate in maniera tale da attirare l'attenzione delle persone nelle zone di pericolo. Il colore delle luci di segnalazione lampeggianti deve essere giallo o ambra con una frequenza di lampeggiamento compresa tra 60/min e 120/min</p>

ATTREZZATURE DI SEGNALAZIONE	
UNI EN 15011:2011	UNI EN 15011:2014
<p>§ 5.7.4 Comandi senza cavo</p> <p>Gru a ponte e a cavalletto con comandi senza cavo devono essere equipaggiate con una luce rossa di avvertimento, che si attiva non appena il comando senza cavo è acceso.</p>	<p>§ 5.7.4 Comandi senza cavo</p> <p>Per le gru a ponte e a cavalletto con comandi senza cavo i mezzi di segnalazione specificati nel punto C.8 b) della EN 13557:2003+ A2:2008 non sono richiesti⁹.</p>

ATTREZZATURE DI SEGNALAZIONE
UNI EN 15011:2011
UNI EN 15011:2014
<p>§ 5.7.5 Mezzi di segnalazione acustica</p> <p>Le gru a ponte e gru a cavalletto devono avere un dispositivo di segnalazione acustica che deve essere azionato dall'operatore. Le gru con comando da terra in cui la configurazione del sistema di comando richiede che l'operatore rimanga nelle vicinanze del carico sono esonerate da questo requisito (comando pensile).</p> <p>Nota Dovrebbe essere considerata una segnalazione acustica attivata automaticamente, quando:</p> <ul style="list-style-type: none"> - un carico o una gru in movimento può creare un pericolo di schiacciamento o cesoia-mento per le persone; e - l'operatore della gru ha una visibilità scarsa o nulla della zona di pericolo; e - lo spazio libero e le vie di fuga nella zona di pericolo sono limitati

PROVE DI IDONEITÀ ALLO SCOPO
UNI EN 15011:2011
UNI EN 15011:2014
<p>§ 6.3.1 Generalità</p> <p>La gru deve essere sottoposta a prove prima di essere messa in servizio per garantire che sia in grado di svolgere in condizioni di sicurezza le proprie funzioni specificate. I risultati delle prove devono essere registrati.</p> <p>Le prove devono comprendere:</p> <ol style="list-style-type: none"> a) prove funzionali secondo il punto 6.3.2.1; e b) prove di carico secondo <ol style="list-style-type: none"> 1) punti 6.3.2.2 e 6.3.2.3; e 2) punto 6.3.2.4. <p>Al termine delle prove, tutti i limitatori che sono stati disinnestati o regolati per facilitare tali prove devono essere riattivati e riportati alle loro impostazioni operative prescritte.</p>

9 Il punto C.8 b) della EN 13557 prevede *Se non diversamente dichiarato nella norma europea per il particolare tipo di apparecchio di sollevamento, l'apparecchio di sollevamento deve essere provvisto di:*

- un avvertimento visivo continuo mentre il sistema di comando senza cavo è attivato, o
- un avvertimento acustico e/o visivo automatico prima dei movimenti dell'apparecchio di sollevamento.

INFORMAZIONI PER L'USO

UNI EN 15011:2011

UNI EN 15011:2014

§ 7.2 Manuale dell'operatore

Quando vi sono più meccanismi di sollevamento sulla gru o quando vi sono limitazioni per il carico nominale su determinate aree della trave o del braccio, deve essere fornita una descrizione dei carichi ammissibili di ogni organo di sollevamento e delle combinazioni possibili dei carichi sugli organi di sollevamento. Devono essere incluse anche descrizioni del funzionamento dei sistemi indicatori e limitatori del carico.

Nel manuale di istruzioni devono essere fornite informazioni riguardo il funzionamento dei limitatori di prestazioni.

Devono essere fornite istruzioni sull'imbracatura sicura per evitare lo sgancio accidentale dal gancio e la caduta del carico. Il manuale deve fornire avvertenze in merito ai pericoli residui in relazione alla caduta del carico o di parte del carico in caso di errore nella formazione e nel fissaggio del carico.

Il manuale deve fornire informazioni sul funzionamento corretto della gru da parte dell'operatore per evitare l'impatto da parte del carico in movimento con persone o proprietà.

Il manuale deve descrivere i controlli quotidiani necessari per assicurare che, per esempio i limitatori di movimento, gli indicatori e i dispositivi di segnalazione funzionino in maniera soddisfacente.

Le istruzioni devono informare sulle modalità corrette di utilizzo dei comandi di movimenti multipli al fine di eliminare l'ondeggiamento del carico.

Il manuale deve indicare la maniera in cui l'operatore deve ricevere le istruzioni/informazioni riguardanti le velocità del vento correnti e l'azione da intraprendere per arrestare la gru.

Quando l'attrezzatura di sollevamento del carico o i carichi tipici hanno una forma tale da consentire a una persona di entrare e sostare durante il sollevamento, l'operatore della gru deve essere istruito a rifiutarsi di sollevare persone.

Per le gru a cavalletto ad azionamento manuale destinate allo scorrimento libero (non guidato da rotaie), devono essere fornite informazioni sulle limitazioni di avanzamento quando la gru è carica.

Quando esiste il rischio che un'attrezzatura di sollevamento sia bloccata al carico durante un'interruzione dell'alimentazione e il carico rimanga collegato a un supporto per il movimento verso il basso (per esempio un attrezzo per container), devono essere fornite istruzioni su un mezzo manuale per scaricare la forza del mezzo di sollevamento (per esempio freni) durante l'interruzione dell'alimentazione. Gli stessi procedimenti potrebbero essere applicati per situazioni analoghe.

MANUALE D'USO
UNI EN 15011:2011
UNI EN 15011:2014
<p>§ 7.3.1 Generalità</p> <p>Il manuale dell'utilizzatore deve informare sull'utilizzo sicuro delle gru e sulla formazione degli imbricatori e dell'operatore della gru.</p> <p>[...]</p> <p>Quando il rumore generato dalla gru o dall'ambiente può disturbare la comunicazione tra l'operatore e gli imbricatori o altri membri del personale, il manuale dell'utilizzatore deve richiamare l'attenzione sulla predisposizione di altri mezzi di comunicazione, per esempio utilizzo di radio, segnali a mano.</p> <p>Devono essere fornite istruzioni in merito al tipo e la pendenza della superficie su cui la gru RTG¹⁰ può funzionare. Devono essere anche fornite istruzioni per il mantenimento delle condizioni di lavoro, per esempio la rimozione di neve e ghiaccio e il miglioramento della trazione mediante l'utilizzo di sale o sabbia.</p> <p>Il manuale deve indicare che qualunque spazio libero modificato attorno alla gru deve essere conforme al punto 5.6.2. Devono essere fornite le forze trasmesse dalla gru alle strutture di supporto.</p> <p>[...]</p> <p>Devono essere indicati i livelli di pressione sonora di emissione generati dalla gru e determinati in conformità all'appendice F che sono presenti nelle posizioni dell'operatore. Quando il livello di pressione sonora di emissione ponderato A nelle posizioni dell'operatore è maggiore di 80 dB, deve essere indicato anche il livello di potenza sonora ponderato A emesso dalla gru.</p> <p>Siccome può non essere pratico raggiungere condizioni ambientali accettabili per la misurazione del livello di potenza sonora in conformità alla EN ISO 3744:2010, appendice A o se la gru è molto grande, è accettabile determinare e dichiarare i livelli di pressione sonora in posizioni specificate attorno alla gru come descritto nell'appendice F.</p>

MANUALE D'USO
UNI EN 15011:2011
UNI EN 15011:2014
<p>§ 7.3.2 Istruzioni per l'installazione</p> <p>Quando non è il fabbricante a occuparsi del montaggio o dell'installazione della gru, devono essere fornite istruzioni per il montaggio, l'installazione e le prove di idoneità allo scopo (vedere punto 6.3.2).</p>

¹⁰ Si tratta di un errore di traduzione.

MANUALE D'USO

UNI EN 15011:2011

UNI EN 15011:2014

§ 7.3.3 Istruzioni per la manutenzione

Le istruzioni per la manutenzione devono essere conformi alla EN 12644-1, alla EN 60204-32 e alla EN 13135 e relative modifiche secondo il presente punto.

Devono essere fornite istruzioni su:

- metodi di ispezione e intervalli;
- criteri per la sostituzione dei componenti;
- sostituzione delle parti usurate o danneggiate;
- prove da effettuare dopo la sostituzione di componenti;
- prova da effettuare periodicamente.

[...]

Devono essere forniti i limiti di abrasione e usura per i componenti soggetti all'usura, per esempio:

- pulegge;
- funi (per informazioni, vedere ISO 4309), perni e terminali per funi;
- tamburi avvolgifune;
- ganci;
- guarnizioni dei freni, dischi, tamburi;
- accoppiamenti;
- collettori di corrente utilizzati in sistemi ad anelli striscianti e barre di conduttori;
- ruote (di acciaio o con pneumatici di gomma);
- catene e pignoni;
- carrelli e rotaie di scorrimento (per informazioni, vedere ISO 12488-1);
- rulli di guida.

Devono essere fornite istruzioni anche per il mantenimento della capacità frenante dei freni meccanici che sono soggetti all'usura minima dovuta alle prestazioni dei propri sistemi in funzionamento.

Devono essere fornite istruzioni per verificare (o permettere di controllare) il funzionamento e le regolazioni dei sistemi di sicurezza, per esempio del limitatore di carico nominale.

[...]

Devono essere fornite informazioni sulle attrezzature di protezione individuale, come le imbracature per la protezione contro la caduta da altezze e sui rispettivi punti di attacco. Devono essere identificati i componenti potenzialmente caldi e devono essere descritti i ripari di protezione e/o le marcature pertinenti.

Se necessario, devono essere fornite istruzioni sullo smaltimento dei materiali sostituiti durante la manutenzione e lo smantellamento finale.

Le istruzioni per verificare le condizioni di una gru per esterni se si è verificata o si pensa si sia verificata la caduta di un fulmine, prima di portare in servizio la gru, devono comprendere quanto segue:

- la fune metallica deve essere controllata visivamente;
- le ruote di scorrimento su rotaie e i cuscinetti delle ruote devono essere controllati per eventuali rumori anomali;
- devono essere effettuati controlli funzionali dei limitatori di carico, dei dispositivi indicatori ecc.

Le istruzioni per le gru su ruote gommate devono comprendere le istruzioni per l'ispezione e la manutenzione dei pneumatici, delle ruote e dei cerchi, compresi almeno il gonfiaggio dei¹¹ pneumatici e lo smontaggio dei cerchi scomponibili.

MARCATURA DEI DATI DI CARICO NOMINALI

UNI EN 15011:2011

UNI EN 15011:2014

§ 7.4

Il carico nominale della gru è il carico massimo sollevabile simultaneamente con i meccanismi di sollevamento sotto le attrezzature fisse di sollevamento del carico. Il carico nominale deve essere chiaramente indicato mediante marcatura sulla trave principale della gru esempi: "50 t" o "RC 50 t".

Il carico nominale di ogni meccanismo di sollevamento deve essere indicato mediante marcatura almeno sulla rispettiva attrezzatura fissa di sollevamento del carico. Se vi sono limitazioni associate all'utilizzo simultaneo dei meccanismi di sollevamento, queste devono essere indicate mediante marcatura sulle console di comando sulle travi. Per esempio, vedere prospetto 10. Se il carico nominale della gru è limitato ai valori più bassi in determinate aree della trave o del braccio, tali aree e il loro carico nominale devono essere chiaramente indicati mediante marcatura sulla struttura. I diversi carichi nominali delle diverse modalità di funzionamento (vedere punto 5.4.3.2) devono essere chiaramente indicati mediante marcatura sulla gru.

¹¹ Si tratta di un errore di traduzione.

4.2. Scheda tecnica gru a ponte e a cavalletto

La prima verifica periodica riguarda l'attrezzatura nel suo complesso e prevede anche la redazione di una scheda tecnica, che costituisca un riferimento per le verifiche periodiche successive.

La compilazione della scheda tecnica, infatti, è funzionale a consentire l'identificazione dell'attrezzatura nel corso delle verifiche periodiche (sia nella prima che nelle successive); prevede il recupero di tutte le informazioni necessarie ad individuare l'attrezzatura, reperibili dalla documentazione a corredo della stessa (istruzioni e dichiarazione CE di conformità) ovvero rilevabili direttamente sull'attrezzatura al momento della verifica (evenienza questa cui ricorrere solo in caso di mancata indicazione sulla documentazione e che per chiarezza dovrebbe essere specificata sulla scheda).

Laddove, invece, dette informazioni non risultino rinvenibili dalla documentazione né facilmente rilevabili direttamente sull'attrezzatura, il verificatore dovrà indicare "informazione non disponibile/non reperibile".

Per la compilazione della scheda tecnica è necessario quindi avere a disposizione le istruzioni in lingua italiana fornite dal fabbricante a corredo della macchina; qualora il datore di lavoro non disponga delle suddette istruzioni (perché non fornite dal fabbricante, smarrite o non disponibili nel luogo di lavoro) o le stesse non siano in lingua italiana, il verificatore non potrà procedere all'effettuazione della verifica e, pertanto, come previsto dalla circolare n. 11 del M.L.P.S. del 25 maggio 2012, i termini temporali di cui all'articolo 2, comma 1, del d.m. 11 aprile 2011 saranno interrotti, previo rilascio di verbale di sopralluogo a vuoto da cui siano rilevabili le cause che hanno determinato la mancata effettuazione della prestazione, fino a quando la documentazione mancante non sarà stata prodotta.

Il datore di lavoro dovrà, una volta recuperate le istruzioni dell'attrezzatura, procedere con una nuova richiesta di prima verifica periodica, a partire dalla quale decorreranno i termini dei quarantacinque giorni previsti.

Altri casi di interruzione o sospensione dei termini temporali di cui all'articolo 2, comma 1, del d.m. 11 aprile 2011 sono riportati nella summenzionata circolare.

In particolare, si interrompono ove il verificatore non possa effettuare la verifica periodica per cause indipendenti dalla sua volontà (indisponibilità dell'attrezzatura di lavoro o del personale occorrente o dei mezzi necessari per l'esecuzione delle operazioni o cause di forza maggiore). Tali cause dovranno essere comprovabili e adeguatamente documentate.

Si sospendono i termini, invece, qualora nel corso della verifica periodica si renda necessario acquisire ulteriore documentazione o effettuare, a supporto delle veri-

12 I termini temporali sono stati ridotti a quarantacinque giorni dalla Legge 30 ottobre 2013, n. 125 di conversione in legge, con modificazioni, del decreto-legge 31 agosto 2013, n. 101, recante disposizioni urgenti per il perseguimento di obiettivi di razionalizzazione nelle pubbliche amministrazioni. (GU n. 255 del 30/10/2013).

fiche, controlli non distruttivi, indagini supplementari, prove di laboratorio o attività ad elevata specializzazione. Il verificatore, in questo caso, dovrà richiedere per iscritto la documentazione o le attività necessarie per completare la verifica, sospendendo i termini temporali sino a quando l'ulteriore documentazione non sia stata prodotta o non siano state effettuate le suddette attività a supporto delle verifiche.

In caso di attivazione di un soggetto abilitato da parte di Inail, qualora si determinino le condizioni per l'interruzione/sospensione dei termini, il soggetto abilitato dovrà darne tempestiva comunicazione al soggetto titolare della funzione.

Si riporta di seguito un fac-simile della scheda tecnica con l'indicazione, esplicitata per ciascuna voce nella parte in grigio, di quanto richiesto e di dove indicativamente reperire l'informazione. Laddove il campo indicato nella scheda non è riferibile alla specifica tipologia di attrezzatura di cui trattasi è specificata la dicitura "non applicabile".



ISTITUTO NAZIONALE PER L'ASSICURAZIONE
CONTRO GLI INFORTUNI SUL LAVORO

UNITÀ OPERATIVA TERRITORIALE DI
CERTIFICAZIONE, VERIFICA E RICERCA DI _____

LOGO/ESTREMI SOGGETTO ABILITATO CHE EFFETTUA LA PRIM VERIFICA PERIODICA (EVENTUALE)

**SCHEDA TECNICA PER APPARECCHI E IMPIANTI DI SOLLEVAMENTO
MATERIALI**

GRU A PORTATA FISSA^(a):

- X A PONTE**
- A BANDIERA**
- X A CAVALETTTO**
- A STRUTTURA LIMITATA**

.....

Matricola INAIL^(b):

Ragione sociale del fabbricante	indicare la ragione sociale del fabbricante dell'attrezzatura, rilevabile, ad esempio, dalla dichiarazione di conformità o dalle istruzioni
Ragione sociale del proprietario	indicare la denominazione del proprietario dell'attrezzatura (eventualmente società di leasing o ditta noleggiatrice) ^(c) , rilevabile ad es. dal registro di controllo
Dati identificativi della gru:	
Tipo	si intende il nome comune della categoria di attrezzature cui il modello specifico appartiene, indicato nella dichiarazione di conformità o nelle istruzioni
Modello	indicare il nome, il codice o il numero attribuito dal fabbricante al tipo di attrezzatura. Tale dato può essere reperito dalla dichiarazione di conformità

- (a) La presente scheda tecnica esemplificativa riportata nel documento si riferisce a gru a ponte e gru a cavalletto. All'atto della redazione della scheda tecnica andrà indicata, a seconda dell'attrezzatura di lavoro, una sola tipologia di gru a portata fissa.
- (b) Da assegnare da parte Inail all'atto della comunicazione di messa in servizio. N.B. I dati e i valori riportati sulla presente scheda sono rilevati dalle istruzioni per l'uso e la manutenzione e dalle dichiarazioni di conformità. (n.d.r. La presente nota è riportata nel d.m. 11/04/2011 nella specifica scheda tecnica come il numero 1).
- (c) Tale indicazione può non coincidere con il datore di lavoro.

Numero di fabbrica	riportare il numero che il fabbricante di consueto adotta per identificare una singola macchina che appartiene ad una serie o a un tipo. Tale dato può essere reperito dalla dichiarazione di conformità ^(d) , nella quale può essere indicato come numero di serie
Anno di costruzione	riportare la data indicata nelle istruzioni o nella dichiarazione di conformità, ove specificata, o eventualmente l'anno esplicitato sulla marcatura apposta sulla macchina ^(e)
Portata nominale (kg)	indicare la portata massima in kg riportata nelle istruzioni (si intende il carico per il cui sollevamento in determinate condizioni di lavoro è stata progettata la gru)
Data/numero di revisione delle istruzioni per l'uso	riportare, ove presente, l'indicazione della data di revisione e/o il numero di edizione e/o un eventuale codice delle istruzioni in dotazione presso l'utilizzatore o il numero di fabbrica dell'attrezzatura, se indicato nelle istruzioni
Comunicazione di messa in servizio all'INAIL di	indicare l'unità operativa territoriale Inail alla quale è stata presentata la comunicazione di messa in servizio/immatricolazione
in data	riportare la data in cui è stata inoltrata la comunicazione di messa in servizio/immatricolazione all'unità operativa territoriale Inail competente o in alternativa la data di ricezione e l'eventuale protocollo assegnato dall'unità operativa territoriale Inail competente
Tipo di installazione (in postazione fissa o scorrevole)	nel caso delle gru a ponte e a cavalletto specificare scorrevole, dato che la gru a ponte e a cavalletto scorrono su vie di corsa
Caratteristiche delle vie di corsa:	se rintracciabile un progetto/verifica delle vie di corsa e se il dato è disponibile indicare il tipo di binario. Inoltre, per le gru a ponte e quelle a cavalletto zoppo, riportare il tipo di trave che sostiene la via di corsa (ad es. in profilo commerciale tipo IPE/HEA/HEB o a CASSONE), il tipo di sostegno delle travi (ad es poggianti su mensole in carpenteria metallica, ancorate a pilastri in carpenteria metallica, ancorati a terra mediante piastra di base e tirafondi, su plinto in c.a./poggianti su mensole in c.a. di pilastri prefabbricati in c.a.) e il tipo di vincolo dei binari alle travi e delle travi ai pilastri (es saldate/bullonate mediante piastre metalliche ecc.) Per le gru a cavalletto indicare il tipo di vincolo dei binari al suolo

- (d) Nel caso in cui il fabbricante abbia stilato un'unica dichiarazione CE di conformità che copre una gamma di numeri di serie o partite, rilevare il dato sulla marcatura della macchina o direttamente sull'attrezzatura, specificando tale evenienza nella scheda tecnica.
- (e) Specificare in tal caso che la rilevazione è avvenuta direttamente sull'attrezzatura

Caratteristiche principali della gru:						
Scartamento (m)	indicare il valore di scartamento riportato nelle istruzioni o nei disegni costruttivi (ove forniti)					
H colonna (sottobraccio) (m)	non applicabile. In alternativa si può indicare l'altezza sotto-gancio laddove presente nelle istruzioni	L braccio (m):		non applicabile		
Reazione massima sulle vie di corsa (cavalletto, ponte) (daN)	riportare il dato rintracciato nelle istruzioni					
Reazione max alla base della colonna (gru a bandiera) (daN/daNm):	non applicabile					
Organo/i di presa:	riportare gli organi di presa indicati dal fabbricante nelle istruzioni (ad es. gancio CE DIN 15401/2 Nr., classe, carico massimo di esercizio WLL, installato su bozzello a N° Tiri)					
Posto di manovra:	indicare le caratteristiche della postazione di comando: a terra o in quota in cabina. In mancanza di radiocomando specificare "mediante pulsantiera pensile"					
Radiocomando (marca, tipo, n. di fabbrica)	se fornito dal fabbricante della gru, riportare le informazioni rilevabili dalle istruzioni della stessa; altrimenti indicare quanto rintracciato nella dichiarazione di conformità del dispositivo di comando					
Componenti aggiuntivi (accessori, attrezzature intercambiabili):	<p>Accessori: riportare l'elenco degli accessori in possesso del datore di lavoro, verificando che siano previsti dal fabbricante nelle istruzioni</p> <p>Attrezzature intercambiabili: riportare l'elenco delle attrezzature intercambiabili eventualmente adottate dal datore di lavoro, verificandone la compatibilità con la gru</p>					
Gruppo di sollevamento:						
Argano:	Costruttore:	Indicare il fabbricante	Modello:	Indicare il modello	N. fabbrica:	Indicare il n. di fabbrica
Paranco:	Costruttore:	Indicare il fabbricante	Modello:	Indicare il modello	N. fabbrica:	Indicare il n. di fabbrica
Carrello:	Costruttore:	Indicare il fabbricante	Modello:	Indicare il modello	N. fabbrica:	Indicare il n. di fabbrica
Scartamento (mm):	indicare lo scartamento delle ruote del carrello di traslazione che alloggia il paranco/argano	Interasse (mm):	indicare l'interasse delle ruote del carrello di traslazione che alloggia il paranco/argano	Diametro ruote (mm):	indicare il diametro delle ruote del carrello di traslazione che alloggia il paranco/argano	
Fune di sollevamento:						
Numero dei tratti portanti	riportare il dato rintracciato nelle istruzioni		Diametro	riportare il dato [mm] rintracciato nelle istruzioni o sul certificato della fune; in alternativa riportare la misura diretta ^(f)		

(f) Specificare in tal caso che la misura è stata eseguita direttamente sull'attrezzatura

Carico di rottura minimo garantito (daN)	riportare il dato rintracciato nelle istruzioni o sul certificato della fune		Classe di resistenza (daN/mm ²)	riportare il dato rintracciato nelle istruzioni o sul certificato della fune	
Formazione	riportare il dato rintracciato nelle istruzioni o sul certificato della fune. Dovrebbero essere indicati ad esempio il numero di trefoli e la composizione della fune			Diametro fili (mm)	riportare il dato rintracciato nelle istruzioni o sul certificato della fune; in alternativa riportare la misura diretta ¹⁸
Catena di sollevamento^(e):					
Larghezza maglia (mm):	riportare il dato rintracciato nelle istruzioni o sul certificato; in alternativa riportare la misura diretta ^(h)	Larghezza maglia (mm):	riportare il dato rintracciato nelle istruzioni o sul certificato; in alternativa riportare la misura diretta ^(h)	Diametro (mm):	riportare il dato rintracciato nelle istruzioni o sul certificato; in alternativa riportare la misura diretta ^(h)
Carico di rottura minimo garantito (daN):			riportare il dato rintracciato nelle istruzioni o sul certificato		
Dispositivi di sicurezza installati					
Indicare i principali dispositivi di sicurezza previsti dal fabbricante e riportati nelle istruzioni. Di seguito si riporta un elenco, non esaustivo, dei dispositivi di sicurezza previsti per la specifica attrezzatura:					
Indicatore di carico nominale (eccetto che per gru a ponte e a cavalletto che hanno unico carico nominale)					
Limitatore di carico nominale					
Dispositivo di sospensione (by-pass) delle protezioni per scopi di installazione, collaudo e manutenzione					
Luci di segnalazione durante il movimento di avanzamento della gru (ove presenti)					
Avvertimento acustico (ove presente)					
Limitatore di sollevamento					
Limitatore ausiliario di sollevamento (ove presente)					
Arresti di fine corsa di avanzamento del ponte					
Arresti di fine corsa di traslazione trasversale del carrello					
Protezioni contro il deragliament (es. respingenti, guide laterali, guide verticali)					
Dispositivi anti collisione tra gru o carrelli (ove presente)					
Freni di servizio meccanici					
Dispositivo di arresto di emergenza					
Limitatori di movimento					
Avvertimento acustico automatico per le persone esposte (ove presente)					
Luci di segnalazioni per comandi senza cavo (ove presenti)					
Protezioni a contatti flessibili e spazzole per le rotaie (ove presenti)					
Altri dispositivi di sicurezza eventualmente presenti					

Note: riportare in questa sezione eventuali annotazioni rilevate nelle istruzioni che il verificatore reputa significative per la definizione dell'anagrafica della macchina e in particolare per la conduzione delle verifiche della stessa

- Attrezzatura di lavoro immessa in servizio in assenza di disposizioni legislative e regolamentari o antecedentemente all'emanazione di norme legislative e regolamentari di recepimento delle direttive comunitarie (ad esempio D.P.R. 459/96)⁽ⁱ⁾

(g) Dati da riportare ove rilevabili. (ndr. La presente nota è riportata nel d.m. 11 aprile 2011 nella specifica scheda tecnica come il numero 2).

(h) Specificare in tal caso che la misura è stata eseguita direttamente sull'attrezzatura.

(i) In questo caso, come previsto dalla circolare n. 23 del 13/08/2012 del Ministero del lavoro e delle politiche sociali, l'attrezzatura ricade nel previgente regime omologativo, al termine del quale rientra nel regime delle verifiche periodiche successive.

Documentazione:

- Dichiarazione CE di conformità riportare il numero della dichiarazione di conformità (ove presente) e la direttiva di prodotto di riferimento (89/392/CEE e s.m.i., 98/37/CE, 2006/42/CE)
- data riportare la data indicata in calce alla dichiarazione CE di conformità, ove presente^(l)
- La macchina è dotata di:
- Istruzioni per l'uso rev. N riportare, ove presente, l'indicazione della data di revisione e/o il numero di edizione e/o un eventuale codice delle istruzioni in dotazione presso l'utilizzatore o il numero di fabbrica dell'attrezzatura, se indicato nelle istruzioni
- Registro di controllo indicare se il fabbricante ha previsto un registro di controllo o se nelle istruzioni sono fornite indicazioni affinché ne venga predisposto uno
- Dichiarazione di corretta installazione (eventuale) indicare i riferimenti (nome installatore e data installazione) di detta dichiarazione, laddove venisse rintracciata, ovvero i riferimenti del report delle prove di idoneità all'impiego rilasciato dal fabbricante^(m)

Luogo e data:

Verificatore
Nome, Cognome e Qualifica

Firma

.....

(l) La data della dichiarazione di conformità è obbligatoria per la Direttiva 2006/42/CE e, seppure non esplicitamente richiesta per la Direttiva 98/37/CE, viene solitamente indicata anche in questo caso.

(m) In quest'ultimo caso specificare che i riferimenti si riferiscono al report delle prove di idoneità all'impiego rilasciato dal fabbricante.

4.3. Verbale di prima verifica periodica gru a ponte e a cavalletto

La prima verifica periodica, oltre alla compilazione della scheda tecnica identificativa dell'attrezzatura, contempla anche una fase di controlli (visivi e funzionali) volti a:

- accertare la corrispondenza tra le indicazioni rilevate nelle istruzioni, e sinteticamente riportate nella scheda tecnica che andrà ad accompagnare la macchina, e le condizioni effettivamente riscontrate al momento del sopralluogo, sia per quanto attiene la configurazione dell'attrezzatura che i dispositivi di sicurezza presenti;
- valutare lo stato di manutenzione e conservazione dei principali organi dell'attrezzatura;
- accertare l'efficacia dei dispositivi di sicurezza previsti dal fabbricante.

La prima parte della verifica prevede il rilevamento di una serie di dati necessari a identificare univocamente l'attrezzatura; tali dati dovrebbero essere riscontrati direttamente sull'attrezzatura; nel caso di macchina marcata CE ai sensi della direttiva macchine, in linea generale, le informazioni possono essere ricavate dall'indelebile marcatura apposta sulla stessa.

Sarà necessario in prima istanza appurare che l'apparecchio in visione corrisponda a quello per il quale è stata richiesta la prima verifica periodica, verificando la corrispondenza tra le informazioni riportate nella scheda tecnica (e desunte dalla documentazione a corredo dell'attrezzatura) e quelle rilevate direttamente sull'attrezzatura.

Nel caso in cui detti dati non dovessero coincidere con quelli riportati nella scheda tecnica non sarà possibile procedere con l'effettuazione della verifica.

Qualora, invece, i dati rilevabili sull'attrezzatura, pur essendo coincidenti con quelli riportati nella scheda tecnica, non dovessero corrispondere, per mero errore, con quelli trasmessi dall'utente all'atto della comunicazione di messa in servizio, il verificatore dovrà riportare nel verbale di verifica, alla voce "osservazioni", la discrepanza rilevata e sollecitare l'utente a comunicare la modifica dei dati per l'aggiornamento della banca dati Inail.

Qualora dovesse risultare mancante la targhetta identificativa della macchina sarà necessario sospendere la verifica, richiedendone il ripristino. Nel caso di attrezzature rientranti nel campo di applicazione della direttiva macchine, l'assenza della marcatura si configura come una non rispondenza al requisito essenziale di sicurezza di cui al punto 1.7.3 della stessa Direttiva, per cui, a meno che non si tratti di mero smarrimento, il verificatore dovrà procedere con gli adempimenti previsti al punto 3.2.2. dell'Allegato II al d.m. 11 aprile 2011.

La prima verifica periodica prevede:

- A) l'identificazione dell'attrezzatura di lavoro in base alla documentazione eventualmente allegata alla comunicazione di messa in servizio inoltrata all'unità operativa territoriale Inail competente ovvero alle informazioni riportate nella richiesta di prima verifica, controllandone la rispondenza ai dati riportati nelle

istruzioni del fabbricante (nome e indirizzo del fabbricante o dell'importatore autorizzato della gru, designazione della serie o del tipo, numero di serie, anno di fabbricazione, matricola assegnata dall'Inail in sede di comunicazione di messa in servizio);

- B) l'esame documentale di:
1. dichiarazione CE di conformità dell'apparecchio di sollevamento e delle eventuali attrezzature intercambiabili, verificando, in particolare, la corrispondenza delle informazioni riportate sulla dichiarazione con quelle sulla targhetta identificativa apposta sulla macchina/attrezzatura intercambiabile;
 2. dichiarazione di corretta installazione, ove prevista da disposizioni legislative, ovvero report delle prove di idoneità allo scopo (o all'impiego), laddove l'installazione dell'attrezzatura venga curata direttamente dal fabbricante;
 3. registro di controllo¹³, verificandone la disponibilità e la regolare tenuta; tale documento può essere cartaceo o in formato elettronico;
 4. istruzioni dell'apparecchio e delle eventuali attrezzature intercambiabili, verificando la congruenza tra le indicazioni in esse riportate e quanto riscontrato sulla macchina in verifica;
 5. dichiarazione, a firma di tecnico abilitato, di idoneità delle vie di corsa o di altre eventuali strutture di scorrimento;
 6. report delle prove di idoneità allo scopo (o all'impiego);
- C) l'accertamento della corrispondenza della configurazione di allestimento dell'attrezzatura con una di quelle previste dal fabbricante nelle istruzioni (ad esempio numero di travi, scartamento gru, numero di gruppi di sollevamento, ecc.);
- D) il controllo visivo dello stato di conservazione degli elementi strutturali, dei comandi e dei circuiti a vista;
- E) l'effettuazione di prove di funzionamento dell'attrezzatura di lavoro e di efficienza dei dispositivi di sicurezza.

Si riporta di seguito un fac-simile del verbale di verifica che il verificatore dovrà stilare al termine dell'attività; per ciascuna voce è indicata una breve descrizione delle operazioni che il verificatore è chiamato a compiere.

¹³ L'articolo 71 comma 9 del d.lgs. 81/08 e s.m.i. prescrive che i risultati dei controlli eseguiti sull'attrezzatura sulla base delle indicazioni fornite dal fabbricante siano riportati per iscritto e conservati per almeno tre anni a disposizione degli organi di vigilanza. È comunque previsto dalla direttiva macchine, sia 98/37/CE che 2006/42/CE, che il fabbricante fornisca il registro di controllo ovvero riporti nelle istruzioni le informazioni circa il contenuto dello stesso.

INAIL

ISTITUTO NAZIONALE PER L'ASSICURAZIONE
CONTRO GLI INFORTUNI SUL LAVORO

UNITÀ OPERATIVA TERRITORIALE DI
CERTIFICAZIONE, VERIFICA E RICERCA DI _____

TIMBRO
SOGGETTO
ABILITATO
CHE
EFFETTUA LA
VERIFICA

VERBALE DI VERIFICA PERIODICA

(D.Lgs. 81/2008 art. 71, comma 11 e Allegato VII)

Il giorno	riportare l'indicazione del giorno in cui è stata effettuata la verifica presso l'utilizzatore	
il sottoscritto	indicare il nome del verificatore che ha condotto la verifica	
ha provveduto alla: <input type="checkbox"/> prima verifica periodica <input type="checkbox"/> verifica periodica (successiva alla prima)	specificare che trattasi di prima verifica periodica	
del/della: <input type="checkbox"/> ponte mobile sviluppabile <input type="checkbox"/> carro raccogli frutta <input type="checkbox"/> ascensore/montacarichi da cantiere <input type="checkbox"/> ponte sospeso e relativi argani <input type="checkbox"/> scala aerea ad inclinazione variabile <input checked="" type="checkbox"/> gru..... <input type="checkbox"/> carrello semovente a braccio telescopico <input type="checkbox"/> piattaforma autosollevante su colonne idroestrattore	selezionare la voce "gru", esplicitandone la tipologia: a ponte o a cavalletto	
Tipo:	si intende il nome comune della categoria di attrezzature cui il modello specifico appartiene, indicato nella marcatura apposta sull'attrezzatura ovvero recuperabile dalla scheda tecnica a corredo	
Matricola:	indicare la matricola assegnata dall'Inail all'atto della comunicazione di messa in servizio/immatricolazione	
Marca:	indicare la denominazione del fabbricante dell'attrezzatura, rilevabile dalla marcatura apposta sulla stessa	
Mod.:	indicare il nome, il codice o il numero assegnato dal fabbricante al tipo di attrezzatura. Tale dato può essere reperito sulla marcatura apposta sull'attrezzatura	
Nr. Fabbrica:	riportare il numero che il fabbricante di consueto adotta per identificare una singola macchina che appartiene a una serie o a un tipo. Tale dato può essere reperito sull'attrezzatura, indicato come numero di serie	
Installato/utilizzato nel cantiere/stabilimento della Ditta:	indicare la ragione sociale della Ditta, ovvero nome e cognome della persona fisica, presso cui è installata/utilizzata l'attrezzatura. Nel caso in cui tale dato non coincida con il datore di lavoro, specificare anche ragione sociale e sede legale di quest'ultimo	
Comune:	indicare il comune presso cui si trova l'attrezzatura	
Via e n.:	indicare l'indirizzo completo presso il quale risulta presente l'attrezzatura	

ed ha rilevato quanto segue:

1) CONDIZIONI GENERALI DI CONSERVAZIONE E MANUTENZIONE:

Il verificatore prende visione dei controlli che dai documenti a corredo della macchina risulta siano stati condotti sulla stessa (il datore di lavoro, infatti, ai sensi dell'articolo, 71, comma 9, è tenuto a registrare qualsiasi controllo effettuato), verificando che il datore di lavoro si sia attenuto alle indicazioni riportate nelle istruzioni.

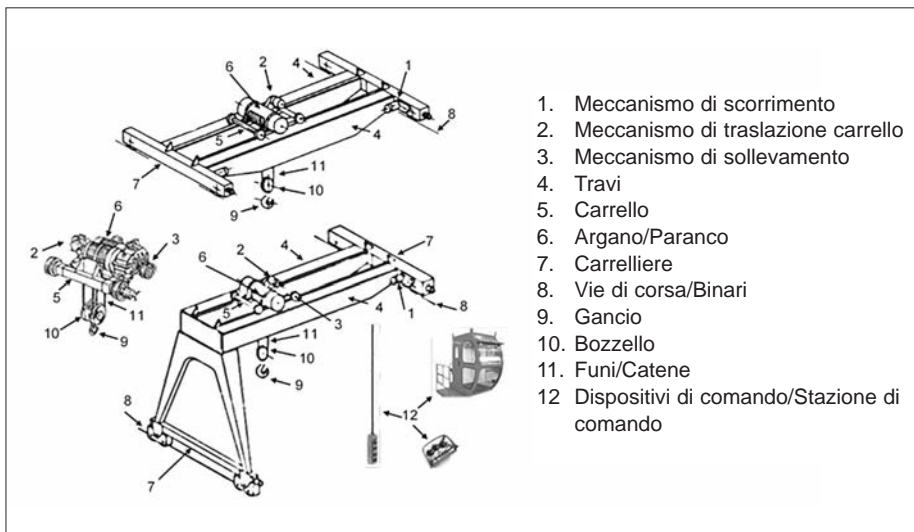
In caso di interventi di manutenzione straordinaria appurare che non abbiano comportato le condizioni per una nuova immissione sul mercato; in particolare, accertare che l'intervento non abbia introdotto rischi aggiuntivi non presi in considerazione dal fabbricante all'atto dell'immissione sul mercato dell'attrezzatura (aumenti di portata e di potenza, modifiche dimensionali che possono incidere sulla resistenza e/o sulla stabilità dell'attrezzatura, e in generale aumenti dello stato delle sollecitazioni), se necessario acquisendo documentazione aggiuntiva.

Il verificatore procede inoltre ad un controllo visivo di:

- strutture della gru e delle vie di corsa al fine di valutare l'eventuale presenza di corrosione o sporco (polvere, residui di lavorazione dell'ambiente di lavoro, ecc.);
- contrassegni sui comandi al fine di valutarne la presenza, il posizionamento e la leggibilità;
- involucri di protezione al fine di verificarne l'integrità per garantire l'idoneo grado di protezione;
- marcatura, onde attestarne la leggibilità e l'indelebilità;
- circuito elettrico, verificando l'integrità degli involucri di protezione e il corretto posizionamento dei cavi;
- circuito idraulico, verificando l'assenza di perdite e/o trafilamenti;
- eventuali targhette /pittogrammi per verificarne la presenza, la leggibilità e la coerenza.

Al termine dell'esame il verificatore esprime un giudizio complessivo sulle condizioni generali di conservazione e manutenzione dell'attrezzatura in base all'esame visivo condotto e a quanto rilevato dal registro di controllo.

2) ESAME DEGLI ORGANI PRINCIPALI:



Il verificatore controlla la corrispondenza a quanto indicato nelle istruzioni e procede inoltre ad un esame visivo degli organi principali della macchina e almeno alle verifiche elencate in tabella.

ORGANO	VERIFICHE
MECCANISMI (SCORRIMENTO, TRASLAZIONE CARRELLO, SOLLEVAMENTO)	<ul style="list-style-type: none"> - Verificare il serraggio di tutti i collegamenti bullonati sui meccanismi - Controllare lo stato di conservazione e di efficienza di motori e riduttori - Verificare la congruità con quanto riportato nelle istruzioni (es N. di meccanismi di scorrimento, possibilità di una o più velocità, ecc.) - Verificare la presenza e l'integrità dei dispositivi di fine corsa
STRUTTURA (TRAVI, CARRELLO, CARRELLERE, ARGANO/PARANCO)	<ul style="list-style-type: none"> - Controllare eventuali cricche, deformazioni e/o corrosioni, sull'intera struttura - Verificare la conformità alle caratteristiche tecniche dichiarate dal fabbricante (es. numero di travi e tipologia, scartamento, numero di argani/paranchi e loro portata, eventuale presenza dei tamponi in gomma sui carrelli/carrelliere)
VIE DI CORSA/BINARI	<ul style="list-style-type: none"> - Controllare eventuali cricche, deformazioni, corrosioni e disallineamenti sull'intera struttura - Controllare la presenza dei riscontri metallici di arresto
GANCIO/BOZZELLO/FUNI/CATENE	<ul style="list-style-type: none"> - Controllare eventuali cricche, deformazioni, corrosione e/o usura - Controllare a vista lo stato di funi/catene - Verificare sul registro di controllo la regolarità delle verifiche di funi/catene di sollevamento - Verificare che le caratteristiche di tali organi siano coerenti con quanto riportato nelle istruzioni - Verificare la corretta funzionalità del gancio (rotazione libera e assenza di resistenza all'orientamento verticale), l'integrità dell'eventuale dispositivo antisganciamento, del perno e della coppiglia - Verificare la presenza del carter di protezione sul bozzello - Verificare, in caso di avvenuta sostituzione di gancio/bozzello/funi/catene di sollevamento (informazione rilevabile dal registro di controllo), il rispetto delle specifiche riportate nelle istruzioni

<p>DISPOSITIVI DI COMANDO/ STAZIONE DI COMANDO</p>	<ul style="list-style-type: none"> - Verificare che le caratteristiche dei dispositivi di comando/stazioni di comando siano coerenti con quanto riportato nelle istruzioni - In caso di stazioni di comando rialzate o postazioni in quota per manutenzione verificare che siano conformi a quanto prescritto dal fabbricante nelle istruzioni, che siano previsti idonei mezzi di accesso e la relativa cartellonistica sui DPI
<p>Al termine dell'esame il verificatore esprime un giudizio complessivo sulla presenza o meno di difetti o anomalie visibili sugli organi principali.</p>	
<p><i>3) COMPORTAMENTO DURANTE LE PROVE DI FUNZIONAMENTO DELL'APPARECCHIO E DEI DISPOSITIVI DI SICUREZZA:</i></p>	
<p>Il verificatore provvede a far eseguire ad un operatore informato, formato e addestrato dal datore di lavoro alla conduzione della gru a ponte/cavalletto almeno le prove di funzionamento di seguito elencate, con riferimento allo stato dell'arte definito dalla EN 15011.</p>	
<p>ORGANO/DISPOSITIVO</p>	<p>PROVA DI FUNZIONAMENTO</p>
<p>MECCANISMI (SCORRIMENTO PONTE, TRASLAZIONE CARRELLO, SOLLEVAMENTO)</p>	<ul style="list-style-type: none"> - Verificare il comportamento durante le prove a vuoto (e con carico di prova, come da istruzioni del fabbricante) dei meccanismi di scorrimento, traslazione e sollevamento, valutando la linearità dei movimenti e l'eventuale presenza di rumori sospetti che inducano a pensare alla presenza di anomalie/difetti (ad es. usura dei cuscinetti delle ruote, usura delle ruote, usura dei meccanismi dei riduttori, disallineamento delle vie di corsa) - Controllare la funzionalità del freno dei vari meccanismi: effettuare una prova di frenatura e valutare la risposta della gru/carrello e l'eventuale inerzia di trascinamento dopo la frenata
<p>STRUTTURA</p>	<ul style="list-style-type: none"> - Verificare che durante le prove a vuoto e con carico di prova (come da istruzioni) non si rilevino anomalie visibili nel comportamento della struttura (ad es. disallineamento della gru durante lo scorrimento sulle vie di corsa, eccessiva flessione delle travi con carico in mezzzeria, procedendo, ove si disponga di un misuratore laser, a verificare la freccia con carico nominale) e/o rumori sospetti che inducano a pensare alla presenza di giochi nei collegamenti bullonati o di difetti
<p>DISPOSITIVI DI COMANDO/STAZIONE DI COMANDO</p>	<ul style="list-style-type: none"> - Verificare la coerenza dei simboli presenti sui comandi con i movimenti indotti alla gru - In caso di presenza di più postazioni di comando (ad es. radiocomando e pulsantiera a cavo), verificare che l'azionamento di una postazione di comando sia possibile solo escludendo le altre

<p>LIMITATORE DI CARICO</p>	<ul style="list-style-type: none"> - Test di non intervento: dopo aver riscontrato sulle istruzioni la tipologia del limitatore di carico installato e le soglie di taratura effettuare una prova di sollevamento in marcia lenta con il carico nominale, verificando che il limitatore non intervenga - Test di intervento: partendo con carico nominale da terra, incrementarlo entro la soglia di taratura e sollevare in marcia lenta per verificare l'intervento del limitatore e il blocco di tutti i movimenti al di fuori di quello di discesa. (Nota: nell'eseguire la prova il limitatore di carico, se correttamente tarato, deve intervenire nel momento in cui il carico si stacca da terra. In caso di comportamento anomalo sospendere la prova e far intervenire il manutentore)
<p>INDICATORE DI CARICO NOMINALE (OVE PRESENTE)</p>	<ul style="list-style-type: none"> - Sollevare di pochi centimetri un carico di poco superiore al 90% del carico nominale e verificare che sia fornita una segnalazione visiva - Sollevare di pochi centimetri un carico di poco superiore al carico nominale e verificare che sia fornita una segnalazione visiva o acustica in caso di sovraccarico
<p>ARRESTO DI EMERGENZA</p>	<ul style="list-style-type: none"> - Verificare l'efficienza del dispositivo di arresto di emergenza e del successivo riarmo mediante azione intenzionale
<p>LUCI DI SEGNALAZIONE DURANTE LA TRASLAZIONE DELLA GRU (OVE PRESENTE)</p>	<ul style="list-style-type: none"> - Verificare l'efficienza delle luci nella fase di traslazione della gru
<p>ARRESTI DI FINE CORSA/DISPOSITIVO ANTICOLLISIONE TRA GRU O CARRELLI</p>	<ul style="list-style-type: none"> - Verificare l'efficienza dell'intervento degli arresti di fine corsa (avanzamento ponte e traslazione carrello) e degli eventuali dispositivi anticollisione
<p>FRENI DI SERVIZIO</p>	<ul style="list-style-type: none"> - Controllare la funzionalità dei freni: effettuare una prova di frenatura per valutare la risposta della gru e l'eventuale inerzia dopo la frenata
<p>LIMITATORE DI SOLLEVAMENTO</p>	<ul style="list-style-type: none"> - Semplice prova funzionale in base alle indicazioni riportate nelle istruzioni
<p>LIMITATORI DI MOVIMENTO (OVE PRESENTI)</p>	<ul style="list-style-type: none"> - Semplice prova funzionale in base alle indicazioni riportate nelle istruzioni
<p>AVVERTIMENTO ACUSTICO AUTOMATICO PER LE PERSONE ESPOSTE (OVE PRESENTE)</p>	<ul style="list-style-type: none"> - Semplice prova funzionale in base alle indicazioni riportate nelle istruzioni
<p>AVVERTIMENTO ACUSTICO (CLACSON)</p>	<ul style="list-style-type: none"> - Semplice prova funzionale in base alle indicazioni riportate nelle istruzioni



LUCI DI SEGNALAZIONE PER COMANDI SENZA CAVO (OVE PRESENTI)	- Semplice prova funzionale in base alle indicazioni riportate nelle istruzioni
ALTRI DISPOSITIVI DI SICUREZZA EVENTUALMENTE PRESENTI	- Semplice prova funzionale in base alle indicazioni riportate nelle istruzioni

Al termine dell'esame il verificatore esprime un giudizio complessivo sul comportamento durante le prove di funzionamento dell'apparecchio e dei dispositivi di sicurezza, specificando se regolare o irregolare.

4) CONFIGURAZIONE E DATI TECNICI RILEVATI AL MOMENTO DELLA VERIFICA:

Il verificatore dovrà riportare in questa sezione le condizioni effettivamente riscontrate al momento del sopralluogo per quanto attiene la configurazione della gru sottoposta ad attività di prima verifica periodica (ad es. specificare se l'attrezzatura è dotata di uno o più gruppi di sollevamento a fune/catena o di accessori) e i relativi dati tecnici (ad es. scartamento, limiti d'impiego, velocità dei movimenti, portata massima).

5) OSSERVAZIONI:

Indicare eventuali elementi ritenuti significativi rilevati nel corso della verifica non contemplati in altre sezioni del verbale; il verificatore può eventualmente, ove ne ravvisi la necessità, riportare specifiche avvertenze d'uso per la corretta gestione in sicurezza dell'attrezzatura in base alle indicazioni del fabbricante e/o alla legislazione vigente.

ESITO DELLA VERIFICA

In base a quanto rilevato e al risultato delle prove eseguite di cui al presente verbale, lo stato di funzionamento e di conservazione della suddetta attrezzatura di lavoro:

- risulta adeguato ai fini della sicurezza
- non risulta adeguato ai fini della sicurezza, per i seguenti motivi:

.....

Prendendo in esame gli aspetti considerati nel presente verbale (condizioni generali di conservazione e manutenzione, esame degli organi principali, comportamento durante le prove di funzionamento dell'apparecchio e dei dispositivi di sicurezza, configurazione e dati tecnici rilevati al momento della verifica) il verificatore è chiamato a stabilire l'adeguatezza o meno, ai fini della sicurezza, dell'attrezzatura, esplicitando in caso di esito negativo, in maniera puntuale, le motivazioni di tale giudizio.
 È bene precisare che il parere che il verificatore è tenuto ad esprimere non riguarda la rispondenza ai requisiti essenziali di sicurezza (RES) di cui alle disposizioni legislative e regolamentari di recepimento delle pertinenti direttive comunitarie applicabili.

Tuttavia, qualora, nel corso della verifica, il verificatore Inail dovesse riscontrare presunte non conformità alla direttiva macchine, ai sensi di quanto previsto al punto 3.1.4 dell'Allegato II al d.m. 11 aprile 2011, è tenuto a darne comunicazione alla sede centrale Inail; mentre il verificatore del Soggetto Abilitato trasmetterà la segnalazione alle unità operative territoriali Inail per il prosieguo di competenza.
 Nel caso, invece, di esito negativo della verifica periodica, ai sensi del già richiamato punto 3.1.4, dovrà essere inoltrata comunicazione all'organo di vigilanza competente per territorio.

Luogo e data:

Firma del datore di lavoro o suo
rappresentante

Verificatore
Nome, Cognome e Qualifica

Firma

.....

.....

5. Campo d'applicazione: gru Derrick

La presente sezione tratta nello specifico le gru derrick, ovvero *gru a braccio orientabile il cui braccio ausiliario è fissato alla parte inferiore del puntone che è munito di appoggi in alto e in basso* [UNI ISO 4306-1:2010].

Questa tipologia di attrezzatura, di limitata diffusione, è impiegata principalmente per il sollevamento di grandi masse di calcestruzzo o materiale lapideo (per esempio nelle dighe o nelle cave) o per il montaggio di strutture metalliche a grande altezza. Per le gru derrick non è edita alcuna norma di tipo C specifica per la tipologia di macchina.

Queste gru sono generalmente composte da:

- un ritto (o colonna) di sostegno;
- un braccio mobile (che può anche non essere presente);
- un sistema di sostegno per il ritto, che può essere del tipo a stralli (fig. 5) o a puntoni, di solito reticolari, disposti a triedro (fig. 6), ancorati al suolo su plinti;
- un sistema di rotazione (ad es di tipo ralla) che può essere al piede del ritto o a metà altezza;
- un motore;
- argani per il brandeggio e il sollevamento e relative funi.

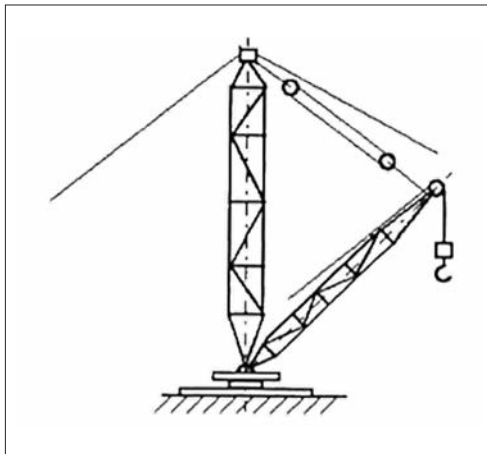


Figura 5: Gru Derrick a stralli

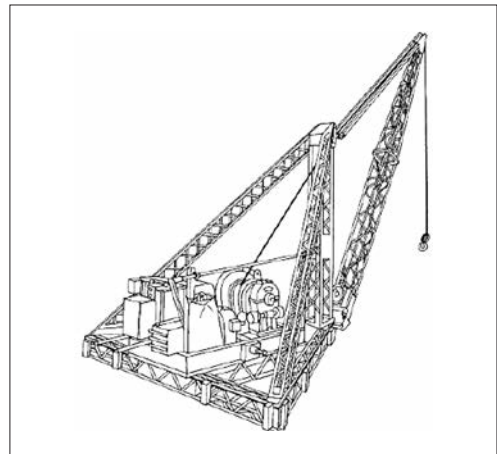


Figura 6: Gru Derrick a puntoni

5.1. Scheda tecnica gru Derrick

La prima verifica periodica riguarda l'attrezzatura nel suo complesso e prevede anche la redazione di una scheda tecnica, che costituisca un riferimento per le verifiche periodiche successive.

La compilazione della scheda tecnica, infatti, è funzionale a consentire l'identificazione dell'attrezzatura nel corso delle verifiche periodiche (sia nella prima che nelle successive); prevede il recupero di tutte le informazioni necessarie ad individuare l'attrezzatura, reperibili dalla documentazione a corredo della stessa (istruzioni e dichiarazione CE di conformità) ovvero rilevabili direttamente sull'attrezzatura al momento della verifica (evenienza questa cui ricorrere solo in caso di mancata indicazione sulla documentazione e che per chiarezza dovrebbe essere specificata sulla scheda).

Laddove, invece, dette informazioni non risultino rinvenibili dalla documentazione né facilmente rilevabili direttamente sull'attrezzatura, il verificatore dovrà indicare "informazione non disponibile/non reperibile".

Per la compilazione della scheda tecnica è necessario quindi avere a disposizione le istruzioni in lingua italiana fornite dal fabbricante a corredo della macchina; qualora il datore di lavoro non disponga delle suddette istruzioni (perché non fornite dal fabbricante, smarrite o non disponibili nel luogo di lavoro) o le stesse non siano in lingua italiana, il verificatore non potrà procedere all'effettuazione della verifica e, pertanto, come previsto dalla circolare n. 11 del M.L.P.S. del 25 maggio 2012, i termini temporali di cui all'articolo 2, comma 1, del d.m. 11 aprile 2011 saranno interrotti, previo rilascio di verbale di sopralluogo a vuoto da cui siano rilevabili le cause che hanno determinato la mancata effettuazione della prestazione, fino a quando la documentazione mancante non sarà stata prodotta.

Il datore di lavoro dovrà, una volta recuperate le istruzioni dell'attrezzatura, procedere con una nuova richiesta di prima verifica periodica, a partire dalla quale decorreranno i termini dei quarantacinque giorni previsti.

Altri casi di interruzione o sospensione dei termini temporali di cui all'articolo 2, comma 1, del d.m. 11 aprile 2011¹⁴ sono riportati nella summenzionata circolare. In particolare, si interrompono ove il verificatore non possa effettuare la verifica periodica per cause indipendenti dalla sua volontà (indisponibilità dell'attrezzatura di lavoro o del personale occorrente o dei mezzi necessari per l'esecuzione delle operazioni o cause di forza maggiore). Tali cause dovranno essere comprovabili e adeguatamente documentate.

Si sospendono i termini, invece, qualora nel corso della verifica periodica si renda necessario acquisire ulteriore documentazione o effettuare, a supporto delle veri-

¹⁴ I termini temporali sono stati ridotti a quarantacinque giorni dalla Legge 30 ottobre 2013, n. 125 di conversione in legge, con modificazioni, del decreto-legge 31 agosto 2013, n. 101, recante disposizioni urgenti per il perseguimento di obiettivi di razionalizzazione nelle pubbliche amministrazioni. (GU n. 255 del 30/10/2013).

fiche, controlli non distruttivi, indagini supplementari, prove di laboratorio o attività ad elevata specializzazione. Il verificatore, in questo caso, dovrà richiedere per iscritto la documentazione o le attività necessarie per completare la verifica, sospendendo i termini temporali sino a quando l'ulteriore documentazione non sia stata prodotta o non siano state effettuate le suddette attività a supporto delle verifiche.

In caso di attivazione di un soggetto abilitato da parte di Inail, qualora si determinino le condizioni per l'interruzione/sospensione dei termini, il soggetto abilitato dovrà darne tempestiva comunicazione al soggetto titolare della funzione.

Si riporta di seguito un fac-simile della scheda tecnica con l'indicazione, esplicitata per ciascuna voce nella parte in grigio, di quanto richiesto e di dove indicativamente reperire l'informazione. Laddove il campo indicato nella scheda non è riferibile alla specifica tipologia di attrezzatura di cui trattasi è specificata la dicitura "non applicabile".

INAIL

ISTITUTO NAZIONALE PER L'ASSICURAZIONE
CONTRO GLI INFORTUNI SUL LAVORO

UNITÀ OPERATIVA TERRITORIALE DI
CERTIFICAZIONE, VERIFICA E RICERCA DI _____

LOGO/ESTREMI
SOGGETTO
ABILITATO CHE
EFFETTUA LA
PRIMA VERIFICA
PERIODICA
(EVENTUALE)

**SCHEDA TECNICA PER APPARECCHI E IMPIANTI DI SOLLEVAMENTO
MATERIALI**

GRU A PORTATA FISSA:

**A PONTE
A BANDIERA
A CAVALETTI
A STRUTTURA LIMITATA
X GRU DERRICK**

Matricola INAIL ^(a):

Ragione sociale del fabbricante	indicare la ragione sociale del fabbricante dell'attrezzatura, rilevabile, ad esempio, dalla dichiarazione di conformità o dalle istruzioni
Ragione sociale del proprietario	indicare la denominazione del proprietario dell'attrezzatura (eventualmente società di leasing o ditta noleggiatrice ^(b)), rilevabile ad es. dal registro di controllo
Dati identificativi della gru:	
Tipo	si intende il nome comune della categoria di attrezzature cui il modello specifico appartiene, indicato nella dichiarazione di conformità o nelle istruzioni
Modello	indicare il nome, il codice o il numero attribuito dal fabbricante al tipo di attrezzatura. Tale dato può essere reperito dalla dichiarazione di conformità
Numero di fabbrica	riportare il numero che il fabbricante di consueto adotta per identificare una singola macchina che appartiene ad una serie o a un tipo. Tale dato può essere reperito dalla dichiarazione di conformità ^(c) , nella quale può essere indicato come numero di serie

- (a) Da assegnare da parte di Inail all'atto della comunicazione di messa in servizio. N.B. I dati e i valori riportati sulla presente scheda sono rilevati dalle istruzioni per l'uso e la manutenzione e dalle dichiarazioni di conformità. (ndr. La presente nota è riportata nel d.m. 11 aprile 2011 nella specifica scheda tecnica come il numero 1).
- (b) Tale indicazione può non coincidere con il datore di lavoro.
- (c) Nel caso in cui il fabbricante abbia stilato un'unica dichiarazione CE di conformità che copre una gamma di numeri di serie o partite, rilevare il dato direttamente sull'attrezzatura specificando tale evenienza nella scheda tecnica.

Anno di costruzione	riportare la data indicata nelle istruzioni o nella dichiarazione di conformità, ove specificata, o eventualmente l'anno esplicitato sulla marcatura apposta sulla macchina ^(d)		
Portata nominale (kg)	indicare la portata massima in kg riportata nelle istruzioni (si intende il carico per il cui sollevamento in determinate condizioni di lavoro è stata progettata la gru)		
Data/numero di revisione delle istruzioni per l'uso	riportare, ove presente, l'indicazione della data di revisione e/o il numero di edizione e/o un eventuale codice delle istruzioni in dotazione presso l'utilizzatore o il numero di fabbrica dell'attrezzatura, se indicato nelle istruzioni		
Comunicazione di messa in servizio all'INAIL di	indicare l'unità operativa territoriale Inail alla quale è stata presentata la comunicazione di messa in servizio/immatricolazione		
in data	riportare la data in cui è stata inoltrata la comunicazione di messa in servizio/immatricolazione all'unità operativa territoriale Inail competente o in alternativa la data di ricezione e l'eventuale protocollo assegnato dall'unità operativa territoriale Inail competente		
Tipo di installazione (in postazione fissa o scorrevole)	nel caso delle gru derrick specificare fissa dato che è ancorata a terra		
Caratteristiche delle vie di corsa:	non applicabile		
Caratteristiche principali della gru:			
Scartamento (m)	non applicabile		
H colonna	indicare l'altezza del ritto in base ai dati caratteristici rilevati nelle istruzioni	L braccio (m):	indicare la lunghezza del braccio mobile in base ai dati caratteristici rilevati nelle Istruzioni
Reazione massima sulle vie di corsa (cavalletto, ponte) (daN)	non applicabile		
Reazione max alla base della colonna (gru a bandiera) (daN/daNm):	non applicabile		
Organo/i di presa:	riportare gli organi di presa indicati dal fabbricante nelle istruzioni (ad es. gancio CE DIN 15401/2 Nr., classe, carico massimo di esercizio WLL, installato su bozzello a N. Tiri)		
Posto di manovra:	indicare le caratteristiche della postazione di comando: a terra o in quota in cabina. In mancanza di radiocomando specificare "mediante pulsantiera pensile"		

(d) Specificare in tal caso che la rilevazione è avvenuta direttamente sull'attrezzatura

Radiocomando (marca, tipo, n. di fabbrica)		se fornito dal fabbricante della gru, riportare le informazioni rilevabili dalle istruzioni della stessa; altrimenti indicare quanto rintracciato nella dichiarazione di conformità del dispositivo di comando					
Componenti aggiuntivi (accessori, attrezzature intercambiabili):		<p>Accessori: riportare l'elenco degli accessori in possesso del datore di lavoro, verificando che siano previsti dal fabbricante nelle istruzioni</p> <p>Attrezzature intercambiabili: riportare l'elenco delle attrezzature intercambiabili eventualmente adottate dal datore di lavoro, verificandone la compatibilità con la gru</p>					
Gruppo di sollevamento:							
Argano:	Costruttore:	Indicare il fabbricante	Modello:	Indicare il modello	N. fabbrica:	Indicare il n. di fabbrica	
Paranco:	Costruttore:	Indicare il fabbricante	Modello:	non applicabile	N. fabbrica:	non applicabile	
Carrello:	Costruttore:	Indicare il fabbricante	Modello:	non applicabile	N. fabbrica:	non applicabile	
Scartamento (mm):	non applicabile		Interasse (mm):	non applicabile		Diametro ruote (mm):	non applicabile
Fune di sollevamento:							
Numero dei tratti portanti		riportare il dato rintracciato nelle istruzioni o sul certificato del bozzello		Diametro	riportare il dato [mm] rintracciato nelle istruzioni o sul certificato della fune; in alternativa riportare la misura diretta ³⁰		
Carico di rottura minimo garantito (daN)		riportare il dato rintracciato nelle istruzioni o sul certificato della fune		Classe di resistenza (daN/mm ²)		riportare il dato rintracciato nelle istruzioni o sul certificato della fune	
Formazione		riportare il dato rintracciato nelle istruzioni o sul certificato della fune. Dovrebbero essere indicati ad esempio il numero di trefoli e la composizione della fune		Diametro fili (mm)		riportare il dato rintracciato nelle istruzioni o sul certificato della fune; in alternativa riportare la misura diretta ^(e)	
Catena di sollevamento^(f):							
Larghezza maglia (mm):	non applicabile		Larghezza maglia (mm):	non applicabile		Diametro (mm):	non applicabile
Carico di rottura minimo garantito (daN):			non applicabile				

(e) Specificare in tal caso che la misura è stata eseguita direttamente sull'attrezzatura

(f) Dati da riportare ove rilevabili. (ndr. La presente nota è riportata nel d.m. 11 aprile 2011 nella specifica scheda tecnica come il numero³⁰).

Dispositivi di sicurezza installati	
	Indicare i principali dispositivi di sicurezza previsti dal fabbricante e riportati nelle istruzioni. Di seguito si riporta un elenco, non esaustivo, dei dispositivi di sicurezza previsti per la specifica attrezzatura:
	Dispositivo di controllo delle sollecitazioni
	Indicatore di controllo delle sollecitazioni
	Fincorsa di movimento (sollevamento, rotazione, brandeggio)
	Arresto di emergenza
	Avvertimento acustico (ove presente)
	Anemometro (ove presente)
	Avvertimento di funzionamento (ove presente)
	Freno di servizio
	Altri dispositivi di sicurezza eventualmente presenti

Note: riportare in questa sezione eventuali annotazioni rilevate nelle istruzioni che il verificatore reputa significative per la definizione dell'anagrafica della macchina e in particolare per la conduzione delle verifiche della stessa

- Attrezzatura di lavoro immessa in servizio in assenza di disposizioni legislative e regolamentari o antecedentemente all'emanazione di norme legislative e regolamentari di recepimento delle direttive comunitarie (ad esempio D.P.R. 459/96).^(g)

Documentazione:

Dichiarazione CE di conformità riportare il numero della dichiarazione di conformità (ove presente) e la direttiva di prodotto di riferimento (89/392/CEE e s.m.i., 98/37/CE, 2006/42/CE)

data riportare la data indicata in calce alla dichiarazione CE di conformità, ove presente^(h)

La macchina è dotata di:

Istruzioni per l'uso rev. N riportare, ove presente, l'indicazione della data di revisione e/o il numero di edizione e/o un eventuale codice delle istruzioni in dotazione presso l'utilizzatore o il numero di fabbrica dell'attrezzatura, se indicato nelle istruzioni

Registro di manutenzione indicare se il fabbricante ha previsto un registro di controllo o se nelle istruzioni sono fornite indicazioni affinché ne venga predisposto uno

Dichiarazione di corretta installazione (eventuale) indicare i riferimenti (nome installatore e data installazione) di detta dichiarazione, laddove venisse rintracciata, ovvero i riferimenti del report delle prove di idoneità all'impiego rilasciato dal fabbricante⁽ⁱ⁾

Luogo e data:

Verificatore
Nome, Cognome e Qualifica

Firma

.....

(g) In questo caso, come previsto dalla circolare n. 23 del 13/08/2012 del Ministero del lavoro e delle politiche sociali, l'attrezzatura ricade nel previgente regime omologativo, al termine del quale rientra nel regime delle verifiche periodiche successive.

(h) La data della dichiarazione di conformità è obbligatoria per la Direttiva 2006/42/CE e, seppure non esplicitamente richiesta per la Direttiva 98/37/CE, viene solitamente indicata anche in questo caso.

(i) In quest'ultimo caso specificare che i riferimenti si riferiscono al report delle prove di idoneità all'impiego rilasciato dal fabbricante.

5.2. Verbale di prima verifica periodica gru Derrick

La prima verifica periodica, oltre alla compilazione della scheda tecnica identificativa dell'attrezzatura, contempla anche una fase di controlli (visivi e funzionali) volti a:

- accertare la corrispondenza tra le indicazioni rilevate nelle istruzioni, e sinteticamente riportate nella scheda tecnica che andrà ad accompagnare la macchina, e le condizioni effettivamente riscontrate al momento del sopralluogo, sia per quanto attiene la configurazione dell'attrezzatura che i dispositivi di sicurezza presenti;
- valutare lo stato di manutenzione e conservazione dei principali organi dell'attrezzatura;
- accertare l'efficacia dei dispositivi di sicurezza previsti dal fabbricante.

La prima parte della verifica prevede il rilevamento di una serie di dati necessari a identificare univocamente l'attrezzatura; tali dati dovrebbero essere riscontrati direttamente sull'attrezzatura; nel caso di macchina marcata CE ai sensi della direttiva macchine, in linea generale, le informazioni possono essere ricavate dall'indelebile marcatura apposta sulla stessa.

Sarà necessario in prima istanza appurare che l'apparecchio in visione corrisponda a quello per il quale è stata richiesta la prima verifica periodica, verificando la corrispondenza tra le informazioni riportate nella scheda tecnica (e desunte dalla documentazione a corredo dell'attrezzatura) e quelle rilevate direttamente sull'attrezzatura.

Nel caso in cui detti dati non dovessero coincidere con quelli riportati nella scheda tecnica non sarà possibile procedere con l'effettuazione della verifica.

Qualora, invece, i dati rilevabili sull'attrezzatura, pur essendo coincidenti con quelli riportati nella scheda tecnica, non dovessero corrispondere, per mero errore, con quelli trasmessi dall'utente all'atto della comunicazione di messa in servizio, il verificatore dovrà riportare nel verbale di verifica, alla voce "osservazioni", la discrepanza rilevata e sollecitare l'utente a comunicare la modifica dei dati per l'aggiornamento della banca dati Inail.

Qualora dovesse risultare mancante la targhetta identificativa della macchina sarà necessario sospendere la verifica, richiedendone il ripristino. Nel caso di attrezzature rientranti nel campo di applicazione della direttiva macchine, l'assenza della marcatura si configura come una non rispondenza al requisito essenziale di sicurezza di cui al punto 1.7.3 della stessa Direttiva, per cui, a meno che non si tratti di mero smarrimento, il verificatore dovrà procedere con gli adempimenti previsti al punto 3.2.2. dell'Allegato II al d.m. 11 aprile 2011.

La prima verifica periodica prevede:

- A) l'identificazione dell'attrezzatura di lavoro in base alla documentazione eventualmente allegata alla comunicazione di messa in servizio inoltrata all'unità operativa territoriale Inail competente ovvero alle informazioni riportate nella richiesta di prima verifica, controllandone la rispondenza ai dati riportati nelle

istruzioni del fabbricante (nome e indirizzo del fabbricante o dell'importatore autorizzato della gru, designazione della serie o del tipo, numero di serie, anno di fabbricazione, matricola assegnata dall'Inail in sede di comunicazione di messa in servizio).

B) l'esame documentale di:

1. dichiarazione CE di conformità dell'apparecchio di sollevamento e delle eventuali attrezzature intercambiabili, verificando in particolare la corrispondenza delle informazioni riportate sulla dichiarazione con quelle sulla targhetta identificativa affissa sulla macchina/attrezzatura intercambiabile;
2. dichiarazione di corretta installazione, ove prevista da disposizioni legislative, ovvero report delle prove di idoneità all'impiego, laddove l'installazione dell'attrezzatura venga curata direttamente dal fabbricante;
3. registro di controllo¹⁵, verificandone la disponibilità e la regolare tenuta; tale documento può essere cartaceo o in formato elettronico;
4. istruzioni dell'apparecchio e delle eventuali attrezzature intercambiabili, verificando la congruenza tra le indicazioni in esse riportate e quanto riscontrato sulla macchina in verifica;
5. dichiarazione, a firma di tecnico abilitato, di idoneità del plinto di ancoraggio;
6. report delle prove di idoneità all'impiego;

C) l'accertamento della corrispondenza della configurazione di allestimento dell'attrezzatura con una di quelle previste dal fabbricante nelle istruzioni (ad es. numero di stralli/puntoni, tipologia del basamento, ecc.);

D) il controllo visivo dello stato di conservazione degli elementi strutturali, dei comandi e dei circuiti a vista;

E) l'effettuazione di prove di funzionamento dell'attrezzatura di lavoro e di efficienza dei dispositivi di sicurezza.

Si riporta di seguito un fac-simile del verbale di verifica che il verificatore dovrà stilare al termine dell'attività; per ciascuna voce è indicata una breve descrizione delle operazioni che il verificatore è chiamato a compiere.

¹⁵ L'articolo 71 comma 9 del d.lgs. 81/08 e s.m.i. prescrive che i risultati dei controlli eseguiti sull'attrezzatura sulla base delle indicazioni fornite dal fabbricante siano riportati per iscritto e conservati per almeno tre anni a disposizione degli organi di vigilanza. È comunque previsto dalla direttiva macchine, sia 98/37/CE che 2006/42/CE, che vengano almeno fornite nelle istruzioni le informazioni circa il contenuto del registro di controllo.

INAIL

ISTITUTO NAZIONALE PER L'ASSICURAZIONE
CONTRO GLI INFORTUNI SUL LAVORO

UNITÀ OPERATIVA TERRITORIALE DI
CERTIFICAZIONE, VERIFICA E RICERCA DI _____

TIMBRO
SOGGETTO
ABILITATO CHE
EFFETTUA LA
VERIFICA
PERIODICA

VERBALE DI VERIFICA PERIODICA

(D.Lgs. 81/2008 art. 71, comma 11 e Allegato VII)

Il giorno	riportare l'indicazione del giorno in cui è stata effettuata la verifica presso l'utilizzatore
il sottoscritto	indicare il nome del verificatore che ha condotto la verifica
ha provveduto alla: <input type="checkbox"/> prima verifica periodica <input type="checkbox"/> verifica periodica (successiva alla prima)	specificare che trattasi di prima verifica periodica.
del/della: <input type="checkbox"/> ponte mobile sviluppabile <input type="checkbox"/> carro raccogli frutta <input type="checkbox"/> ascensore/montacarichi da cantiere <input type="checkbox"/> ponte sospeso e relativi argani <input type="checkbox"/> scala aerea ad inclinazione variabile <input checked="" type="checkbox"/> gru..... <input type="checkbox"/> carrello semovente a braccio telescopico <input type="checkbox"/> piattaforma autosollevante su colonne idroestrattore	selezionare la voce "gru", esplicitandone la tipologia: gru Derrick
Tipo:	si intende il nome comune della categoria di attrezzature cui il modello specifico appartiene, indicato nella marcatura apposta sull'attrezzatura ovvero recuperabile dalla scheda tecnica a corredo
Matricola:	indicare la matricola assegnata dall'Inail all'atto della comunicazione di messa in servizio/immatricolazione
Marca:	indicare la denominazione del fabbricante dell'attrezzatura, rilevabile dalla marcatura apposta sulla stessa
Mod.:	indicare il nome, il codice o il numero assegnato dal fabbricante al tipo di attrezzatura. Tale dato può essere reperito sulla marcatura apposta sull'attrezzatura
Nr. Fabbrica:	riportare il numero che il fabbricante di consueto adotta per identificare una singola macchina che appartiene a una serie o a un tipo. Tale dato può essere reperito sull'attrezzatura, indicato come numero di serie
Installato/utilizzato nel cantiere/stabilimento della Ditta:	indicare la ragione sociale della Ditta, ovvero nome e cognome della persona fisica, presso cui è installata/utilizzata l'attrezzatura. Nel caso in cui tale dato non coincida con il datore di lavoro, specificare anche ragione sociale e sede legale di quest'ultimo
Comune:	indicare il comune presso cui si trova l'attrezzatura
Via e n.:	indicare l'indirizzo completo presso il quale risulta presente l'attrezzatura

ed ha rilevato quanto segue:

1) CONDIZIONI GENERALI DI CONSERVAZIONE E MANUTENZIONE:

Il verificatore prende visione dei controlli che dai documenti a corredo della macchina risulta siano stati condotti sulla stessa (il datore di lavoro, infatti, ai sensi dell'articolo, 71, comma 9, è tenuto a registrare qualsiasi controllo effettuato), verificando che il datore di lavoro si sia attenuto alle indicazioni riportate nelle istruzioni.

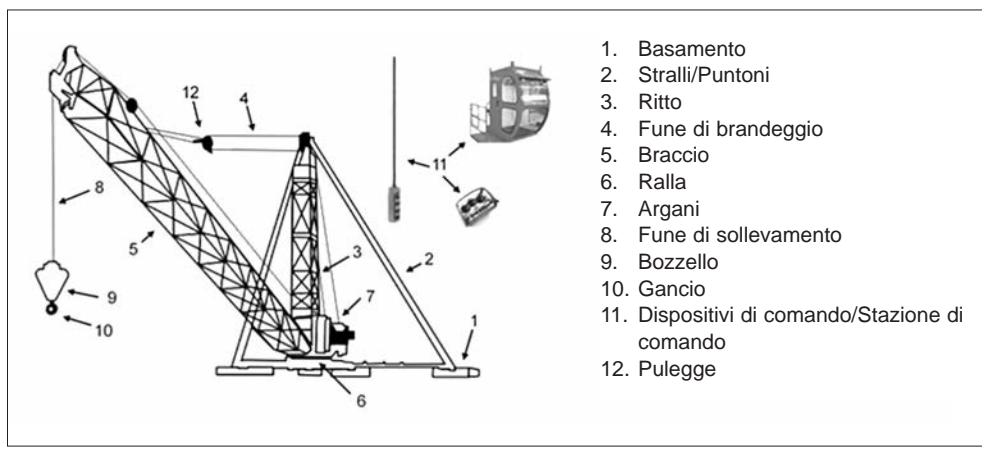
In caso di interventi di manutenzione straordinaria appurare che non abbiano comportato le condizioni per una nuova immissione sul mercato; in particolare, accertare che l'intervento non abbia introdotto rischi aggiuntivi non presi in considerazione dal fabbricante all'atto dell'immissione sul mercato dell'attrezzatura (aumenti di portata e di potenza, modifiche dimensionali che possono incidere sulla resistenza e/o sulla stabilità dell'attrezzatura, e in generale aumenti dello stato delle sollecitazioni), se necessario acquisendo documentazione aggiuntiva.

Il verificatore procede inoltre ad un controllo visivo di:

- strutture della gru e delle vie di corsa al fine di valutare eventuale presenza di corrosione o sporco (polvere, residui di lavorazione dell'ambiente di lavoro, ecc.);
- contrassegni sui comandi al fine di valutarne la presenza, il posizionamento e la leggibilità;
- involucri di protezione al fine di verificarne l'integrità per garantire l'idoneo grado di protezione;
- marcatura CE, onde attestarne la leggibilità e l'indelebilità;
- circuito elettrico, verificando l'integrità degli involucri di protezione e il corretto posizionamento dei cavi;
- circuito idraulico, verificando l'assenza di perdite e/o trafilamenti;
- eventuali targhette /pittogrammi per verificarne la presenza, la leggibilità e la coerenza.

Al termine dell'esame il verificatore esprime un giudizio complessivo sulle condizioni generali di conservazione e manutenzione dell'attrezzatura in base all'esame visivo condotto e a quanto rilevato dal registro di controllo.

2) ESAME DEGLI ORGANI PRINCIPALI:



Il verificatore controlla la corrispondenza a quanto indicato nelle istruzioni e procede inoltre ad un esame visivo degli organi principali della macchina e almeno alle verifiche elencate in tabella.

ORGANO	VERIFICHE
STRUTTURA (RITTO, RALLA, BRACCIO, STRALLI/PUNTONI, ARGANI)	<ul style="list-style-type: none"> - Controllare eventuali cricche, deformazioni e/o corrosioni, sull'intera struttura - Controllare la verticalità del ritto - Verificare il serraggio di tutti i collegamenti bullonati, il corretto inserimento degli spinotti di tenuta sui puntoni e la presenza di dispositivi antisfilamento - Verificare la conformità della struttura alle caratteristiche tecniche dichiarate dal fabbricante (ad es. numero di stralli/puntoni, tipologia del basamento, ecc.)
BASAMENTO	<ul style="list-style-type: none"> - Controllare eventuali deformazioni o corrosioni dei tirafondi e verificarne a vista eventuali anomalie nel serraggio e nell'installazione - Controllare a vista eventuali fessurazioni nel plinto in c.a.. Se presente un progetto del plinto verificare che le dimensioni in pianta, rilevabili con misura diretta, rispondano al progetto
GANCIO/BOZZELLO/FUNI/PULEGGE	<ul style="list-style-type: none"> - Controllare eventuali cricche, deformazioni, corrosione e/o usura - Verificare che le caratteristiche di tali organi siano coerenti con quanto riportato nelle istruzioni - Controllare a vista lo stato delle funi e degli eventuali stralli - Verificare sul registro di controllo la regolarità delle verifiche di funi di sollevamento - Controllare gli attacchi delle funi di brandeggio alle teste del ritto e del braccio - Verificare lo stato delle pulegge di rinvio e dei perni - Verificare la corretta funzionalità del gancio (rotazione libera e assenza di resistenza all'orientamento verticale), l'integrità dell'eventuale dispositivo antisganciamento, del perno e della coppiglia - Verificare la presenza del carter di protezione sul bozzello - Verificare, in caso di avvenuta sostituzione di gancio/bozzello/funi/catene di sollevamento (informazione rilevabile dal registro di controllo), il rispetto delle specifiche riportate nelle istruzioni
DISPOSITIVI DI COMANDO/STAZIONE DI COMANDO	<ul style="list-style-type: none"> - Verificare che le caratteristiche dei dispositivi di comando/stazioni di comando siano coerenti con quanto riportato nelle istruzioni - In caso di stazioni di comando rialzate o postazioni in quota per manutenzione verificare che siano conformi a quanto prescritto dal fabbricante nelle istruzioni, che siano previsti idonei mezzi di accesso e la relativa cartellonistica sui DPI

Al termine dell'esame si esprime un giudizio complessivo sulla presenza o meno di difetti o anomalie visibili sugli organi principali.

3) COMPORTAMENTO DURANTE LE PROVE DI FUNZIONAMENTO DELL'APPARECCHIO E DEI DISPOSITIVI DI SICUREZZA:

Il verificatore provvede a far eseguire ad un operatore informato, formato ed addestrato dal datore di lavoro alla conduzione della gru Derrick almeno le prove di funzionamento di seguito elenca- te, con riferimento allo stato dell'arte.

ORGANO/DISPOSITIVO	PROVA DI FUNZIONAMENTO
STRUTTURA (RITTO, RALLA, BRACCIO, STRALLI/PUNTONI, ARGANI)	- Verificare che durante le prove a vuoto e con carico di prova (come da istruzioni) si rilevino anomalie visibili nel comportamento della struttura e/o rumori sospetti che possano indurre a pensare alla presenza di difetti
DISPOSITIVI DI COMANDO	- Verificare la coerenza dei simboli presenti sui comandi con i movimenti indotti alla gru - In caso di presenza di più postazioni di comando (ad es. radiocomando e pulsantiera a cavo), verificare che l'azionamento di una postazione di comando sia possibile solo escludendo le altre
DISPOSITIVO DI CONTROLLO DELLE SOLLECITAZIONI	- Test di non intervento: dopo aver verificato sulle istruzioni la tipologia del limitatore di carico installato e le soglie di taratura, effettuare una prova di sollevamento in marcia lenta con il carico nominale, verificando che il limitatore non intervenga - Test di intervento: partendo con carico nominale da terra, incrementare il carico entro la soglia di taratura e sollevare in marcia lenta per verificare l'intervento del limitatore e del blocco di tutti i movimenti al di fuori di quello di discesa. (Nota: nell'eseguire la prova il limitatore di carico, se correttamente tarato, deve intervenire nel momento in cui il carico si stacca da terra. In caso di comportamento anoma- lo sospendere la prova e far intervenire il manutentore)
INDICATORE DI CONTROLLO DELLE SOLLECITAZIONI	- Sollevare di pochi centimetri un carico di poco superiore al carico nominale e verificare che sia fornita una segna- lazione visiva o acustica in caso di sovraccarico, in confor- mità a quanto riportato nelle istruzioni
ARRESTO DI EMERGENZA	- Verificare l'efficienza del dispositivo di arresto di emergen- za e del successivo riarmo mediante azione intenzionale
FINECORSO DI MOVIMENTO (SOLLEVA- MENTO, ROTAZIONE, BRANDEGGIO)	- Verificare l'efficienza dell'intervento dei finecorsa di arresto dei vari movimenti (sollevamento, rotazione e brandeggio)
FRENO DI SERVIZIO	- Controllare la funzionalità del freno: effettuare una prova di frenatura per valutare la risposta della gru e l'eventua- le inerzia dopo la frenata
AVVERTIMENTO ACUSTICO (SE PRESENTE)	- Semplice prova funzionale in base alle indicazioni riporta- te nelle istruzioni

AVVERTIMENTO DI FUNZIONAMENTO	- Semplice prova funzionale in base alle indicazioni riportate nelle istruzioni
ALTRI DISPOSITIVI DI SICUREZZA EVENTUALMENTE PRESENTI	- Semplice prova funzionale in base alle indicazioni riportate nelle istruzioni

Al termine dell'esame il verificatore esprime un giudizio complessivo sul comportamento durante le prove di funzionamento dell'apparecchio e dei dispositivi di sicurezza, specificando se regolare o irregolare.

4) CONFIGURAZIONE E DATI TECNICI RILEVATI AL MOMENTO DELLA VERIFICA:

Il verificatore dovrà riportare in questa sezione le condizioni effettivamente riscontrate al momento del sopralluogo per quanto attiene la configurazione della gru sottoposta ad attività di prima verifica periodica e i relativi dati tecnici (altezza della colonna o altezza sottogancio, lunghezza del braccio, angolo di brandeggio, velocità dei movimenti, portata massima, limiti d'impiego).

5) OSSERVAZIONI:

Indicare eventuali elementi ritenuti significativi rilevati nel corso della verifica non contemplati in altre sezioni del verbale; il verificatore può eventualmente, ove ne ravvisi la necessità, riportare specifiche avvertenze d'uso per la corretta gestione in sicurezza dell'attrezzatura in base alle indicazioni del fabbricante e/o alla legislazione vigente.

ESITO DELLA VERIFICA

In base a quanto rilevato e al risultato delle prove eseguite di cui al presente verbale, lo stato di funzionamento e di conservazione della suddetta attrezzatura di lavoro:

- risulta adeguato ai fini della sicurezza
- non risulta adeguato ai fini della sicurezza, per i seguenti motivi:

.....

Prendendo in esame gli aspetti considerati nel presente verbale (condizioni generali di conservazione e manutenzione, esame degli organi principali, comportamento durante le prove di funzionamento dell'apparecchio e dei dispositivi di sicurezza, configurazione e dati tecnici rilevati al momento della verifica) il verificatore è chiamato a stabilire l'adeguatezza o meno, ai fini della sicurezza, dell'attrezzatura, esplicitando in caso di esito negativo, in maniera puntuale, le motivazioni di tale giudizio.
 È bene precisare che il parere che il verificatore è tenuto ad esprimere non riguarda la rispondenza ai requisiti essenziali di sicurezza (RES) di cui alle disposizioni legislative e regolamentari di recepimento delle pertinenti direttive comunitarie applicabili.

Tuttavia, qualora, nel corso della verifica, il verificatore Inail dovesse riscontrare presunte non conformità alla direttiva macchine, ai sensi di quanto previsto al punto 3.1.4 dell'Allegato II al d.m. 11 aprile 2011, è tenuto a darne comunicazione alla sede centrale Inail; mentre il verificatore del Soggetto Abilitato trasmetterà la segnalazione alle unità operative territoriali Inail per il prosieguo di competenza.

Nel caso, invece, di esito negativo della verifica periodica, ai sensi del già richiamato punto 3.1.4, dovrà essere inoltrata comunicazione all'organo di vigilanza competente per territorio.

Luogo e data:

Firma del datore di lavoro o suo
rappresentante

Verificatore
Nome, Cognome e Qualifica

Firma

.....

.....

6. Campo d'applicazione: gru a braccio rotante

La presente sezione tratta nello specifico le gru a braccio rotante così come definite nella norma di tipo C specifica per questa tipologia di macchine, la EN 14985, ovvero Gru a braccio rotante: *gru motorizzata progettata per installazione permanente, sia montata in posizione fissa, sia libera di traslare su rotaie orizzontali, dotata di un braccio che può ruotare intorno a un asse verticale* [UNI EN 14985:2012]. (solitamente utilizzata come gru da container nei porti o nei cantieri navali)

Le gru a braccio rotante sono poco diffuse e impiegate soprattutto nei Terminal Portuali ove non è adottata la tipologia a "Portainer", nate per la movimentazione delle merci varie e altresì rese compatibili agli spostamenti dei container mediante appositi spreader vincolati al gancio e progettati per riprodurre la tecnologia comune alle gru a portale.

6.1. Riferimenti normativi e loro evoluzione nel tempo

La norma specifica, in vigore, per questa tipologia di macchine è la EN 14985:2012 - *Apparecchi di sollevamento - Gru a braccio rotante*.

La tabella sotto riportata riassume le diverse versioni della norma, a partire dalla prima pubblicazione in Gazzetta Ufficiale dell'Unione europea (GUUE) il 6 Novembre 2007, e specifica le successive versioni con le rispettive date di pubblicazione in GUUE.

Norma EN	Data pubblicazione in GUUE	Recepimento UNI	Cessazione validità
EN 14985:2007	6/11/2007	UNI EN 14985:2007	15/03/20124
EN 14985:2012	23/03/2012	UNI EN 14985:2012	in vigore

Si precisa che l'adozione di una norma armonizzata, seppure dia presunzione di conformità alla direttiva di prodotto specifica, è a carattere volontario e fornisce un'indicazione dello stato dell'arte, determinando il livello di sicurezza che ci si aspetta da un determinato tipo di prodotto in quel dato momento: il fabbricante della macchina che sceglie di adottare soluzioni tecniche diverse, anche se desunte da altre specifiche tecniche, deve poter dimostrare che la sua soluzione è conforme ai requisiti di sicurezza e di tutela della salute pertinenti e fornisce un livello di sicurezza almeno equivalente a quello che si otterrebbe con l'applicazione delle indicazioni della norma armonizzata specifica.

Si riportano di seguito alcuni estratti della citata norma, propedeutici all'attività di verifica, in quanto riferiti ai principali dispositivi di sicurezza previsti per la specifica attrezzatura. Negli estratti della norma la formattazione in grassetto evidenzia il testo modificato nelle diverse edizioni.

SISTEMA DI MESSA A TERRA DI PROTEZIONE E COLLEGAMENTI EQUIPOTENZIALI
UNI EN 14985:2007
UNI EN 14985:2012
<p>§ 5.3.4 *</p> <p>Ogni alimentazione deve comprendere un conduttore di protezione di messa a terra che deve essere collegato alle rotaie della gru, alla struttura della gru e all'equipaggiamento elettrico in conformità alle disposizioni del punto 8 della EN 60204-32:2008.</p>

*medesimo argomento trattato al punto 5.3.3 nella versione UNI EN 14985:2007

SISTEMA DI MESSA A TERRA DI PROTEZIONE E COLLEGAMENTI EQUIPOTENZIALI
UNI EN 14985:2007
UNI EN 14985:2012
<p>§ 5.3.5 Sezionamento e interruzione dell'alimentazione</p> <p>Le funzioni di sezionamento e interruzione dell'alimentazione devono essere eseguite mediante i seguenti dispositivi:</p> <ul style="list-style-type: none"> - interruttore di alimentazione della gru; - sezionatore gru; - interruttore gru. <p>Questi dispositivi devono essere in conformità al punto 5.3 della EN 60204-32:2008. L'interruttore di alimentazione della gru deve poter essere bloccato nella posizione di arresto.</p> <p>Ove sia necessario lavorare ai singoli componenti dell'impianto elettrico di una gru, devono essere previsti dispositivi di sezionamento aggiuntivi per ogni componente che richieda un sezionamento separato. Tali dispositivi devono essere in conformità ai punti da 5.4 a 5.6 della EN 60204-32:2008.</p>

INTERFACCIA CON L'OPERATORE E DISPOSITIVI DI COMANDO MONTATI SULLA MACCHINA										
UNI EN 14985:2007										
UNI EN 14985:2012										
<p>§ 5.3.9.2* Pulsanti</p> <p>I pulsanti devono essere conformi al codice dei colori come riportato di seguito:</p> <table style="width: 100%; border: none;"> <tr> <td style="width: 80%;">- Avviamento/inserzione</td> <td style="text-align: right;">VERDE</td> </tr> <tr> <td>- Arresto/disinserzione</td> <td style="text-align: right;">NERO</td> </tr> <tr> <td>- Ad azione mantenuta</td> <td style="text-align: right;">BIANCO</td> </tr> <tr> <td>- Ripristino</td> <td style="text-align: right;">BLU</td> </tr> <tr> <td>- Arresto di emergenza e altre funzioni emergenza</td> <td style="text-align: right;">ROSSO</td> </tr> </table> <p>I pulsanti che comandano altre funzioni devono essere gialli o grigi.</p> <p>Nota L'attuatore di arresto di una stazione di comando senza cavo può essere rosso. I pulsanti avviamento/inserzione, arresto/disinserzione e ad azione mantenuta devono essere chiaramente marcati in conformità alle disposizioni del punto 10.2.2 della EN 60204-32:2008 e la funzione da attivare deve essere indicata sul pulsante o vicino ad esso.</p>	- Avviamento/inserzione	VERDE	- Arresto/disinserzione	NERO	- Ad azione mantenuta	BIANCO	- Ripristino	BLU	- Arresto di emergenza e altre funzioni emergenza	ROSSO
- Avviamento/inserzione	VERDE									
- Arresto/disinserzione	NERO									
- Ad azione mantenuta	BIANCO									
- Ripristino	BLU									
- Arresto di emergenza e altre funzioni emergenza	ROSSO									

* medesimo argomento trattato al punto 5.3.8.2 nella versione UNI EN 14985:2007

INTERFACCIA CON L'OPERATORE E DISPOSITIVI DI COMANDO MONTATI SULLA MACCHINA
UNI EN 14985:2007
UNI EN 14985:2012
<p>§ 5.3.9.4* Arresto di emergenza</p> <p>Un dispositivo di arresto di emergenza in grado di arrestare tutti gli azionamenti deve essere previsto in ogni stazione di comando. I dispositivi devono inoltre essere previsti nei seguenti punti per arrestare i movimenti appropriati:</p> <ul style="list-style-type: none"> - vicino al punto di accesso alla parte rotante; - a terra su entrambi i lati o a ogni angolo del portale, in funzione della dimensione del portale stesso; - nel locale tecnico; - vicino ad ogni macchinario principale ubicato all'esterno del locale tecnico. <p>I dispositivi di arresto di emergenza ubicati presso le stazioni di comando devono essere di tipo a fungo e auto ritentivi. I dispositivi di arresto di emergenza posti in altri punti devono essere ubicati in modo da essere facilmente identificabili e accessibili e da evitare l'attuazione accidentale.</p>

* medesimo argomento trattato al punto 5.3.8.4 nella versione UNI EN 14985:2007

EQUIPAGGIAMENTO NON ELETTRICO
UNI EN 14985:2007
UNI EN 14985:2012
<p>§ 5.4.2.1 Sistemi di frenatura - Generalità</p> <p>Tutti i movimenti devono sempre essere sotto il controllo di un sistema di frenatura. I sistemi di frenatura devono essere tali da poter decelerare i movimenti, trattenere i movimenti operativi ed evitare movimenti accidentali. [...]</p> <p>I freni devono inserirsi automaticamente nei casi seguenti:</p> <ul style="list-style-type: none"> - il dispositivo di comando torna in posizione neutra; - l'alimentazione al freno viene interrotta; - il dispositivo di arresto di emergenza viene azionato; - l'alimentazione del motore di azionamento corrispondente è interrotta o disinserita. <p>Nota In un impianto idraulico questo requisito viene soddisfatto, per esempio, da dispositivi che impediscono il movimento.</p>

EQUIPAGGIAMENTO NON ELETTRICO
UNI EN 14985:2007
UNI EN 14985:2012
<p>§ 5.4.2.3 Freni per i movimenti di sollevamento e del braccio brandeggiante</p> <p>I freni devono essere progettati in modo da esercitare una coppia di bloccaggio almeno del 60% maggiore della coppia massima trasmessa al freno dal massimo carico sospeso in condizioni di servizio. Il tempo di reazione della frenatura deve essere tale da non consentire l'accelerazione del carico con una velocità di discesa maggiore di 1,3 volte la velocità di discesa nominale.</p> <p>[...]</p> <p>I freni per il sollevamento devono disporre di meccanismo di rilascio manuale, che consenta di portare il carico in una posizione sicura in modo controllato o che possa essere utilizzato per impedire alle funi di sollevamento di stringersi in caso di carico bloccato. Tale meccanismo deve essere tale da poter essere azionato solo mediante attrezzatura o utensili speciali che richiedano sempre un azionamento attivo.</p> <p>[...]</p> <p>Per il movimento del braccio brandeggiante non deve essere previsto alcun meccanismo di rilascio manuale.</p>

EQUIPAGGIAMENTO NON ELETTRICO
UNI EN 14985:2007
UNI EN 14985:2012
<p>§ 5.4.2.2 Freni di Servizio</p> <p>Si devono utilizzare solo freni elettromeccanici in grado di mantenere la capacità di arrestare il movimento in qualsiasi momento tenendo conto di quanto segue:</p> <ul style="list-style-type: none"> - numero di manovre frenanti in un dato periodo sulla base della funzione della gru e del tipo di operazione svolta; - tipo di comando dell'azionamento; - frenatura dopo l'interruzione dell'alimentazione o l'arresto di emergenza (EN 60204-32); - energia cinetica di tutte le parti rotanti; - energia cinetica di tutte le masse in moto lineare; - differenza tra l'energia potenziale di tutte le masse abbassate durante la frenatura; - carico per le prove dinamiche; - azione prodotta dal vento in condizioni di servizio soffiante con la massima forza da qualsiasi direzione. <p>[...]</p> <p>I dispositivi di frenatura devono essere tali da non consentire all'utente di modificare lo spazio frenante specifico di progetto senza usare un utensile.</p> <p>[...]</p> <p>I freni devono essere protetti dalla penetrazione di sostanze presenti nell'ambiente, che potrebbero avere un effetto dannoso sulla prestazione dei freni stessi.</p>

EQUIPAGGIAMENTO NON ELETTRICO**UNI EN 14985:2007****UNI EN 14985:2012****§ 5.4.2.3 Freni per i movimenti di sollevamento e del braccio brandeggiante**

I freni devono essere progettati in modo da esercitare una coppia di bloccaggio almeno del 60% maggiore della coppia massima trasmessa al freno dal massimo carico sospeso in condizioni di servizio. Il tempo di reazione della frenatura deve essere tale da non consentire l'accelerazione del carico con una velocità di discesa maggiore di 1,3 volte la velocità di discesa nominale.

[...]

I freni per il sollevamento devono disporre di meccanismo di rilascio manuale, che consenta di portare il carico in una posizione sicura in modo controllato o che possa essere utilizzato per impedire alle funi di sollevamento di stringersi in caso di carico bloccato. Tale meccanismo deve essere tale da poter essere azionato solo mediante attrezzatura o utensili speciali che richiedano sempre un azionamento attivo.

[...]

Per il movimento del braccio brandeggiante non deve essere previsto alcun meccanismo di rilascio manuale.

MECCANISMO DI ROTAZIONE**UNI EN 14985:2007****UNI EN 14985:2012****§ 5.4.5.1 Messa in condizioni di fuori servizio**

In condizioni di fuori servizio il meccanismo di rotazione deve essere bloccato. Le forze dovute alla coppia della struttura rotante nelle condizioni di massimo vento fuori servizio devono essere sostenute dai freni o dal dispositivo di bloccaggio meccanico.

[...]

MECCANISMO DI TRASLAZIONE
UNI EN 14985:2007
UNI EN 14985:2012
<p>§ 5.4.6.2 Ancoraggio in condizioni di vento fuori servizio</p> <p>Se l'attrito o la coppia frenante minimi prevedibili delle ruote frenate non possono impedire l'allontanamento della gru o del carrello nelle condizioni di vento fuori servizio specificate secondo la EN 13001-2, la gru deve essere dotata di quanto segue:</p> <ul style="list-style-type: none"> - staffe di fissaggio sulle rotaie applicabili a qualsiasi punto della via di corsa, oppure - perni di ancoraggio o altri mezzi con la stessa funzione in grado di trattenere la gru in posizioni di ancoraggio specifiche, in conformità alla ISO 12210-4. Tali dispositivi devono essere montati sulla gru in modo tale da escludere il rischio di disinnesto del dispositivo

DISPOSITIVI LIMITATORI E INDICATORI
UNI EN 14985:2007
UNI EN 14985:2012
<p>§ 5.5.1.1 Limitatori del carico nominale - Generalità</p> <p>Le gru con carico nominale ≥ 1000 Kg o con un momento ribaltante dovuto al carico ≥ 40000 Nm devono essere dotate di limitatore del carico nominale in conformità ai punti 5.3 e 5.4 della EN 12077-2:1998+A1:2008 per controllare i meccanismi sia di sollevamento sia di brandeggio e se necessario il meccanismo di rotazione.</p>

DISPOSITIVI LIMITATORI E INDICATORI
UNI EN 14985:2007
UNI EN 14985:2012
<p>§ 5.5.1.2 Limitatori del carico nominale - Funzionalità</p> <p>Il limitatore del carico nominale deve escludere i comandi della gru quando il carico della stessa eccede il carico nominale, impedendo così una condizione che incrementi il carico della gru oltre i limiti di progetto.</p> <p>[...]</p> <p>Non devono essere utilizzati limitatori di forza ad azione diretta basati sull'attrito.</p> <p>I limitatori della forza di sollevamento devono assicurare protezione da sovraccarico e protezione anti-stallo, come specificato ai punti 5.5.1.3 e 5.5.1.4.</p>

DISPOSITIVI LIMITATORI E INDICATORI
UNI EN 14985:2007
UNI EN 14985:2012
<p>§ 5.5.1.3.1 Protezione da sovraccarico - Sollevamento</p> <p>Il limitatore del carico nominale deve essere tarato in modo che un carico eccedente il carico sollevato massimo, specifico per ogni combinazione carico/sbraccio, moltiplicato per il coefficiente di intervento α, deve attivare il limitatore. Il coefficiente di intervento deve essere $\leq 1,1$. Il valore del carico per l'intervento deve essere misurato dopo aver filtrato gli effetti dinamici.</p> <p>[...]</p>
<p>§ 5.5.1.3.2 Protezione da sovraccarico - Brandeggio</p> <p>Al raggiungimento dei limiti di progetto per la combinazione carico/sbraccio, la protezione deve intervenire portando ad un arresto immediato. Dopo l'intervento, il sistema di comando deve consentire il brandeggio del braccio per permettere alla gru di continuare a funzionare.</p>
<p>§ 5.5.1.4 Protezione da sovraccarico - Protezione anti-stallo</p> <p>[...]</p> <p>Per i sistemi di sollevamento ad azionamento idraulico, il limitatore della forza di sollevamento ad azione diretta può essere considerato come una protezione anti-stallo. La funzione della protezione anti-stallo è quella di escludere ritardi in fase di filtrazione, dovuti alla necessità di assicurare la protezione da sovraccarico. La protezione anti-stallo riduce al minimo le forze indotte nei casi in cui si tenti di sollevare "sovraccarichi di grandi dimensioni" o in cui il carico sia vincolato a terra.</p>

DISPOSITIVI LIMITATORI E INDICATORI
UNI EN 14985:2007
UNI EN 14985:2012
<p>§ 5.5.2 Indicatori</p> <p>Le gru con carico nominale ≥ 1000 Kg o con un momento ribaltante dovuto al carico ≥ 40000 Nm devono essere dotate di indicatori del carico nominale e dello sbraccio in conformità al punto 5.7 della EN 12077-2:1998+A1:2008.</p> <p>Le gru che operano in aree in cui le velocità di progetto del vento in servizio possono essere eccedute devono essere dotate di indicatori della velocità del vento, a meno che siano continuamente disponibili altri mezzi in grado di informare l'operatore a riguardo. L'indicatore del carico nominale deve fornire avvertimenti visivi e acustici in conformità alle disposizioni di cui ai punti 5.5.1, 5.5.2, 5.5.3 della EN 12077-2:1998+A1:2008*.</p> <p>Deve fornire un avvertimento visivo al 90% del carico nominale e un avvertimento visivo e acustico in caso di sovraccarico.</p>

* nella versione UNI EN 14985:2007 si fa riferimento alla EN 12077-2:1998

DISPOSITIVI LIMITATORI E INDICATORI
UNI EN 14985:2007
UNI EN 14985:2012
<p>§ 5.5.3 Limitatori di movimento</p> <p>Devono essere previsti limitatori di movimento in conformità al punto 5.6.1 della EN 12077-2:1998+A1:2008 per i movimenti di salita, discesa e brandeggio. Limitatori aggiuntivi devono essere previsti in conformità al punto 5.6.1.1 della EN 12077-2:1998+A1:2008, in funzione dell'applicazione, ubicazione e portata della gru, determinati mediante una valutazione del rischio. I limitatori devono attivare un arresto di categoria 0 o 1, consentendo il movimento nella direzione opposta fino a una condizione sicura.</p> <p>Laddove una valutazione del rischio abbia determinato l'esigenza di un limitatore secondario (di riserva), questo deve essere in conformità al punto 5.6.1.4 della EN 12077-2:1998+A1:2008</p> <p>[...]</p>

DISPOSITIVI LIMITATORI E INDICATORI
UNI EN 14985:2007
UNI EN 14985:2012
<p>§ 5.5.4 Limitatori di prestazione</p> <p>I limitatori di prestazione devono essere previsti in conformità al punto 5.6.2.1 della EN 12077-2:1998+A1:2008.</p>

PROTEZIONE CONTRO PERICOLI SPECIALI
UNI EN 14985:2007
UNI EN 14985:2012
<p>§ 5.6.1 Superfici calde</p> <p>Le superfici potenzialmente calde, che possono essere toccate accidentalmente dalle vie di accesso, devono essere protette e marcate secondo l'appendice B della EN ISO 13732-1:2008.</p>

INTERFACCIA UOMO-MACCHINA - COMANDI E STAZIONI DI COMANDO
UNI EN 14985:2007
UNI EN 14985:2012
<p>§ 5.7.1.3 Cabine</p> <p>Le cabine devono essere realizzate secondo quanto specificato nella ISO 8566-4 e successive modifiche riportate di seguito.</p> <p>Devono essere previsti mezzi per mantenere la temperatura dell'aria interna della cabina chiusa ad almeno 18° con una temperatura esterna di riferimento di -10°. La cabina deve poter fornire protezione da correnti d'aria.</p> <p>La cabina deve essere provvista di attrezzatura per la ventilazione regolabile. L'attrezzatura deve essere in grado di erogare aria dall'esterno. La valvola dell'aria di rinnovo deve essere regolabile.</p> <p>Le finestre devono essere dotate di tergicristalli e lavavetri ed essere progettate in modo da poter pulire facilmente la superficie esterna. L'intera finestra deve essere progettata e installata in modo da non cadere verso l'esterno.</p> <p>La cabina deve essere ubicata in modo da evitare il rischio di collisione con il carico movimentato. Se ciò non fosse possibile mediante la scelta dell'ubicazione, la cabina deve essere protetta mediante parapetti.</p>

INTERFACCIA UOMO-MACCHINA
UNI EN 14985:2007
UNI EN 14985:2012
<p>§ 5.7.2 Protezione e accesso</p> <p>La gru deve essere in conformità alla EN 13586.</p> <p>Dove sussiste il pericolo di cesoiamento in vie di accesso di utilizzo frequente (tipo 1), devono essere previsti i punti di trasferimento con cancelli interbloccati che disabilitino il movimento pertinente. I punti di accesso di utilizzo meno frequente (tipo 2) devono essere dotati di etichette di avvertimento che segnalino i pericoli e di dispositivi per disabilitare i movimenti pertinenti.</p> <p>Nel caso sia richiesto l'accesso a vani chiusi per effettuare interventi di manutenzione o controlli, le aperture di tali vani chiusi devono essere in conformità alla EN 547-1 e alla EN 547-2.</p> <p>Ingranaggi scoperti, trasmissioni a cinghia e altri sistemi di trasmissione in zone di accesso permanente devono essere protetti secondo la EN 953. In via eccezionale, può non essere richiesta la protezione di ingranaggi di rotazione di grandi dimensioni se il punto che determina il rischio di trascinamento degli arti del pignone/ingranaggio è sufficientemente distante dalla via d'accesso a utilizzo frequente (tipo 1), in conformità alla EN ISO 13857.</p> <p>La progettazione del bozzello deve ridurre al minimo il rischio di trascinamento della mano tra fune e puleggia.</p> <p>Nota Per motivi legati a ispezioni e funzionali, i tamburi delle funi, i freni e gli accoppiamenti non sono generalmente coperti o protetti in quanto non dovrebbero esservi persone in prossimità del macchinario durante il normale funzionamento della gru.</p>

INTERFACCIA UOMO-MACCHINA
UNI EN 14985:2007
UNI EN 14985:2012
<p>§ 5.7.3 Illuminazione</p> <p>L'illuminazione deve essere installata in vari punti della gru ai livelli minimi indicati di seguito:</p> <ul style="list-style-type: none"> - cabine 200 lux; - vie di accesso 20 lux; - sale macchine 100 lux; - locali tecnici 100 lux. <p>Deve essere previsto un portalampada per l'illuminazione locale extra in ogni spazio, tra cui cabina, armadi elettrici, e altri punti che richiedono manutenzione, se l'illuminazione fissa e/o l'illuminazione ambientale non sono adeguate.</p> <p>Le gru con conducente trasportato devono essere dotate di illuminazione alimentata a batteria per l'uscita di emergenza, a meno che sia prevista un'illuminazione d'emergenza sul posto con un livello minimo di 5 lux.</p> <p>Nota Il fabbricante dovrebbe chiarire con l'utilizzatore l'esigenza di fari montati sulla gru per illuminare l'area di lavoro.</p>

EQUIPAGGIAMENTO CON FUNZIONE INFORMATIVA DI AVVERTIMENTO
UNI EN 14985:2007
UNI EN 14985:2012
<p>§ 5.8.4 Luci di avvertimento</p> <p>Luci di avvertimento lampeggianti devono essere installate sulle gru dotate di movimento di traslazione, per attirare l'attenzione del personale durante la traslazione della gru. Le luci devono essere installate in modo tale da essere visibili dalla normale posizione degli operatori della gru.</p> <p>Il colore delle luci lampeggianti deve essere giallo o ambra e la frequenza di lampeggio deve essere da 60/min a 120/min.</p>

PROVA DI IDONEITÀ ALLO SCOPO
UNI EN 14985:2007
UNI EN 14985:2012
<p>§ 6.2.1 Generalità</p> <p>La gru deve essere sottoposta a prova presso il luogo di funzionamento in condizioni di esercizio normali prima che la gru entri in servizio, per garantire che la stessa sia in grado di svolgere in sicurezza le funzioni specificate. Il fabbricante deve predisporre un programma per presentare i dettagli delle prove.</p>

INFORMAZIONI PER L'UTILIZZO**UNI EN 14985:2007****UNI EN 14985:2012****§ 7.2 Manuale dell'operatore**

Se la gru è dotata di un meccanismo di sollevamento o se sussistono limitazioni particolari per il carico nominale in funzione dello sbraccio, deve essere fornita una descrizione completa del carico nominale di ciascun meccanismo di sollevamento e dei carichi nominali ai diversi sbracci. Deve inoltre essere fornita una descrizione del funzionamento del(dei) limitatore(i) di carico e dei sistemi indicatori.

Per evitare il rilascio accidentale del carico dal gancio, il manuale dell'operatore deve fornire istruzioni per un'imbracatura sicura.

Il manuale dell'operatore deve fornire avvertimenti sui pericoli correlati alla caduta del carico o di una parte di esso in caso di cedimento dei componenti portanti o di un cedimento nella composizione e collegamento del carico.

Il manuale dell'operatore deve fornire informazioni sul funzionamento corretto della gru per evitare danneggiamenti a persone o proprietà conseguenti alla movimentazione del carico. Devono essere fornite istruzioni sulle modalità di assicurare le condizioni, l'installazione e il funzionamento dei dispositivi di avvertimento.

Le istruzioni per l'operatore della gru devono illustrare i modi corretti di utilizzo di più comandi al fine di eliminare l'oscillazione anziché aumentarla.

Devono essere fornite informazioni sull'utilizzo sicuro dei meccanismi di rilascio manuale dei freni.

Devono essere fornite istruzioni sulle procedure di variazione della velocità. Il manuale dell'operatore deve contenere informazioni sulla procedura di spegnimento della gru e per lasciarla in condizioni di fuori servizio

INFORMAZIONI PER L'UTILIZZO**UNI EN 14985:2007****UNI EN 14985:2012****§ 7.3 Manuale dell'utilizzatore**

Il manuale dell'utilizzatore deve contenere una descrizione e una spiegazione sull'utilizzo, la classificazione, il carico nominale, i limiti di progetto e le condizioni operative per cui la gru è stata progettata e realizzata. In particolare, devono essere specificate e mostrate nella cabina dell'operatore le velocità del vento in servizio e fuori servizio.

Devono essere indicati i livelli di pressione sonora emessi presso le posizioni dell'operatore, generati dalla gru e determinati in conformità all'appendice D.

Nota 1 Quando la gru viene utilizzata in un ambiente rumoroso, gli operatori e il personale di servizio possono avere la necessità di utilizzare una protezione auricolare.

Se si ritiene che tali livelli di rumorosità possano disturbare le comunicazioni tra operatore e imbracatori o altro personale, il manuale dell'utilizzatore deve attirare l'attenzione sull'utilizzo di mezzi di comunicazione alternativi, per esempio segnali manuali o radio.

Se la gru non è dotata di sistema di bloccaggio automatico per l'ancoraggio in condizioni di fuori servizio, il manuale dell'utilizzatore deve indicare una formula (o un prospetto) delle velocità del vento alle quali l'utilizzo della gru deve essere interrotto e la gru spenta.

[...]

Se il fabbricante della gru fornisce un sistema anticollisione con la gru, deve essere fornita una descrizione completa delle sue funzioni.

Devono essere indicati i carichi trasmessi alle rotaie o al terreno.

INFORMAZIONI PER L'UTILIZZO

UNI EN 14985:2007

UNI EN 14985:2012

§ 7.4 Istruzioni per l'effettuazione di controlli, ispezioni e prove regolari

Devono essere fornite istruzioni su metodi e intervalli dei controlli nonché sui criteri per la sostituzione dei componenti. In aggiunta, devono essere fornite istruzioni in conformità alla EN 12644-1, EN 60204-32 e EN 13135-2.

Il fabbricante dovrebbe elencare i componenti e definire i limiti di abrasione e usura, compresi, a titolo non limitativo:

- a) meccanismi di sollevamento costituiti da:
 - 1) pulegge;
 - 2) funi (ISO 4309), perni e capicorda per funi;
 - 3) tamburi di avvolgimento;
 - 4) ganci;
 - 5) guarnizioni dei freni, dischi, tamburi;
 - 6) accoppiamenti;
 - 7) anelli collettori di motori e
- b) meccanismi di traslazione e rotazione costituiti da:
 - 1) ruote;
 - 2) catene e pignoni;
 - 3) rotaie di traslazione;
 - 4) rulli di guida;
 - 5) cuscinetto per tavola rotante e relativo supporto.

Devono essere fornite le istruzioni per il controllo delle condizioni della gru dopo un colpo di fulmine. Tali istruzioni devono comprendere i requisiti seguenti:

- Se durante il lavoro la gru è soggetta a un colpo di fulmine, devono essere ripetute le procedure iniziali di avviamento, la verifica di limiti, sistemi di rilevamento del sovraccarico ecc.; in aggiunta, devono essere ispezionate la fune di sollevamento e tutti i cuscinetti dei diversi movimenti per verificare l'eventuale presenza di danneggiamenti.
- Se si ritiene sia caduto un fulmine mentre la gru era nella condizione di fuori servizio, prima di riprendere il lavoro devono essere ispezionati la fune di sollevamento e i cuscinetti dei diversi movimenti.

Deve essere trascritto nel registro della gru il punto di intervento del limitatore di sovraccarico con la relativa tolleranza. Il fabbricante deve fornire informazioni su come verificare che la taratura non sia stata modificata nel tempo e su come ripristinare il valore di intervento.

INFORMAZIONI PER L'UTILIZZO
UNI EN 14985:2007
UNI EN 14985:2012
<p>§ 7.5 Istruzioni per la manutenzione</p> <p>Il fabbricante deve indicare gli intervalli e le procedure di manutenzione. Il manuale di manutenzione deve comprendere istruzioni sulla sostituzione delle parti usurate o danneggiate. I manuali dell'utilizzatore e di manutenzione devono indicare quali componenti sono potenzialmente caldi al tatto e o per i quali quindi occorre evitare il contatto. Il manuale di manutenzione deve contenere istruzioni sullo smaltimento di tutti i materiali sostituiti durante gli interventi di manutenzione e in occasione dello smontaggio finale.</p>

INFORMAZIONI PER L'UTILIZZO
UNI EN 14985:2007
UNI EN 14985:2012
<p>§ 7.6 Marcature</p> <p>Le marcature sulla gru devono essere in conformità alla EN 12644-2. Il carico nominale deve essere marcato in una posizione prominente della struttura. Esempio: CN 20t.</p>

6.2. Scheda tecnica gru a braccio rotante

La prima verifica periodica riguarda l'attrezzatura nel suo complesso e prevede anche la redazione di una scheda tecnica, che costituisca un riferimento per le verifiche periodiche successive.

La compilazione della scheda tecnica, infatti, è funzionale a consentire l'identificazione dell'attrezzatura nel corso delle verifiche periodiche (sia nella prima che nelle successive); prevede il recupero di tutte le informazioni necessarie ad individuare l'attrezzatura, reperibili dalla documentazione a corredo della stessa (istruzioni e dichiarazione CE di conformità) ovvero rilevabili direttamente sull'attrezzatura al momento della verifica (evenienza questa cui ricorrere solo in caso di mancata indicazione sulla documentazione e che per chiarezza dovrebbe essere specificata sulla scheda).

Laddove, invece, dette informazioni non risultino rinvenibili dalla documentazione né facilmente rilevabili direttamente sull'attrezzatura, il verificatore dovrà indicare "informazione non disponibile/non reperibile".

Per la compilazione della scheda tecnica è necessario quindi avere a disposizione le istruzioni in lingua italiana fornite dal fabbricante a corredo della macchina; qualora il datore di lavoro non disponga delle suddette istruzioni (perché non fornite dal fabbricante, smarrite o non disponibili nel luogo di lavoro) o le stesse non siano in lingua italiana, il verificatore non potrà procedere all'effettuazione della verifica e, pertanto, come previsto dalla circolare n. 11 del M.L.P.S. del 25 maggio 2012, i termini temporali di cui all'articolo 2, comma 1, del d.m. 11 aprile 2011 saranno interrotti, previo rilascio di verbale di sopralluogo a vuoto da cui siano rilevabili le cause che hanno determinato la mancata effettuazione della prestazione, fino a quando la documentazione mancante non sarà stata prodotta.

Il datore di lavoro dovrà, una volta recuperate le istruzioni dell'attrezzatura, procedere con una nuova richiesta di prima verifica periodica, a partire dalla quale decorreranno i termini dei quarantacinque giorni previsti.

Altri casi di interruzione o sospensione dei termini temporali di cui all'articolo 2, comma 1, del d.m. 11 aprile 2011¹⁶ sono riportati nella summenzionata circolare. In particolare, si interrompono ove il verificatore non possa effettuare la verifica periodica per cause indipendenti dalla sua volontà (indisponibilità dell'attrezzatura di lavoro o del personale occorrente o dei mezzi necessari per l'esecuzione delle operazioni o cause di forza maggiore). Tali cause dovranno essere comprovabili e adeguatamente documentate.

Si sospendono i termini, invece, qualora nel corso della verifica periodica si renda necessario acquisire ulteriore documentazione o effettuare, a supporto delle

¹⁶ I termini temporali sono stati ridotti a quarantacinque giorni dalla Legge 30 ottobre 2013, n. 125 di conversione in legge, con modificazioni, del decreto-legge 31 agosto 2013, n. 101, recante disposizioni urgenti per il perseguimento di obiettivi di razionalizzazione nelle pubbliche amministrazioni. (GU n. 255 del 30/10/2013).

verifiche, controlli non distruttivi, indagini supplementari, prove di laboratorio o attività ad elevata specializzazione. Il verificatore, in questo caso, dovrà richiedere per iscritto la documentazione o le attività necessarie per completare la verifica, sospendendo i termini temporali sino a quando l'ulteriore documentazione non sia stata prodotta o non siano state effettuate le suddette attività a supporto delle verifiche.

In caso di attivazione di un soggetto abilitato da parte di Inail, qualora si determinino le condizioni per l'interruzione/sospensione dei termini, il soggetto abilitato dovrà darne tempestiva comunicazione al soggetto titolare della funzione.

Si riporta di seguito un fac-simile della scheda tecnica con l'indicazione, esplicitata per ciascuna voce nella parte in grigio, di quanto richiesto e di dove indicativamente reperire l'informazione. Laddove il campo indicato nella scheda non è riferibile alla specifica tipologia di attrezzatura di cui trattasi è specificata la dicitura "non applicabile".

Laddove il campo indicato nella scheda non è riferibile alla specifica tipologia di attrezzatura di cui trattasi è specificata la dicitura "non applicabile".

INAIL

ISTITUTO NAZIONALE PER L'ASSICURAZIONE
CONTRO GLI INFORTUNI SUL LAVORO

UNITÀ OPERATIVA TERRITORIALE DI
CERTIFICAZIONE, VERIFICA E RICERCA DI _____

LOGO/ESTREMI SOGGETTO ABILITATO CHE EFFETTUA LA PRIMA VERIFICA PERIODICA (EVENTUALE)
--

SCHEDA TECNICA PER APPARECCHI E IMPIANTI DI SOLLEVAMENTO MATERIALI

GRU A PORTATA FISSA:

- A PONTE
- A BANDIERA
- A CAVALETTO
- A STRUTTURA LIMITATA
- X GRU A BRACCIO ROTANTE

Matricola INAIL ^(a):

Ragione sociale del fabbricante	indicare la ragione sociale del fabbricante dell'attrezzatura, rilevabile, ad esempio, dalla dichiarazione di conformità o dalle istruzioni
Ragione sociale del proprietario	indicare la denominazione del proprietario dell'attrezzatura (eventualmente società di leasing o ditta noleggiatrice) ^(b) , rilevabile ad es. dal registro di controllo
Dati identificativi della gru:	
Tipo	si intende il nome comune della categoria di attrezzature cui il modello specifico appartiene, indicato nella dichiarazione di conformità o nelle istruzioni
Modello	indicare il nome, il codice o il numero attribuito dal fabbricante al tipo di attrezzatura. Tale dato può essere reperito dalla dichiarazione di conformità
Numero di fabbrica	riportare il numero che il fabbricante di consueto adotta per identificare una singola macchina che appartiene ad una serie o a un tipo. Tale dato può essere reperito dalla dichiarazione di conformità ^(c) , nella quale può essere indicato come numero di serie

- (a) Da assegnare da parte di Inail all'atto della comunicazione di messa in servizio. N.B. I dati e i valori riportati sulla presente scheda sono rilevati dalle istruzioni per l'uso e la manutenzione e dalle dichiarazioni di conformità. (ndr. La presente nota è riportata nel d.m. 11 aprile 2011 nella specifica scheda tecnica come il numero 1).
- (b) Tale indicazione può non coincidere con il datore di lavoro.
- (c) Nel caso in cui il fabbricante abbia stilato un'unica dichiarazione CE di conformità che copre una gamma di numeri di serie o partite, rilevare il dato direttamente sull'attrezzatura specificando tale evenienza nella scheda tecnica.

Anno di costruzione	riportare la data indicata nelle istruzioni o nella dichiarazione di conformità, ove riportata, o eventualmente l'anno esplicitato sulla marcatura apposta sulla macchina ^(d)		
Portata nominale (kg)	indicare la portata massima in kg riportata nelle istruzioni (si intende il carico per il cui sollevamento in determinate condizioni di lavoro è stata progettata la gru)		
Data/numero di revisione delle istruzioni per l'uso	riportare, ove presente, l'indicazione della data di revisione e/o il numero di edizione e/o un eventuale codice delle istruzioni in dotazione presso l'utilizzatore o il numero di fabbrica dell'attrezzatura, se indicato nelle istruzioni		
Comunicazione di messa in servizio all'INAIL di	indicare l'unità operativa territoriale Inail alla quale è stata presentata la comunicazione di messa in servizio/immatricolazione		
in data	riportare la data in cui è stata inoltrata la comunicazione di messa in servizio/immatricolazione all'unità operativa territoriale Inail competente o in alternativa la data di ricezione e l'eventuale protocollo assegnato dall'unità operativa territoriale Inail competente		
Tipo di installazione (in postazione fissa o scorrevole)	nel caso di gru a braccio rotante specificare scorrevole, dato che tale attrezzatura scorre sulle vie di corsa		
Caratteristiche delle vie di corsa:	se reperibile un progetto/verifica delle vie di corsa e se il dato è disponibile indicare il tipo di binario e il tipo di vincolo dei binari, ove presente		
Caratteristiche principali della gru:			
Scartamento (m)	indicare il valore di scartamento riportato nelle istruzioni o nei disegni costruttivi (ove forniti)		
H colonna	indicare l'altezza del puntone di articolazione del braccio in base ai dati rilevati nelle istruzioni. In alternativa si può indicare l'altezza massima sottogancio laddove presente	L braccio (m):	indicare la lunghezza del braccio mobile in base ai dati rilevati nelle istruzioni
Reazione massima sulle vie di corsa (cavalletto, ponte) (daN)	riportare il dato rintracciato nelle istruzioni nella sezione dati tecnici		
Reazione max alla base della colonna (gru a bandiera) (daN/daNm):	non applicabile		
Organo/i di presa:	riportare gli organi di presa indicati dal fabbricante nelle istruzioni (es gancio CE DIN 15401/2 Nr., classe, carico massimo di esercizio WLL, installato su bozzello a N. Tiri)		
Posto di manovra:	indicare "in cabina operatore"		

(d) Specificare in tal caso che la rilevazione è avvenuta direttamente sull'attrezzatura

Radiocomando (marca, tipo, n. di fabbrica)		se fornito dal fabbricante della gru, riportare le indicazioni rilevabili dalle istruzioni della stessa; altrimenti indicare quanto rintracciato nella dichiarazione di conformità del comando					
Componenti aggiuntivi (accessori, attrezzature intercambiabili):		<p>Accessori: riportare l'elenco degli accessori in possesso del datore di lavoro, verificando che siano previsti dal fabbricante nelle istruzioni</p> <p>Attrezzature intercambiabili: riportare l'elenco delle attrezzature intercambiabili eventualmente adottate dal datore di lavoro, verificandone la compatibilità con la gru</p>					
Gruppo di sollevamento:							
Argano:	Costruttore:	Indicare il fabbricante	Modello:	Indicare il modello	N. fabbrica:	Indicare il n. di fabbrica	
Paranco:	Costruttore:	non applicabile	Modello:	non applicabile	N. fabbrica:	non applicabile	
Carrello:	Fabbricante:	non applicabile	Modello:	non applicabile	N. fabbrica:	non applicabile	
Scartamento (mm):	non applicabile		Interasse (mm):	non applicabile		Diametro ruote (mm):	non applicabile
Fune di sollevamento:							
Numero dei tratti portanti		riportare il dato rintracciato nelle istruzioni o sul certificato del bozzello		Diametro	riportare il dato rintracciato nelle istruzioni o sul certificato della fune; in alternativa riportare la misura diretta ^(e)		
Carico di rottura minimo garantito (daN)		riportare il dato rintracciato nelle istruzioni o sul certificato della fune		Classe di resistenza (daN/mm ²)		riportare il dato rintracciato nelle istruzioni o sul certificato della fune	
Formazione		riportare il dato rintracciato nelle istruzioni o sul certificato della fune. Dovrebbero essere indicati ad esempio il numero di trefoli e la composizione della fune		Diametro fili (mm)		riportare il dato rintracciato nelle istruzioni o sul certificato della fune in alternativa riportare la misura diretta ^(e)	
Catena di sollevamento^(f):							
Larghezza maglia (mm):	riportare il dato indicato nel certificato; in alternativa riportare la misura diretta	Larghezza maglia (mm):	riportare il dato indicato nel certificato; in alternativa riportare la misura diretta ^(g)	Diametro (mm):		riportare il dato indicato nel certificato; in alternativa riportare la misura diretta ^(g)	
Carico di rottura minimo garantito (daN):			riportare il dato rintracciato nelle istruzioni e sul certificato				

(e) Specificare in tal caso che la misura è stata eseguita direttamente sull'attrezzatura

(f) Dati da riportare ove rilevabili. (n.d.r. La presente nota è riportata nel d.m. 11 aprile 2011 nella specifica scheda tecnica come il numero²).

(g) Specificare in tal caso che la misura è stata eseguita direttamente sull'attrezzatura.

Dispositivi di sicurezza installati	
	Indicare i principali dispositivi di sicurezza previsti dal fabbricante e riportati nelle istruzioni. Di seguito si riporta un elenco, non esaustivo, dei dispositivi di sicurezza previsti per la specifica attrezzatura:
	Indicatore di carico nominale
	Indicatore di sbraccio
	Limitatore di carico nominale
	Limitatore di salita/discesa
	Limitatore di brandeggio
	Limitatori di prestazione
	Luci di avvertimento per gru dotate di traslazione
	Freno di servizio
	Freno di sollevamento
	Freno di brandeggio
	Freno di traslazione
	Dispositivo di arresto di emergenza
	Altri dispositivi di sicurezza eventualmente presenti

Note: riportare in questa sezione eventuali annotazioni rilevate nelle istruzioni che il verificatore reputa significative per la definizione dell'anagrafica della macchina e in particolare per la conduzione delle verifiche della stessa

- Attrezzatura di lavoro immessa in servizio in assenza di disposizioni legislative e regolamentari o antecedentemente all'emanazione di norme legislative e regolamentari di recepimento delle direttive comunitarie (ad esempio D.P.R. 459/96).^(h)

Documentazione:

Dichiarazione CE di conformità riportare il numero della dichiarazione di conformità (ove presente) e la direttiva di prodotto di riferimento (89/392/CEE e s.m.i., 98/37/CE, 2006/42/CE)

data riportare la data indicata in calce alla dichiarazione CE di conformità, ove presente⁽ⁱ⁾

La macchina è dotata di:

Istruzioni per l'uso rev. N riportare, ove presente, l'indicazione della data di revisione e/o il numero di edizione e/o un eventuale codice delle istruzioni in dotazione presso l'utilizzatore o il numero di fabbrica dell'attrezzatura, se indicato nelle istruzioni

Registro di controllo indicare se il fabbricante ha previsto un registro di controllo o se nelle istruzioni sono fornite indicazioni affinché ne venga predisposto uno

Dichiarazione di corretta installazione (eventuale) indicare i riferimenti (nome installatore e data installazione) di detta dichiarazione, laddove venisse rintracciata, ovvero i riferimenti del report delle prove di idoneità all'impiego rilasciato dal fabbricante^(l)

Luogo e data:

**Verificatore
Nome, Cognome e Qualifica**

Firma

.....

(h) In questo caso, come previsto dalla circolare n. 23 del 13/08/2012 del Ministero del lavoro e delle politiche sociali l'attrezzatura ricade nel previgente regime omologativo, al termine del quale rientra nel regime delle verifiche periodiche successive.
 (i) La data della dichiarazione di conformità è obbligatoria per la Direttiva 2006/42/CE e, seppure non esplicitamente richiesta per la Direttiva 98/37/CE, viene solitamente indicata anche in questo caso.
 (l) In quest'ultimo caso specificare che i riferimenti si riferiscono al report delle prove di idoneità all'impiego rilasciato dal fabbricante.

6.3. Verbale di prima verifica periodica gru a braccio rotante

La prima verifica periodica, oltre alla compilazione della scheda tecnica identificativa dell'attrezzatura, contempla anche una fase di controlli (visivi e funzionali) volti a:

- accertare la corrispondenza tra le indicazioni rilevate nelle istruzioni, e sinteticamente riportate nella scheda tecnica che andrà ad accompagnare la macchina, e le condizioni effettivamente riscontrate al momento del sopralluogo, sia per quanto attiene la configurazione dell'attrezzatura che i dispositivi di sicurezza presenti;
- valutare lo stato di manutenzione e conservazione dei principali organi dell'attrezzatura;
- accertare l'efficacia dei dispositivi di sicurezza previsti dal fabbricante.

La prima parte della verifica prevede il rilevamento di una serie di dati necessari a identificare univocamente l'attrezzatura; tali dati dovrebbero essere riscontrati direttamente sull'attrezzatura; nel caso di macchina marcata CE ai sensi della direttiva macchine, in linea generale, le informazioni possono essere ricavate dall'indelebile marcatura apposta sulla stessa.

Sarà necessario in prima istanza appurare che l'apparecchio in visione corrisponda a quello per il quale è stata richiesta la prima verifica periodica, verificando la corrispondenza tra le informazioni riportate nella scheda tecnica (e desunte dalla documentazione a corredo dell'attrezzatura) e quelle rilevate direttamente sull'attrezzatura.

Nel caso in cui detti dati non dovessero coincidere con quelli riportati nella scheda tecnica non sarà possibile procedere con l'effettuazione della verifica.

Qualora, invece, i dati rilevabili sull'attrezzatura, pur essendo coincidenti con quelli riportati nella scheda tecnica, non dovessero corrispondere, per mero errore, con quelli trasmessi dall'utente all'atto della comunicazione di messa in servizio, il verificatore dovrà riportare nel verbale di verifica, alla voce "osservazioni", la discrepanza rilevata e sollecitare l'utente a comunicare la modifica dei dati per l'aggiornamento della banca dati Inail.

Qualora dovesse risultare mancante la targhetta identificativa della macchina sarà necessario sospendere la verifica, richiedendone il ripristino. Nel caso di attrezzature rientranti nel campo di applicazione della direttiva macchine, l'assenza della marcatura si configura come una non rispondenza al requisito essenziale di sicurezza di cui al punto 1.7.3 della stessa Direttiva, per cui, a meno che non si tratti di mero smarrimento, il verificatore dovrà procedere con gli adempimenti previsti al punto 3.2.2. dell'Allegato II al d.m. 11 aprile 2011.

La prima verifica periodica prevede:

- A) l'identificazione dell'attrezzatura di lavoro in base alla documentazione eventualmente allegata alla comunicazione di messa in servizio inoltrata all'unità operativa territoriale Inail competente ovvero alle informazioni riportate nella

richiesta di prima verifica, controllandone la rispondenza ai dati riportati nelle istruzioni del fabbricante (nome e indirizzo del fabbricante o dell'importatore autorizzato della gru, designazione della serie o del tipo, numero di serie, anno di fabbricazione, matricola assegnata dall'Inail in sede di comunicazione di messa in servizio);

B) L'esame documentale di:

1. dichiarazione CE di conformità dell'apparecchio di sollevamento e delle eventuali attrezzature intercambiabili, verificando in particolare la corrispondenza delle informazioni riportate sulla dichiarazione con quelle sulla targhetta identificativa affissa sulla macchina/attrezzatura intercambiabile;
2. dichiarazione di corretta installazione, ove prevista da disposizioni legislative, ovvero report delle prove di idoneità allo scopo, laddove l'installazione dell'attrezzatura venga curata direttamente dal fabbricante;
3. registro di controllo¹⁷, verificandone la disponibilità e la regolare tenuta; tale documento può essere cartaceo o in formato elettronico;
4. istruzioni dell'apparecchio e delle eventuali attrezzature intercambiabili, verificando la congruenza tra le indicazioni in esse riportate e quanto riscontrato sulla macchina in verifica;
5. dichiarazione, a firma di tecnico abilitato, di idoneità delle vie di corsa, ove presente;
6. report delle prove di idoneità allo scopo (o all'impiego).

C) l'accertamento della corrispondenza della configurazione di allestimento dell'attrezzatura con una di quelle previste dal fabbricante nelle istruzioni (ad es. tipologia delle vie di corsa, scartamento, ecc.)

D) il controllo visivo dello stato di conservazione degli elementi strutturali, dei comandi e dei circuiti a vista;

E) l'effettuazione di prove di funzionamento dell'attrezzatura di lavoro e di efficienza dei dispositivi di sicurezza.

Si riporta di seguito un fac-simile del verbale di verifica che il verificatore dovrà stilare al termine dell'attività; per ciascuna voce è indicata una breve descrizione delle operazioni che il verificatore è chiamato a compiere.

¹⁷ In quest'ultimo caso specificare che i riferimenti si riferiscono al report delle prove di idoneità all'impiego rilasciato dal fabbricante.

INAIL

ISTITUTO NAZIONALE PER L'ASSICURAZIONE
CONTRO GLI INFORTUNI SUL LAVORO

UNITÀ OPERATIVA TERRITORIALE DI
CERTIFICAZIONE, VERIFICA E RICERCA DI _____

TIMBRO
SOGGETTO
ABILITATO CHE
EFFETTUA LA
VERIFICA
PERIODICA

VERBALE DI VERIFICA PERIODICA

(D.Lgs. 81/2008 art. 71, comma 11 e Allegato VII)

Il giorno	riportare l'indicazione del giorno in cui è stata effettuata la verifica presso l'utilizzatore
il sottoscritto	indicare il nome del verificatore che ha condotto la verifica
ha provveduto alla: <input type="checkbox"/> prima verifica periodica <input type="checkbox"/> verifica periodica (successiva alla prima)	specificare che trattasi di prima verifica periodica.
del/della: <input type="checkbox"/> ponte mobile sviluppabile <input type="checkbox"/> carro raccogli frutta <input type="checkbox"/> ascensore/montacarichi da cantiere <input type="checkbox"/> ponte sospeso e relativi argani <input type="checkbox"/> scala aerea ad inclinazione variabile <input checked="" type="checkbox"/> gru..... <input type="checkbox"/> carrello semovente a braccio telescopico <input type="checkbox"/> piattaforma autosollevante su colonne idroestrattore	selezionare la voce "gru", esplicitandone la tipologia: a ponte o a cavalletto
Tipo:	si intende il nome comune della categoria di attrezzature cui il modello specifico appartiene, indicato nella marcatura apposta sull'attrezzatura ovvero recuperabile dalla scheda tecnica a corredo
Matricola:	indicare la matricola assegnata dall'Inail all'atto della comunicazione di messa in servizio/immatricolazione
Marca:	indicare la denominazione del fabbricante dell'attrezzatura, rilevabile dalla marcatura apposta sulla stessa
Mod.:	indicare il nome, il codice o il numero assegnato dal fabbricante al tipo di attrezzatura. Tale dato può essere reperito sulla marcatura apposta sull'attrezzatura
Nr. Fabbrica:	riportare il numero che il fabbricante di consueto adotta per identificare una singola macchina che appartiene a una serie o a un tipo. Tale dato può essere reperito sull'attrezzatura, indicato come numero di serie
Installato/utilizzato nel cantiere/stabilimento della Ditta:	indicare la ragione sociale della Ditta, ovvero nome e cognome della persona fisica, presso cui è installata/utilizzata l'attrezzatura. Nel caso in cui tale dato non coincida con il datore di lavoro, specificare anche ragione sociale e sede legale di quest'ultimo
Comune:	indicare il comune presso cui si trova l'attrezzatura
Via e n.:	indicare l'indirizzo completo presso il quale risulta presente l'attrezzatura

ed ha rilevato quanto segue:

1) CONDIZIONI GENERALI DI CONSERVAZIONE E MANUTENZIONE:

Il verificatore prende visione dei controlli che dai documenti a corredo della macchina risulta siano stati condotti sulla stessa (il datore di lavoro, infatti, ai sensi dell'articolo, 71, comma 9, è tenuto a registrare qualsiasi controllo effettuato), verificando che il datore di lavoro si sia attenuto alle indicazioni riportate nelle istruzioni.

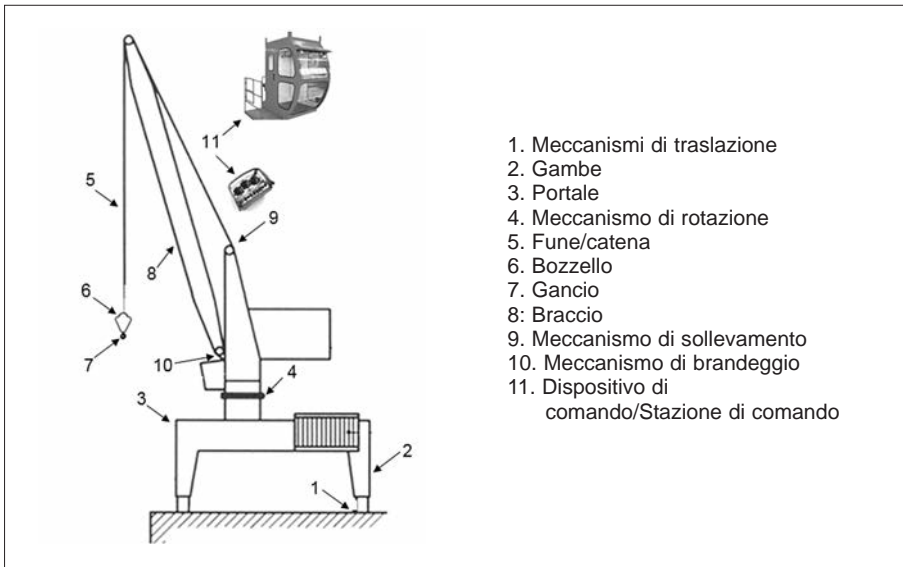
In caso di interventi di manutenzione straordinaria appurare che non abbiano comportato le condizioni per una nuova immissione sul mercato; in particolare, accertare che l'intervento non abbia introdotto rischi aggiuntivi non presi in considerazione dal fabbricante all'atto dell'immissione sul mercato dell'attrezzatura (aumenti di portata e di potenza, modifiche dimensionali che possono incidere sulla resistenza e/o sulla stabilità dell'attrezzatura, e in generale aumenti dello stato delle sollecitazioni), se necessario acquisendo documentazione aggiuntiva.

Il verificatore procede inoltre ad un controllo visivo di:

- strutture della gru e delle vie di corsa al fine di valutare l'eventuale presenza di corrosione;
- contrassegni sui comandi al fine di valutarne la presenza, il posizionamento, la coerenza e la leggibilità;
- involucri di protezione al fine di verificarne l'integrità per garantire l'idoneo grado di protezione;
- marcatura CE, onde attestarne la leggibilità e l'indelebilità;
- circuito elettrico, verificando l'integrità degli involucri di protezione e il corretto posizionamento dei cavi;
- circuito idraulico, verificando l'assenza di perdite e/o trafilamenti;
- eventuali targhette /pittogrammi per verificarne la presenza, la leggibilità e la coerenza.

Al termine dell'esame il verificatore esprime un giudizio complessivo sulle condizioni generali di conservazione e manutenzione dell'attrezzatura in base all'esame visivo condotto e a quanto rilevato dal registro di controllo.

2) ESAME DEGLI ORGANI PRINCIPALI:



Il verificatore controlla la corrispondenza a quanto indicato nelle istruzioni e procede inoltre ad un esame visivo degli organi principali della macchina e almeno alle verifiche elencate in tabella.

ORGANO	VERIFICHE
MECCANISMI (TRASLAZIONE, SOLLEVAMENTO, ROTAZIONE, BRANDEGGIO)	<ul style="list-style-type: none"> - Verificare il serraggio di tutti i collegamenti bullonati sui meccanismi - Controllare lo stato di conservazione e di efficienza di motori e riduttori - Verificare la congruità con quanto riportato nelle istruzioni (es. n. di meccanismi di traslazione, possibilità di una o più velocità, ecc.) - Verificare la presenza e l'integrità dei dispositivi di fine corsa
STRUTTURA (GAMBE, PORTALE, BRACCIO)	<ul style="list-style-type: none"> - Controllare eventuali cricche, deformazioni e/o corrosioni, sull'intera struttura - Verificare il serraggio di tutti i collegamenti bullonati, il corretto inserimento dei perni tra puntone e braccio e la presenza di dispositivi antisfilamento - Verificare la conformità della struttura alle caratteristiche tecniche dichiarate dal fabbricante
VIE DI CORSA (OVE PRESENTI)	<ul style="list-style-type: none"> - Controllare eventuali cricche, deformazioni, corrosioni e disallineamenti sull'intera struttura - Controllare la presenza dei riscontri metallici di arresto
GANCIO/BOZZELLO/FUNI/CATENE	<ul style="list-style-type: none"> - Controllare eventuali cricche, deformazioni, corrosione o usura - Controllare a vista lo stato di funi/catene - Verificare sul registro di controllo la regolarità delle verifiche di funi/catene di sollevamento - Verificare che le caratteristiche di tali organi siano coerenti con quanto riportato nelle istruzioni - Verificare la corretta funzionalità del gancio (rotazione libera ed assenza di resistenza all'orientamento verticale), l'integrità dell'eventuale dispositivo antisganciamento, del perno e della coppiglia - Verificare la presenza del carter di protezione sul bozzello - Verificare, in caso di avvenuta sostituzione di gancio/bozzello/funi/catene di sollevamento (informazione rilevabile dal registro di controllo), il rispetto delle specifiche riportate nelle istruzioni
DISPOSITIVI DI COMANDO/STAZIONI DI COMANDO	<ul style="list-style-type: none"> - Verificare che le caratteristiche dei dispositivi di comando/stazioni di comando siano coerenti con quanto riportato nelle istruzioni - In caso di stazioni di comando in quota verificare che siano conformi a quanto prescritto dal fabbricante nelle istruzioni, che siano previsti idonei mezzi di accesso e la relativa cartellonistica sui DPI

Al termine dell'esame il verificatore esprime un giudizio complessivo sulla presenza o meno di difetti o anomalie visibili sugli organi principali.

3) COMPORTAMENTO DURANTE LE PROVE DI FUNZIONAMENTO DELL'APPARECCHIO E DEI DISPOSITIVI DI SICUREZZA:

Il verificatore provvede a far eseguire ad un operatore informato, formato ed addestrato dal datore di lavoro alla conduzione della gru a braccio rotante almeno le prove di funzionamento di seguito elencate, con riferimento allo stato dell'arte definito dalla EN 14985.

ORGANO/DISPOSITIVO	PROVA DI FUNZIONAMENTO
<p>MECCANISMI (SOLLEVAMENTO, ROTAZIONE, BRANDEGGIO, TRASLAZIONE)</p>	<ul style="list-style-type: none"> - Verificare il comportamento durante le prove a vuoto (e con carico di prova, come da istruzioni del fabbricante) dei meccanismi di sollevamento, rotazione, brandeggio e traslazione, valutando la linearità dei movimenti e l'eventuale presenza di rumori sospetti che inducano a pensare alla presenza di anomalie/difetti (ad es. usura dei cuscinetti delle ruote, usura delle ruote, usura dei meccanismi dei riduttori, disallineamento delle vie di corsa) - Controllare la funzionalità del freno dei vari meccanismi: effettuare una prova di frenatura per valutare la risposta della gru/carrello e l'eventuale inerzia dopo la frenata
<p>STRUTTURA</p>	<ul style="list-style-type: none"> - Verificare che durante le prove a vuoto e con carico di prova (come da istruzioni) non si rilevino anomalie visibili nel comportamento della struttura (ad es disallineamento della gru durante lo scorrimento sulle vie di corsa) e/o rumori sospetti che inducano a pensare alla presenza di giochi nei collegamenti bullonati o di difetti
<p>DISPOSITIVI DI COMANDO/STAZIONE DI COMANDO</p>	<ul style="list-style-type: none"> - Verificare la coerenza dei simboli dei movimenti presenti sui comandi con i movimenti indotti alla gru - In caso di presenza di più postazioni di comando (ad es. radiocomando e postazione in cabina), verificare che la postazione di comando sia possibile solo escludendo le altre - Verificare l'efficienza dei dispositivi a uomo presente sui manipolatori
<p>INDICATORE DI CARICO NOMINALE</p>	<ul style="list-style-type: none"> - Sollevare di pochi centimetri un carico di poco superiore al 90% del carico nominale e verificare che sia fornita una segnalazione visiva - Sollevare di pochi centimetri un carico di poco superiore al carico nominale e verificare che sia fornita una segnalazione visiva o acustica in caso di sovraccarico

LIMITATORE DI CARICO	<ul style="list-style-type: none"> - Test di non intervento: dopo aver riscontrato sulle istruzioni la tipologia del limitatore di carico installato e le soglie di taratura effettuare una prova di sollevamento in marcia lenta con il carico nominale verificando che il limitatore non intervenga, secondo le procedure di verifica della taratura indicate nelle istruzioni. - Test di intervento: partendo con carico nominale da terra, incrementare il carico entro la soglia di taratura e sollevare in marcia lenta per verificare l'intervento del limitatore e del blocco di tutti i movimenti al di fuori di quello di discesa. (Nota: nell'eseguire la prova il limitatore di carico, se correttamente tarato, deve intervenire nel momento in cui il carico si stacca da terra. In caso di comportamento anomalo sospendere la prova e far intervenire il manutentore)
ARRESTO DI EMERGENZA	<ul style="list-style-type: none"> - Verificare l'efficienza del dispositivo di arresto di emergenza e del successivo riarmo mediante azione intenzionale
LIMITATORE DI SALITA/DISCESA	<ul style="list-style-type: none"> - Verificare l'efficacia dei dispositivi, effettuando una prova a vuoto e una al carico nominale, entrambe alla massima velocità di funzionamento
LIMITATORE DI BRANDEGGIO	<ul style="list-style-type: none"> - Verificare l'efficacia dei dispositivi, effettuando una prova a vuoto e una al carico nominale, entrambe alla massima velocità di funzionamento
INDICATORE DELLO SBRACCIO	<ul style="list-style-type: none"> - Semplice prova funzionale in base alle indicazioni riportate nelle istruzioni
SEZIONATORE DELL'ALIMENTAZIONE DELLA GRU	<ul style="list-style-type: none"> - Semplice prova funzionale in base alle indicazioni riportate nelle istruzioni
LIMITATORI DI PRESTAZIONE	<ul style="list-style-type: none"> - Semplice prova funzionale in base alle indicazioni riportate nelle istruzioni
FRENI (DI SERVIZIO, DI SOLLEVAMENTO, DI BRANDEGGIO E DI TRASLAZIONE)	<ul style="list-style-type: none"> - Semplice prova funzionale in base alle indicazioni riportate nelle istruzioni
LUCI DI AVVERTIMENTO	<ul style="list-style-type: none"> - Semplice prova funzionale in base alle indicazioni riportate nelle istruzioni
ALTRI DISPOSITIVI DI SICUREZZA EVENTUALMENTE PRESENTI	<ul style="list-style-type: none"> - Semplice prova funzionale in base alle indicazioni riportate nelle istruzioni

Al termine dell'esame il verificatore esprime un giudizio complessivo sul comportamento durante le prove di funzionamento dell'apparecchio e dei dispositivi di sicurezza, specificando se regolare o irregolare.

4) CONFIGURAZIONE E DATI TECNICI RILEVATI AL MOMENTO DELLA VERIFICA:

Il verificatore dovrà riportare in questa sezione le condizioni effettivamente riscontrate al momento del sopralluogo per quanto attiene la configurazione della gru sottoposta ad attività di prima verifica periodica e i relativi dati tecnici (ad es. scartamento, limiti d'impiego, velocità dei movimenti, portata massima).

5) OSSERVAZIONI:

Indicare eventuali elementi ritenuti significativi rilevati nel corso della verifica non contemplati in altre sezioni del verbale; il verificatore può eventualmente, ove ne ravvisi la necessità, riportare specifiche avvertenze d'uso per la corretta gestione in sicurezza dell'attrezzatura in base alle indicazioni del fabbricante e/o alla legislazione vigente.

ESITO DELLA VERIFICA

In base a quanto rilevato e al risultato delle prove eseguite di cui al presente verbale, lo stato di funzionamento e di conservazione della suddetta attrezzatura di lavoro:

- risulta adeguato ai fini della sicurezza
- non risulta adeguato ai fini della sicurezza, per i seguenti motivi:

.....

Prendendo in esame gli aspetti considerati nel presente verbale (condizioni generali di conservazione e manutenzione, esame degli organi principali, comportamento durante le prove di funzionamento dell'apparecchio e dei dispositivi di sicurezza, configurazione e dati tecnici rilevati al momento della verifica) il verificatore è chiamato a stabilire l'adeguatezza o meno, ai fini della sicurezza, dell'attrezzatura, esplicitando in caso di esito negativo, in maniera puntuale, le motivazioni di tale giudizio.

È bene precisare che il parere che il verificatore è tenuto ad esprimere non riguarda la rispondenza ai requisiti essenziali di sicurezza (RES) di cui alle disposizioni legislative e regolamentari di recepimento delle pertinenti direttive comunitarie applicabili.

Tuttavia, qualora, nel corso della verifica, il verificatore Inail dovesse riscontrare presunte non conformità alla direttiva macchine, ai sensi di quanto previsto al punto 3.1.4 dell'Allegato II al d.m. 11 aprile 2011, è tenuto a darne comunicazione alla sede centrale Inail; mentre il verificatore del Soggetto Abilitato trasmetterà la segnalazione alle unità operative territoriali Inail per il prosieguo di competenza.

Nel caso, invece, di esito negativo della verifica periodica, ai sensi del già richiamato punto 3.1.4, dovrà essere inoltrata comunicazione all'organo di vigilanza competente per territorio.

Luogo e data:

Firma del datore di lavoro o suo
rappresentante

Verificatore
Nome, Cognome e Qualifica

Firma

.....

Appendice - Liste di controllo

Si riportano di seguito le liste di controllo specifiche per ciascuna tipologia di attrezzatura di cui al presente documento, nelle quali è riportato, sotto forma di check list, un **elenco non esaustivo** degli elementi costituenti l'attività di verifica. I verificatori potranno integrare le liste di cui sopra, in relazione a ciascuna attrezzatura, in base alle specifiche peculiarità, legate, ad esempio, alla tipologia di installazione, alle caratteristiche dell'ambiente lavoro, allo stato di conservazione, alla particolarità della destinazione d'uso, alle condizioni di impiego, ecc. Le diverse parti in cui consiste l'attività di prima verifica periodica sono state evidenziate con differenti colori, al fine di renderne anche visivamente più immediata l'individuazione.

I VERIFICA PERIODICA

(D.lgs. 81/2008 art. 71, comma 11 e Allegato VII)

APPARECCHI DI SOLLEVAMENTO DI TIPO FISSO: GRU A PONTE/ A CAVALLETTO

	ELEMENTO	INTERVENTO	RIFERIMENTO
ESAME DOCUMENTALE	Istruzioni	Verificarne esistenza e corrispondenza con attrezzatura in verifica	pagg. 38-39
	Registro di controllo	Verificarne esistenza e regolare tenuta	
	Dichiarazione CE di conformità	Verificarne esistenza e corrispondenza con attrezzatura in verifica ¹⁸	
	Dichiarazione di corretta installazione	Verificarne l'esistenza e la corrispondenza con l'attrezzatura in verifica ovvero la presenza della documentazione attestante l'effettuazione delle prove di idoneità allo scopo	
	ELEMENTO	INTERVENTO	RIFERIMENTO
COMPILAZIONE SCHEDA TECNICA	Matricola Inail	Riportare il numero di matricola assegnato da Inail in fase di comunicazione di messa in servizio	pag. 40
	Dati datore di lavoro e fabbricante	Recuperare i dati dalla richiesta di verifica periodica e dalla dichiarazione CE di conformità	pag. 40
	Dati identificativi della gru	Reperire i dati dalla documentazione fornita dal datore di lavoro a corredo dell'attrezzatura (dichiarazione CE di conformità, istruzioni, dichiarazione di corretta installazione, comunicazione di messa in servizio e richiesta di I verifica periodica all'Uot Inail, ecc.)	pagg. 40-41
	Caratteristiche principali della gru	Riportare le informazioni reperite nelle istruzioni fornite a corredo dell'attrezzatura	pag. 42
	Componenti aggiuntivi	Riportare l'elenco degli accessori e/o delle attrezzature intercambiabili disponibili al momento della redazione della scheda tecnica, verificandone l'abbinabilità con la gru	pag. 42
	Gruppo di sollevamento	Specificare i dati identificativi e/o le caratteristiche reperiti sulle istruzioni	pag. 42
	Fune di sollevamento	Specificare le caratteristiche reperite sulle istruzioni o sul certificato	pagg. 42-43
	Catena di sollevamento	Specificare i dati identificativi reperiti sulle istruzioni o sul certificato	pag. 43
	Dispositivi di sicurezza installati	Riportare l'elenco dei dispositivi previsti nelle istruzioni. Laddove trattasi di optional, specificarlo	pag. 43
	Documentazione	Riportare tutte le indicazioni previste per consentire l'identificazione della documentazione utilizzata per la redazione della scheda tecnica	pag. 44

¹⁸ In caso di assenza della dichiarazione CE di conformità occorre accertare se la macchina è stata immessa sul mercato prima del 21 settembre 1996. In tal caso è necessario che il datore di lavoro richieda all'Uot Inail competente l'omologazione dell'attrezzatura.

REDAZIONE VERBALE	IDENTIFICAZIONE ATTREZZATURA	ELEMENTO	INTERVENTO	RIFERIMENTO
		Dati identificativi della gru	Reperire i dati direttamente sull'attrezzatura (ad es. marcatura apposta sulla macchina), verificandone la corrispondenza con quanto riportato nella scheda tecnica	pag. 47
	CONDIZIONI GENERALI DI CONSERVAZIONE E MANUTENZIONE	ELEMENTO	INTERVENTO	RIFERIMENTO
		Registro di controllo	Accertare che tutti gli interventi prescritti nelle istruzioni siano stati eseguiti e che siano state rispettate le periodicità prescritte nelle istruzioni	pag. 48
		Contrasegni sui comandi	Verificarne presenza, leggibilità e coerenza con quanto indicato nelle istruzioni	
		Targhette/pittogrammi		
		Eventuali altri cartelli previsti		
		Circuito elettrico	Accertarne integrità	
	Circuito idraulico			
	ESAME DEGLI ORGANI PRINCIPALI	ELEMENTO	INTERVENTO	RIFERIMENTO
Meccanismo di scorrimento		Controllare eventuali cricche, deformazioni e/o corrosioni mediante controllo visivo	pagg. 48-50	
Meccanismo di sollevamento				
Meccanismo di traslazione carrello				
Struttura				
Vie di corsa/binari				
Gancio/bozzello/funi/catene				
Dispositivi di comando/stazioni di comando		Verificare la coerenza con quanto riportato nelle istruzioni o nella dichiarazione di conformità/dichiarazione di corretta installazione (nel caso di radiocomando)		

		ELEMENTO	INTERVENTO	RIFERIMENTO
REDAZIONE VERBALE	PROVE DI FUNZIONAMENTO	Meccanismi di scorrimento ponte	Eeguire prove a vuoto e con carico di prova e verificare la congruenza del comportamento con quanto indicato nelle istruzioni	pagg. 50-52
		Meccanismi di traslazione carrello		
		Meccanismi di sollevamento		
		Struttura	Verificare la coerenza dei movimenti con i pitogrammi indicati sui comandi	
		Dispositivi di comando		
		Indicatore di carico nominale	Sulla base delle indicazioni riportate nelle istruzioni eseguire le prove del dispositivo	
		Limitatore di carico nominale		
		Limitatore di movimento		
		Limitatore di sollevamento		
		Avvertimento acustico		
		Arresto di emergenza		
		Arresti di finecorsa/dispositivi anticollisione		
		Freni di servizio		
		Luci di segnalazione per comandi senza cavo		
		Altri dispositivi di sicurezza eventualmente presenti		
	ELEMENTO	INTERVENTO	RIFERIMENTO	
CONFIGURAZIONE ATTREZZATURA	Configurazione rilevata in verifica	Registrare le condizioni effettivamente riscontrate al momento del sopralluogo per quanto attiene configurazione e dati tecnici della gru	pag. 52	
	Dati tecnici rilevati in verifica			

I VERIFICA PERIODICA

(D.lgs. 81/2008 art. 71, comma 11 e Allegato VII)

APPARECCHI DI SOLLEVAMENTO DI TIPO FISSO: GRU DERRICK

	ELEMENTO	INTERVENTO	RIFERIMENTO
ESAME DOCUMENTALE	Istruzioni	Verificarne esistenza e corrispondenza con attrezzatura in verifica	pagg. 55-56
	Registro di controllo	Verificarne esistenza e regolare tenuta	
	Dichiarazione CE di conformità	Verificarne esistenza e corrispondenza con attrezzatura in verifica ¹⁹	
	Dichiarazione di corretta installazione	Verificarne esistenza e corrispondenza con attrezzatura in verifica	
	ELEMENTO	INTERVENTO	RIFERIMENTO
COMPILAZIONE SCHEDA TECNICA	Matricola Inail	Riportare il numero di matricola assegnato da Inail in fase di comunicazione di messa in servizio	pag. 57
	Dati datore di lavoro e fabbricante	Recuperare i dati dalla richiesta di verifica periodica e dalla dichiarazione CE di conformità	pag. 57
	Dati identificativi della gru	Reperire i dati dalla documentazione fornita dal datore di lavoro a corredo dell'attrezzatura (dichiarazione CE di conformità, istruzioni, dichiarazione di corretta installazione, comunicazione di messa in servizio e richiesta di I verifica periodica all'Uot Inail, ecc.)	pagg. 57-58
	Caratteristiche principali della gru	Riportare le informazioni reperite nelle istruzioni fornite a corredo dell'attrezzatura	pagg. 58-59
	Componenti aggiuntivi	Riportare l'elenco degli accessori e/o delle attrezzature intercambiabili disponibili al momento della redazione della scheda tecnica, verificandone l'abbinabilità con la gru	pag. 59
	Gruppo di sollevamento	Specificare i dati identificativi e/o le caratteristiche reperiti sulle istruzioni	pag. 59
	Fune di sollevamento	Specificare le caratteristiche reperite sulle istruzioni o sul certificato	pag. 59
	Catena di sollevamento	Non applicabile	pag. 59
	Dispositivi di sicurezza installati	Riportare l'elenco dei dispositivi previsti nelle istruzioni. Laddove trattasi di optional, specificarlo	pag. 60
	Documentazione	Riportare tutte le indicazioni previste per consentire l'identificazione della documentazione utilizzata per la redazione della scheda tecnica	pag. 60

¹⁹ In caso di assenza della dichiarazione CE di conformità occorre accertare se la macchina è stata immessa sul mercato prime del 21 settembre 1996. In tal caso è necessario che il datore di lavoro richieda all'Uot Inail competente l'omologazione dell'attrezzatura.\

		ELEMENTO	INTERVENTO	RIFERIMENTO
		REDAZIONE VERBALE	IDENTIFICAZIONE ATTREZZATURA	Dati identificativi della gru
	ELEMENTO		INTERVENTO	RIFERIMENTO
CONDIZIONI GENERALI DI CONSERVAZIONE E MANUTENZIONE	Registro di controllo		Accertare che tutti gli interventi prescritti nelle istruzioni siano stati eseguiti e che siano state rispettate le periodicità prescritte nelle istruzioni	pag. 64
	Contrassegni sui comandi		Verificarne presenza, leggibilità e coerenza con quanto indicato nelle istruzioni	
	Targhette/pittogrammi			
	Eventuali altri cartelli previsti			
	Circuito elettrico		Accertarne integrità	
	Circuito idraulico			
	ELEMENTO		INTERVENTO	RIFERIMENTO
ESAME DEGLI ORGANI PRINCIPALI	Struttura		Controllare eventuali cricche, deformazioni e/o corrosioni mediante controllo visivo e coerenza con quanto indicato dal fabbricante	pagg. 64-65
	Basamento			
	Gancio/bozzello/funi/pulegge			
	Dispositivo di comando/stazione di comando	Verificare la coerenza con quanto riportato nelle istruzioni o nella dichiarazione di conformità/dichiarazione di corretta installazione (nel caso di radiocomando)		

		ELEMENTO	INTERVENTO	RIFERIMENTO
REDAZIONE VERBALE	PROVE DI FUNZIONAMENTO	Struttura	Eseguire prove a vuoto e con carico di prova e verificare la congruenza del comportamento con quanto indicato nelle istruzioni	pagg. 66-67
		Dispositivi di comando	Verificare la coerenza dei movimenti con i pittoogrammi indicati sui comandi	
		Indicatore di controllo delle sollecitazioni	Sulla base delle indicazioni riportate nelle istruzioni eseguire le prove del dispositivo	
		Dispositivo di controllo delle sollecitazioni		
		Arresto di emergenza		
		Avvertimento acustico		
		Finecorsa dei movimenti		
		Freno di servizio		
		Avvertimento di funzionamento		
		Altri dispositivi di sicurezza eventualmente presenti		
	ELEMENTO	INTERVENTO	RIFERIMENTO	
CONFIGURAZIONE ATTREZZATURA	Configurazione rilevata in verifica	Registrare le condizioni effettivamente riscontrate al momento del sopralluogo per quanto attiene configurazione e dati tecnici della gru	pag. 67	
	Dati tecnici rilevati in verifica			

I VERIFICA PERIODICA

(D.lgs. 81/2008 art. 71, comma 11 e Allegato VII)

APPARECCHI DI SOLLEVAMENTO DI TIPO FISSO: GRU A BRACCIO ROTANTE

	ELEMENTO	INTERVENTO	RIFERIMENTO
ESAME DOCUMENTALE	Istruzioni	Verificarne esistenza e corrispondenza con attrezzatura in verifica	pagg. 82-83
	Registro di controllo	Verificarne esistenza e regolare tenuta	
	Dichiarazione CE di conformità	Verificarne esistenza e corrispondenza con attrezzatura in verifica ²⁰	
	Dichiarazione di corretta installazione	Verificarne esistenza e corrispondenza con attrezzatura in verifica ovvero la presenza di documentazione attestante l'effettuazione di prove di idoneità allo scopo	
	ELEMENTO	INTERVENTO	RIFERIMENTO
COMPILAZIONE SCHEDA TECNICA	Matricola Inail	Riportare il numero di matricola assegnato da Inail in fase di comunicazione di messa in servizio	pag. 84
	Dati datore di lavoro e fabbricante	Recuperare i dati dalla richiesta di verifica periodica e dalla dichiarazione CE di conformità	pag. 84
	Dati identificativi della gru	Reperire i dati dalla documentazione fornita dal datore di lavoro a corredo dell'attrezzatura (dichiarazione CE di conformità, istruzioni, dichiarazione di corretta installazione, comunicazione di messa in servizio e richiesta di I verifica periodica all'Uot Inail, ecc.)	pagg. 84-85
	Caratteristiche principali della gru	Riportare le informazioni reperite nelle istruzioni fornite a corredo dell'attrezzatura	pagg. 85-86
	Componenti aggiuntivi	Riportare l'elenco degli accessori e/o delle attrezzature intercambiabili disponibili al momento della redazione della scheda tecnica, verificandone l'abbinabilità con la gru	pag. 86
	Gruppo di sollevamento	Specificare i dati identificativi e/o le caratteristiche reperiti sulle istruzioni	pag. 86
	Fune di sollevamento	Specificare le caratteristiche reperite sulle istruzioni o sul certificato	pag. 86
	Catena di sollevamento	Specificare i dati identificativi reperiti sulle istruzioni o sul certificato	pag. 86
	Dispositivi di sicurezza installati	Riportare l'elenco dei dispositivi previsti nelle istruzioni. Laddove trattasi di optional, specificarlo	pag. 87
	Documentazione	Riportare tutte le indicazioni previste per consentire l'identificazione della documentazione utilizzata per la redazione della scheda tecnica	pag. 88

²⁰ In caso di assenza della dichiarazione CE di conformità occorre accertare se la macchina è stata immessa sul mercato prime del 21 settembre 1996. In tal caso è necessario che il datore di lavoro richieda all'Uot Inail competente l'omologazione dell'attrezzatura.

		ELEMENTO	INTERVENTO	RIFERIMENTO
		IDENTIFICAZIONE ATTREZZATURA		Dati identificativi della gru
		ELEMENTO	INTERVENTO	RIFERIMENTO
		CONDIZIONI GENERALI DI CONSERVAZIONE E MANUTENZIONE		Registro di controllo
		Contrassegni sui comandi	Verificarne presenza, leggibilità e coerenza con quanto indicato nelle istruzioni	
		Targhette/pittogrammi		
		Eventuali altri cartelli previsti		
		Circuito elettrico	Accertarne integrità	
		Circuito idraulico		
		Struttura gru	Valutare eventuale presenza di corrosione o sporco, mediante controllo visivo	
		Vie di corsa		
		ELEMENTO	INTERVENTO	RIFERIMENTO
		ESAME DEGLI ORGANI PRINCIPALI		Meccanismo di scorrimento
		Meccanismo di rotazione		
		Meccanismo di sollevamento		
		Meccanismo di brandeggio		
		Vie di corsa		
		Gancio/bozzello/funi/catene		
		Stazioni di comando/dispositivi di comando	Verificare la coerenza con quanto riportato nelle istruzioni o nella dichiarazione di conformità/dichiarazione di corretta installazione (nel caso di radiocomando)	

		ELEMENTO	INTERVENTO	RIFERIMENTO
REDAZIONE VERBALE	PROVE DI FUNZIONAMENTO	Meccanismi di traslazione	Eeguire prove a vuoto e con carico di prova e verificare la congruenza del comportamento con quanto indicato nelle istruzioni	pagg. 93-94
		Meccanismi di brandeggio		
		Meccanismi di rotazione		
		Meccanismi di sollevamento		
		Struttura		
		Dispositivi di comando	Verificare la coerenza dei movimenti con i pitogrammi indicati sui comandi	
		Indicatore di carico nominale	Sulla base delle indicazioni riportate nelle istruzioni eseguire le prove del dispositivo	
		Indicatore di sbraccio		
		Limitatore di carico		
		Arresto di emergenza		
		Limitatore di brandeggio		
		Limitatore di salita/discesa		
		Luci di avvertimento		
		Freni		
		Limitatori di prestazione		
		Luci di avvertimento		
Altri dispositivi di sicurezza eventualmente presenti				
	ELEMENTO	INTERVENTO	RIFERIMENTO	
CONFIGURAZIONE ATTREZZATURA	Configurazione rilevata in verifica	Registrare le condizioni effettivamente riscontrate al momento del sopralluogo per quanto attiene configurazione e dati tecnici della gru	pag. 95	
	Dati tecnici rilevati in verifica			

Appendice - Documentazione

Circolare del Ministero del lavoro n. 77 del 23 dicembre 1976

MOD. 1-1

CIRCOLARE N. 77 Roma, 23 dicembre 1976

**Ministero del Lavoro
e della Previdenza Sociale**
DIREZIONE GENERALE DEI RAPPORTI DI LAVORO
DIV. VII
Sicurezza e igiene del lavoro

Prot. N° _____ Allegati _____

**gli Ispettorati Regionali e
Provinciali del Lavoro**
LORO SEDI
All'Ente Nazionale per la prevenzione degli infortuni - Via Alessandria
ROMA
Riposta al p.N.° _____

OGGETTO Verifiche e controlli delle gru e degli apparecchi di sollevamento di cui all'art. 194 del D.P.R. 27 aprile 1955, n. 547 e all'art. 5 del D.M. 12 settembre 1959

L. 18/10/1976 n. 2035 - Art. 1, comma 1, lett. a) - D. Lgs. 30/9/1974 n. 291 - Art. 1, comma 1, lett. a) - D. Lgs. 30/9/1974 n. 291 - Art. 1, comma 1, lett. a)

- Alla Confederazione Generale dell'Industria Italiana
Via dell'Astronomia 30
ROMA
- All'Associazione Nazionale della Industria Meccanica Varia ed Affine (A.N.I.M.A.) Piazza Diaz 2
MILANO
- All'Associazione Nazionale dei Costruttori Edili (ANCE)
Via Guattani 16
ROMA
- e.p.c. Al Servizio Centrale dell'Ispettorato del Lavoro
SEDE
- All'Ispettorato Medico Centrale
SEDE
- Al Consiglio Nazionale delle Ricerche Comitato per l'ingegneria
Piazza delle Scienze
ROMA
- All'Istituto di Macchine dell'Università di
ROMA
- All'Istituto di Scienze delle Costruzioni dell'Università di
PISA
- Alle Organizzazioni sindacali confederali dei lavoratori
LORO SEDI
- Alle Organizzazioni sindacali dei

- 2 -

L'art. 194 del D.P.R. 27 aprile 1955, n. 547, come è noto, dispone che le gru e gli apparecchi di sollevamento di portata superiore a 200 Kilogrammi, esclusi quelli azionati a mano e quelli già soggetti a speciali disposizioni di legge, debbono essere sottoposti a verifica, una volta all'anno, per accertare lo stato di funzionamento e di conservazione ai fini della sicurezza dei lavoratori.

E' altresì noto che - al fine di migliorare l'efficienza dei servizi di verifica e di controllo alle installazioni, apparecchi e attrezzature utilizzate nei luoghi di lavoro - con il D.M. 12 settembre 1959 furono attribuiti all'Ente nazionale per la prevenzione degli infortuni le verifiche periodiche relative alle gru e agli apparecchi di sollevamento di cui in parola (art. 5 lett. f) del citato decreto).

Ora, in sede di espletamento di tali attribuzioni di verifica e di controllo da parte dei tecnici dell'ENPI - al quale vanno presentate le denunce dei datori di lavoro, utenti degli apparecchi in questione, prima della loro utilizzazione in servizio - è stato ripetutamente riscontrato da qualche tempo che gli apparecchi sottoposti a verifica di idoneità non presentano quegli elementi e quelle condizioni tecniche di sicurezza necessari al fine della dichiarazione di "adeguatezza", da apporre in calce ai verbali di verifica, previsti dall'art. 399 del citato D.P.R. 547/55 e approvati con D.M. 12 settembre 1959 sotto i mod. I e L allegati al decreto stesso.

In particolare veniva rilevato che le gru e gli apparecchi di sollevamento in moltissimi casi mancavano di documentazione tecnica idonea a consentire ai tecnici dell'ENPI le valutazioni e soprattutto la dichiarazione di agibilità, ed essi incombenti, dichiarazione che, in caso di dubbia idoneità, poteva, al limite, sollecitare

- 3 -

l'accertamento d'ufficio con prove tecniche di riscontro in laboratorio o in situ oppure concludere per la "non adeguatezza", allorchè la documentazione stessa avesse posto in evidenza l'inidoneità del mezzo.

Peraltro, l'espressione generica "con relativi allegati" usata negli allegati I e L del D.M. 12 settembre 1959 e la carenza di un preciso quadro di riferimento giuridico, ai fini di completa ed esauriente interpretazione della espressione stessa, hanno determinato una grave situazione di incertezza applicativa, denunciata da molti Ispettorati del lavoro e concretantesi nella omissione da parte degli ispettori dell'ENPI del giudizio di "adeguatezza" o di "non adeguatezza" del mezzo di sollevamento, sostituito con una impropria "riserva".

Tale situazione ed il comportamento che l'ha determinata non appaiono del tutto conformi alle norme di legge sulla prevenzione degli infortuni e non favoriscono certamente quelle condizioni di sicurezza in cui si deve svolgere il lavoro nei cantieri e negli stabilimenti, per cui, avuto riguardo al disposto di cui all'art. 7 del citato D.P.R. 27 aprile 1955, n. 547, lo scrivente, previa consultazione degli esperti tecnici in materia, nonché delle organizzazioni sindacali dei datori di lavoro e dei lavoratori, ha ritenuto - nella prospettiva di riordinamento formale, prevista a breve scadenza, della specifica normativa prevenzionistica degli apparecchi di sollevamento - di dettare le disposizioni che seguono, dirette ad assicurare con immediatezza la corretta applicazione delle norme di prevenzione in relazione all'uso degli apparecchi in questione.

•
• •

In sede di prima verifica degli apparecchi di cui alla lett. f) dell'art. 5 del citato D.M. 12 settembre 1959 ed in presenza, allo sta-

./.

- 4 -

to, delle cosiddette "riserve" formulate dai tecnici dell'ENPI, si dispone che il contenuto degli allegati di cui ai mod. I e L del detto decreto, nonché i criteri di esame degli allegati stessi dovranno rispondere agli elementi documentali di cui appresso:

I) Contenuti delle documentazioni tecniche da allegare alla denuncia degli apparecchi di sollevamento.

Le documentazioni prodotte all'ENPI, ai sensi del citato decreto ministeriale, dovranno essere:

- redatte in lingua italiana, facendo salvi i diritti delle minoranze linguistiche;
 - firmate da tecnico laureato o diplomato, dipendente dall'azienda o iscritto al relativo albo professionale, abilitati a norma di legge all'esercizio della professione;
 - corredate da quanto appresso specificato:
 - a)- elaborati grafici costituiti da:
 - disegno d'insieme (quotato o in scala);
 - disegno quotato delle sezioni delle strutture principali considerate nel calcolo;
 - b)- schemi funzionali degli impianti elettrici e/o fluidodinamici corredati da note esplicative, ove necessarie;
 - c)- estratto della relazione di calcolo contenente:
 - indicazioni della norma adottata dal progettista (CNR-UNI, FEM, DIN, BSI, ASA, AISE, AFNOR).
- Per gli apparecchi costruiti secondo norme diverse da quelle sopracitate, o in assenza di normativa di riferimento, dovranno esplicitati i criteri di calcolo seguiti;

-/-

- 5 -

- classe dell'apparecchio (se prevista dalla norma);
- caratteristiche dei materiali per ciascuna struttura principale;
- azioni e ipotesi di carico adottate e loro combinazioni;
- verifiche di resistenza per tutte le condizioni di carico stabilite dalle norme, per ciascuna struttura principale;
- verifiche a fatica, per ciascuna struttura principale;
- verifiche alla stabilità globale e/o locale per ciascuna struttura principale;
- verifica al ribaltamento e/o al trascinamento.

II) La classe dell'apparecchio deve corrispondere al servizio da svolgere.

III) Criteri per l'esame delle relazioni di calcolo da parte dell'ENPI. I tecnici dell'ENPI accertano la conformità a quanto stabilito dalla norma tecnica adottata per ciò che attiene a :

- a) ipotesi di carico;
 - azioni verticali;
 - azioni orizzontali;
 - condizioni di carico;
- b) risultati di calcolo:
 - confronto tra le tensioni ideali calcolate nelle verifiche statiche ed a fatica con le relative tensioni ammissibili;
 - coefficienti di sicurezza per la stabilità globale e/o locale;
 - coefficienti di stabilità al ribaltamento e/o al trascinamento.

°
°

- 6 -

Per gli apparecchi di seguito esemplificati, per strutture principali, di cui al punto I lett. c), terza linea, si intendono :

- a) per gru a ponte: travi principali - travi di testa - telaio del carrello;
- b) per gru a cavalletto: stilate - travi principali - telaio del carrello;
- c) per gru a torre: carro di base - torre e cuspidi - braccio e controbraccio - telaio del carrello;
- d) per autogru: telaio e stabilizzatori - telaio principale della struttura girevole e ralla di rotolamento - braccio - dispositivo di sostegno del braccio;
- e) per gru su autocarro: controtelaio e stabilizzatori - colonna-bracci di sollevamento e sviluppo;
- f) gru girevoli: portale - telaio principale della struttura girevole e ralla di rotolamento - braccio, controbraccio e relativi dispositivi di sostegno;
- g) per gru a struttura limitata, argani, paranchi; struttura di sostegno dell'argano/paranco e/o del carrello - tamburo e albero di forza.

In conseguenza di tutto quanto sopra disposto, i presupposti che giustificarono la formulazione delle cosiddette "riserve" da parte dei funzionari dell'ENPI devono considerarsi perenti di guisa che esse non hanno più ragione di essere.

Avuto riguardo, pertanto, al ruolo di responsabilizzazione tecnica del progettista derivante dalla sottoscrizione delle documentazioni, nonché alla connessa responsabilità dei costruttori, il personale dipendente dell'ENPI, incaricato ai fini di prevenzione, delle verifiche e dei controlli, indirizzerà la propria azione al riscontro della rispondenza delle normative applicate - proprie degli enti di standardizzazione - con quelle indicate nelle documentazioni tecni

./.

Z

- 7 -

che esibite all'ENPI, nonché a tutti gli altri adempimenti che non riguardano le condizioni di vincolo, la individuazione delle sezioni più sollecitate degli apparecchi e lo svolgimento dei calcoli, essendo queste parti escluse coperte dalla presunzione iuris tantum della loro validità e regolarità per effetto del rinvio alle regolamentazioni degli enti di standardizzazione.

Allo stesso personale tecnico è data facoltà di disporre per gli apparecchi impiegati in edilizia, sulla scorte delle documentazioni fornite dal costruttore, la utilizzazione degli stessi apparecchi in classe diverse da quella di progettazione, con la salvaguardia dei limiti di osservanza tecnica indicati dalle normative degli enti di standardizzazione.

L'Ente nazionale per la prevenzione degli infortuni dovrà procedere a disciplinare con istruzioni interne le modalità di scioglimento delle "riserve" e delle prime verifiche degli apparecchi denunciati, assicurando in particolare che i provvedimenti di competenza siano adottati nel minor tempo possibile, compatibilmente con le esigenze tecniche.

Ai costruttori e agli utenti delle gru e degli apparecchi di sollevamento in questione è fatto obbligo, in virtù del citato art. 7 del DPR. 547 del 1955, in ragionevole lasso di tempo e compatibilmente con le esigenze di sicurezza del lavoro, alla predisposizione delle documentazioni d'uso secondo le modalità soprailustrate ed all'invio delle stesse alle competenti sedi periferiche dell'ENPI.

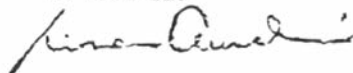
Gli Ispettorati regionali e provinciali del lavoro, nell'adempimento della normale attività istituzionale di vigilanza, dovranno

./.

- 8 -

no sovrintendere all'osservanza delle presenti istruzioni, segnalando, se del caso, eventuali inosservanze allo scrivente.

IL MINISTRO



Circolare del Ministro per l'Industria, il Commercio e l'Artigianato **Circolare del 25 giugno 1997 n. 16205**

Disposizioni applicative del decreto del Presidente della Repubblica 24 luglio 1996, n. 459, art. 11, comma 3, in merito alla compilazione del libretto delle verifiche per i controlli periodici da parte delle A.S.L.

Al fine di consentire una migliore attività da parte delle Amministrazioni pubbliche interessate alle verifiche periodiche obbligatoriamente previste dalle disposizioni vigenti in materia di salute e sicurezza dei lavoratori, l'Istituto superiore di prevenzione e sicurezza del lavoro per le macchine di cui all'art. 11, comma 3, del decreto del Presidente della Repubblica n. 459/1996 può adottare le seguenti procedure. Dopo l'avvenuta denuncia di installazione da parte dell'utente ai sensi dell'art. 11, comma 3, già citato, l'IspeSl provvede alla compilazione ed al rilascio del "Libretto delle verifiche" di cui ai modelli D, E, F, G, H e L del decreto ministeriale 12 settembre 1959, riportando nello stesso esclusivamente i dati caratteristici rilevabili della macchina o desumibili dal manuale delle istruzioni d'uso a corredo della macchina stessa.

Al fine della compilazione del suddetto libretto, l'IspeSl procede, secondo le indicazioni e precisazioni procedurali semplificate già fornite da queste Amministrazioni, ad una rilevazione dei dati caratteristici sulla macchina già in servizio e delle condizioni di installazione, funzionamento e della congruità della utilizzazione alla sua destinazione.

Successivamente a tale adempimento l'IspeSl invia copia del libretto agli organi di vigilanza territoriali per i successivi adempimenti di competenza.

Al riguardo, agli organi di vigilanza si fa presente che la disponibilità del libretto è finalizzata al miglioramento dell'espletamento di quelle verifiche che sono obbligatoriamente previste, ma non condiziona in alcun modo l'esercizio dell'attività di vigilanza in materia di salute e sicurezza dei lavoratori che gli stessi organi svolgono istituzionalmente.

Le tariffe dovute all'ISPEL per gli adempimenti di cui sopra restano quelle in vigore di cui al decreto Ministero della sanità 8 maggio 1996; dette tariffe sono escluse dal campo di applicazione dell'IVA, giusta risoluzione del Ministero finanze - Direzione generale tasse e imposte indirette sugli affari - n. 397166/84 del 2 agosto 1984.

Per le macchine di cui all'art. 11, comma 3, già in servizio o messe a disposizione sul mercato dopo aver subito modifiche costruttive non rientranti nella normale o straordinaria manutenzione o assoggettate a variazioni delle modalità di utilizzo non previste dal costruttore, permane l'obbligo di denuncia all'IspeSl, comportando la modifica nuova immissione sul mercato ai sensi dei commi 3 e 4 dell'art. 1 del decreto del Presidente della Repubblica n. 459/1996. Ogni altra variazione, comprese le modifiche non rientranti nei casi sopra citati, dovrà essere comunica-

ta tempestivamente dall'utilizzatore direttamente agli uffici territoriali di vigilanza in conformità al disposto dell'art. 16 del decreto ministeriale 12 settembre 1959. Con esplicito riferimento all'art. 11 comma 2, p.to a) del decreto del Presidente della Repubblica in oggetto, rimane in essere, secondo le procedure e le modalità previgenti di pagamento e di attestazione, l'espletamento, da parte dell'Ispesl dei servizi riferentisi a macchine immesse sul mercato o messe in servizio nel periodo compreso fra il 1 gennaio 1993 e la data di entrata in vigore del regolamento in questione. Tale procedura permane anche nel caso in cui l'utente non si è avvalso della clausola di cui all'art. 11, comma 2, p.to b), del citato decreto del Presidente della Repubblica e per le macchine, già in uso in uno Stato dell'Unione europea, privi di dichiarazione CE di conformità e messe in servizio sul territorio italiano. Rimangono inoltre in vigore tutte le procedure e le disposizioni previgenti inerenti le richieste di omologazione delle scale aeree ad azionamento manuale, non rientrando le stesse nel campo di applicazione del decreto del Presidente della Repubblica n. 459 / 1996.

Fatto salvo quanto previsto dall'art. 11, comma 2, punto b), del decreto del Presidente della Repubblica n. 459 / 1996 ed al fine di un rapido smaltimento delle denunce di apparecchi di sollevamento materiali in giacenza presso i dipartimenti periferici dell'Ispesl, considerata la consolidata applicazione da parte dei costruttori di apparecchi di sollevamento delle disposizioni tecnico progettuali, l'Ispesl potrà definire il procedimento d'omologazione dopo aver esaminata la completezza formale della relativa documentazione - firmata da un tecnico laureato o diplomato, dipendente dell'azienda o iscritto al relativo albo professionale abilitati a norma di legge all'esercizio della professione - allegata alla denuncia in conformità alla circolare n. 77/76 del Ministero del lavoro e previdenza sociale.

Circolare del Ministero del lavoro e delle politiche sociali n. 11 del 25 maggio 2012



*Ministero del Lavoro
e delle Politiche Sociali*

**Direzione Generale delle Relazioni
Industriali e dei Rapporti di Lavoro**

già Direzione Generale della
Tutela delle Condizioni di Lavoro

Divisione VI

Sede,

A Direzioni Reg.li e Prov.li del
lavoro

D.G. per l'Attività Ispettiva

Ministero dello Sviluppo
Economico

Ministero della Salute

Coordinamento Tecnico
delle Regioni e P.A.

Assessorati alla Sanità delle
Regioni

Provincia autonoma di
Trento

Provincia autonoma di
Bolzano – Ag. Prov. Prot.
Ambiente e Tutela del
lavoro

ASL (per il tramite degli
Assessorati alla Sanità delle
Regioni)

INAIL

Organizzazioni

CM/ore n 2

MINISTERO DEL LAVORO E DELLE POLITICHE SOCIALI
DIREZIONE GENERALE DELLE RELAZIONI INDUSTRIALI E DEI RAPPORTI DI LAVORO

Via Fornovo, 8 – 00192 Roma
Tel. 06 46834912 Fax. 06 46834886
Email: Div6Tutela@lavoro.gov.it



rappresentative dei datori
di lavoro

Organizzazioni
rappresentative dei
lavoratori

LORO SEDI

Prot. n. Allegati n. Rif. nota prot. n. del

Oggetto: **D.M. 11 aprile 2011 concernente la "Disciplina delle modalità di effettuazione delle verifiche periodiche di cui all'All. VII del decreto legislativo 9 aprile 2008, n. 81, nonché i criteri per l'abilitazione dei soggetti di cui all'articolo 71, comma 13, del medesimo decreto legislativo" – Chiarimenti.**

A seguito di numerosi quesiti pervenuti allo scrivente in merito all'applicazione del D.M. 11.04.11, tenuto conto della circolare n. 21 dell'8 agosto 2011 di questo Ministero, su conforme parere della Commissione di cui all'allegato III dello stesso decreto e d'intesa con il Coordinamento Tecnico delle Regioni e con l'INAIL, si ritiene opportuno fornire i seguenti chiarimenti applicativi.

1. MODALITÀ DI RICHIESTA DELLE VERIFICHE PERIODICHE AI SOGGETTI TITOLARI DI FUNZIONE

Premesso che l'articolo 71, comma 1 del D.Lgs. 81/2008 e s.m.i. pone in capo al datore di lavoro l'obbligo di sottoporre a verifica periodica le attrezzature di lavoro elencate nell'allegato VII dello stesso decreto, e che il D.M. 11.04.2011 individua nell'INAIL e nelle ASL i soggetti titolari rispettivamente della prima verifica periodica e delle verifiche periodiche successive, le modalità di richiesta di verifica dovranno essere tali da consentire l'attuazione delle procedure previste dal D.M. 11.04.2011. A tale fine, tenuto conto anche di quanto previsto dall'articolo 2, comma 2 del D.M. 11.04.2011, la richiesta di verifica periodica delle attrezzature di lavoro, di cui all'articolo 71, comma 11 del D.Lgs. 81/2008 e s.m.i., è considerata valida, ai fini della decorrenza dei termini dei 60/30 giorni entro cui INAIL/ASL deve effettuare la verifica periodica, se risponde ai seguenti requisiti:

- a. ove trasmessa su supporto cartaceo, deve essere su carta intestata dell'impresa utilizzatrice (o di soggetto espressamente delegato dal datore di lavoro dell'impresa utilizzatrice) o provvista di timbro della stessa impresa, ed essere firmata dal richiedente;
- b. deve riportare l'indirizzo completo presso cui si trova l'attrezzatura di lavoro da verificare, nonché i dati fiscali (sede legale, codice fiscale, partita IVA) ed i riferimenti telefonici;
- c. deve contenere i dati identificativi dell'attrezzatura di lavoro, ovvero:
 - i. tipologia di attrezzatura di lavoro;
 - ii. matricola ENPI o ANCC o ISPEL o INAIL o, nel caso di ponti sospesi muniti di argani e di carri raccogli frutta, del Ministero del Lavoro e delle Politiche Sociali; ove non sia disponibile la matricola, numero di fabbrica e costruttore;
- d. deve essere indicato il soggetto abilitato individuato, ai sensi dell'articolo 2, comma 2 del D.M. 11.04.2011. Il datore di lavoro dovrà individuare tale soggetto tra quelli iscritti nell'elenco dei soggetti abilitati di cui all'articolo 2, comma 4 del D.M. 11.04.2011;

CMC/nc n. 2

MINISTERO DEL LAVORO E DELLE POLITICHE SOCIALI
DIREZIONE GENERALE DELLE RELAZIONI INDUSTRIALI E DEI RAPPORTI DI LAVORO
Via Fornovo, 8 - 00192 Roma
Tel. 06 46834912 Fax. 06 46834886
Email: Div6Tutela@lavoro.gov.it



- e. data di richiesta.

In caso di richiesta di verifica periodica, incompleta di uno o più dei suddetti elementi, il soggetto titolare della funzione dovrà rispondere al richiedente, evidenziando che, ferme restando le date di scadenza delle verifiche periodiche delle attrezzature di lavoro, i termini dei 60/30 giorni, entro cui il soggetto titolare deve provvedere ad effettuare le verifiche periodiche ai sensi dell'articolo 2, comma 1 del D.M. 11.04.2011, decorrono dalla data della richiesta (come di seguito meglio individuata) completa di tutti i dati sopra elencati.

Fermo restando quanto sopra indicato, per data di richiesta, ai fini di quanto disposto dall'articolo 2, comma 1 del D.M. 11.04.2011, si intende:

- in caso di lettera raccomandata A.R.: la data di consegna della raccomandata A.R. riportata sulla ricevuta; in caso di invio per fax: la data di invio del fax; in caso di invio di PEC: la data di invio della mail;
- in caso di richiesta attraverso portale WEB: la data della transazione on-line;
- in caso di raccomandata a mano: la data di consegna, che dovrà essere indicata su copia fotostatica della lettera di richiesta e sottoscritta dal funzionario che la riceve;
- in caso di posta ordinaria, raccomandata semplice ed e-mail: la data di protocollo in arrivo dell'ente titolare della funzione.

2. SCELTA DEL SOGGETTO ABILITATO

Il D.M. 11.04.2011 stabilisce, in attuazione alle disposizioni dell'articolo 71, commi 11 e 12 del D.Lgs. 81/2008 e s.m.i., che sia il datore di lavoro a scegliere il soggetto abilitato secondo le seguenti modalità:

- al momento della richiesta della verifica periodica al soggetto titolare della funzione (INAIL/ASL), il datore di lavoro individua uno dei soggetti abilitati per l'effettuazione della specifica tipologia di attrezzatura di lavoro, iscritto nell'elenco dei soggetti abilitati di cui all'articolo 2, comma 4 del D.M. 11.04.2011 (elenco costituito, per quanto riguarda l'INAIL presso le direzioni regionali competenti o, per quanto riguarda le ASL presso le singole strutture e in presenza di uno specifico provvedimento regionale che lo preveda ai sensi del citato articolo 2, comma 4, secondo capoverso, presso la Regione di appartenenza);
- in caso di superamento dei termini di cui all'articolo 2, comma 1 del D.M. 11.04.2011, senza che sia intervenuto il soggetto titolare della funzione né il soggetto abilitato indicato dallo stesso datore di lavoro, il datore di lavoro individua uno dei soggetti abilitati nella Regione in cui si trova l'attrezzatura di lavoro da sottoporre a verifica, iscritto nell'elenco nazionale dei soggetti abilitati di cui all'allegato III del D.M. 11.04.2011. Solo nel caso in cui nell'elenco nazionale dei soggetti abilitati di cui all'allegato III del D.M. 11.04.2011 non siano presenti soggetti abilitati nella Regione per la specifica attrezzatura, il datore di lavoro si rivolge ad uno dei soggetti riportati nell'elenco nazionale dei soggetti abilitati di cui all'allegato III del D.M. 11.04.2011, per la specifica tipologia di attrezzatura di lavoro.

Nelle regioni a statuto speciale e nelle province autonome di Trento e di Bolzano che hanno disciplinato il sistema di verifica periodica obbligatoria ai fini di sicurezza ed in particolare i soggetti abilitati a svolgerle, per quanto previsto dall'articolo 6, comma 2 del D.M. 11.04.2011 oltre ai soggetti di cui ai punti precedenti (lettere a) e b)), possono essere incaricati anche i soggetti

CM/usc n 2

MINISTERO DEL LAVORO E DELLE POLITICHE SOCIALI
DIREZIONE GENERALE DELLE RELAZIONI INDUSTRIALI E DEI RAPPORTI DI LAVORO
Via Formovo, 8 - 00192 Roma
Tel. 06 46834912 Fax. 06 46834886
Email: Div6Tutela@lavoro.gov.it

verificatori individuati ai sensi della disciplina regionale e provinciale in vigore. Le verifiche periodiche effettuate da tali soggetti sono riconosciute su tutto il territorio nazionale equivalenti a quelle effettuate dai soggetti titolari della funzione e ai soggetti abilitati di cui al D.M. 11.04.2011.

3. Interruzione o sospensione dei termini temporali

I termini temporali di cui all'articolo 2, comma 1 del D.M. 11.04.2011 si interrompono ove il soggetto titolare della funzione (o il soggetto abilitato di cui quest'ultimo si sia avvalso) non possa effettuare la verifica periodica per cause indipendenti dalla sua volontà (indisponibilità dell'attrezzatura di lavoro o del personale occorrente o dei mezzi necessari per l'esecuzione delle operazioni o cause di forza maggiore). Tali cause dovranno essere comprovabili ed adeguatamente documentate.

Analogamente, qualora nel corso della verifica periodica si renda necessario acquisire ulteriore documentazione od effettuare, a supporto delle verifiche, controlli non distruttivi, indagini supplementari, prove di laboratorio o attività ad elevata specializzazione, il verificatore dovrà richiedere per iscritto la documentazione o le attività necessarie al fine di completare la verifica, con sospensione dei termini temporali sino a quando l'ulteriore documentazione non sia stata prodotta o non siano state effettuate le suddette attività a supporto delle verifiche.

In caso di attivazione di un soggetto abilitato da parte del soggetto titolare della funzione, qualora si determinino le condizioni per la sospensione dei termini, il soggetto abilitato dovrà darne tempestiva comunicazione al soggetto titolare della funzione.

4. ATTIVAZIONE DEL SOGGETTO ABILITATO DA PARTE DEL SOGGETTO TITOLARE DELLA FUNZIONE

Nel caso in cui il soggetto titolare si avvalga del soggetto abilitato indicato dal datore di lavoro ed iscritto nell'elenco locale di cui all'articolo 2, comma 4 del D.M. 11.04.2011, fermi restando i termini temporali di cui all'articolo 2, comma 1 dello stesso decreto, riferiti alla data di richiesta del datore di lavoro, il soggetto titolare della funzione dovrà attivare il soggetto abilitato il più tempestivamente possibile, dandone contestuale comunicazione al datore di lavoro. Ai sensi dell'articolo 2, comma 5 del D.M. 11.04.2011, il soggetto abilitato è obbligato a rispettare i suddetti termini temporali; in caso contrario, ove si rilevi un comportamento anomalo del soggetto abilitato, il soggetto titolare della funzione potrà effettuare la segnalazione alla Commissione di cui all'allegato III del D.M. 11.04.2011, ai sensi del punto 5.3 dello stesso allegato.

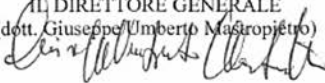
5. MODULISTICA

Con l'entrata in vigore del DM 11.04.2011, i soggetti titolari della funzione e i soggetti abilitati devono adottare la modulistica riportata nell'allegato IV dello stesso decreto.

6. TARIFFAZIONE DELLE VERIFICHE PERIODICHE

Le tariffe delle verifiche periodiche, effettuate dai soggetti abilitati nei termini temporali di cui all'articolo 2, comma 1 del D.M. 11.04.2011, verranno corrisposte secondo le modalità previste dai soggetti titolari della funzione. Il versamento delle quote dovute al soggetto titolare della funzione (15% o 5% della tariffa da esso applicata) dovrà essere eseguito per tutte le prestazioni effettuate, secondo le modalità previste dai soggetti titolari della funzione.

Il DIRETTORE GENERALE
(dott. Giuseppe Umberto Mastropietro)



CM/enc n 2

MINISTERO DEL LAVORO E DELLE POLITICHE SOCIALI
DIREZIONE GENERALE DELLE RELAZIONI INDUSTRIALI E DEI RAPPORTI DI LAVORO
Via Fornovo, 8 - 00192 Roma
Tel. 06 46834912 Fax. 06 46834886
Email: DivGTutela@lavoro.gov.it

Circolare del Ministero del lavoro e delle politiche sociali n. 23 del 13 agosto 2012



*Ministero del Lavoro
e delle Politiche Sociali*

**Direzione Generale delle Relazioni
Industriali e dei Rapporti di Lavoro**
già Direzione Generale della
Tutela delle Condizioni di Lavoro

Divisione VI

Sede,

**A Direzioni Reg.li e Prov.li del
lavoro**

D.G. per l'Attività Ispettiva

**Coordinamento Tecnico
delle Regioni e P.A.**

**Assessorati alla Sanità delle
Regioni**

**Provincia autonoma di
Trento**

**Provincia autonoma di
Bolzano – Ag. Prov. Prot.
Ambiente e Tutela del
lavoro**

**ASL (per il tramite degli
Assessorati alla Sanità delle
Regioni)**

INAIL

**Organizzazioni
rappresentative dei datori
di lavoro**

**Organizzazioni
rappresentative dei
lavoratori**

e, p.c. a : Ministero dello Sviluppo

CM/042 n. 1

MINISTERO DEL LAVORO E DELLE POLITICHE SOCIALI
DIREZIONE GENERALE DELLE RELAZIONI INDUSTRIALI E DEI RAPPORTI DI LAVORO
Via Fomivo, 8 – 00192 Roma
Tel. 06 46834912 Fax. 06 46834886
Email: Div6Tutela@lavoro.gov.it

Economico

Ministero della Salute

LORO SEDI

<i>Prot. n.</i>	<i>Allegati n.</i>	<i>Rif. nota prot. n.</i>	<i>del</i>
-----------------	--------------------	---------------------------	------------

Oggetto: **D.M. 11 aprile 2011 concernente la “Disciplina delle modalità di effettuazione delle verifiche periodiche di cui all’All. VI del decreto legislativo 9 aprile 2008, n. 81, nonché i criteri per l’abilitazione dei soggetti di cui all’articolo 71, comma 13, del medesimo decreto legislativo” – Chiarimenti.**

A seguito di numerosi quesiti pervenuti allo scrivente in merito all’applicazione del D.M. 11.04.2011, tenuto conto delle Circolari n. 21/2011 e n. 11/2012 di questo Ministero, su conforme parere della Commissione di cui All’allegato III dello stesso decreto, si ritiene opportuno fornire i seguenti chiarimenti applicativi.

1. Richiesta di verifica periodica successiva alla prima, per più attrezzature di lavoro, con differimento dei termini temporali

Fermo restando quanto previsto al punto 1 della Circolare n. 11/2012 di questo Ministero, allo scopo di semplificare le modalità di richiesta di verifica periodica successiva alla prima per più attrezzature di lavoro, il datore di lavoro può fare richiesta cumulativa di verifica di più attrezzature, aventi scadenze diverse, indicando, per ognuna di esse, la data effettiva di richiesta di verifica (p.es. indicando “*la data effettiva di richiesta deve intendersi riferita a 30 giorni prima della data di scadenza*”), indipendentemente dalla data di comunicazione della richiesta cumulativa ma ad essa successiva. In questo caso, i termini dei 30 giorni saranno riferiti alle date effettive di richiesta di verifica; in assenza di data effettiva di richiesta di verifica delle singole attrezzature, vale per ognuna di esse la data di comunicazione della richiesta cumulativa. L’ASL/ARPA dovrà comunicare al datore di lavoro, entro 30 giorni dalla data della comunicazione della richiesta cumulativa con differimento dei termini, l’impegno scritto a portare a compimento la verifica periodica, direttamente o mediante l’intervento del Soggetto Abilitato indicato, nei 30 giorni successivi alla data effettiva di richiesta di verifica.

Resta ferma la possibilità per il richiedente di indicare espressamente, anche nel caso di comunicazione di richiesta di verifica periodica successiva alla prima di una singola attrezzatura di lavoro, una data effettiva di richiesta di verifica, da cui far decorrere i 30 giorni, posteriore alla data riportata nella comunicazione di richiesta di verifica della suddetta singola attrezzatura.

CM/02 n. 3

MINISTERO DEL LAVORO E DELLE POLITICHE SOCIALI
 DIREZIONE GENERALE DELLE RELAZIONI INDUSTRIALI E DEI RAPPORTI DI LAVORO
 Via Formio, 8 – 00192 Roma
 Tel. 06 46834912 Fax. 06 46834886
 Email: Div6Tutela@lavoro.gov.it

2. Applicabilità dell'articolo 26 del D.Lgs. n. 81/2008 e s.m.i. con riferimento alle attività di verifica periodica delle attrezzature di lavoro

Le attività di verifica periodica di attrezzature di lavoro svolte dai soggetti titolari della funzione e dai soggetti abilitati devono intendersi come "servizi di natura intellettuale", e pertanto, in conformità alle disposizioni di cui al comma 3 bis, dell'articolo 26, del D.Lgs. n. 81/2008 e s.m.i., non soggette alle disposizioni di cui al comma 3 dello stesso articolo. Resta inteso, inoltre, che i soggetti individuati dalla legislazione vigente per l'effettuazione delle verifiche periodiche sono in possesso, ope legis, dei requisiti tecnico professionali di cui all'articolo 26, comma 1, del D.Lgs. n. 81/2008 e s.m.i.

3. Attrezzature di lavoro noleggate senza operatore o concesse in uso

Fermo restando gli obblighi del datore di lavoro di cui all'articolo 71, comma 11, del D.Lgs. n. 81/2008 e s.m.i., per le attrezzature cedute allo stesso a titolo di noleggio senza operatore o concesse in uso, la richiesta di verifica periodica può essere inoltrata dal noleggiatore o dal concedente in uso, anche in considerazione della previsione di cui all'articolo 23, comma 1, del D.Lgs. n. 81/2008 e s.m.i. oltre che nell'ottica della semplificazione delle procedure.

4. Generatori di calore alimentati da combustibile solido, liquido o gassoso per impianti centrali di riscaldamento utilizzando acqua calda sotto pressione con temperatura dell'acqua non superiore alla temperatura di ebollizione alla pressione atmosferica, aventi potenzialità globale dei focolai superiori a 116 kw e serbatoi di GPL

Premesso che gli obblighi stabiliti dall'articolo 71, comma 11, del D.Lgs. n. 81/2008 e s.m.i. a carico del datore di lavoro sono riferiti alle attrezzature di lavoro così come definite all'articolo 69, comma 1, lettera a), del D.Lgs. 81/08 e s.m.i., si ritiene che le attrezzature di cui al suddetto punto 4, se non sono necessarie all'attuazione di un processo produttivo, non debbano essere assoggettate alle verifiche periodiche di cui al D.M. 11.04.2011. Per quanto sopra esposto si evidenzia che:

- alle centrali termiche non necessarie all'attuazione di un processo produttivo, ad esempio quelle installate nei condomini, non si applicano le disposizioni del D.M. 11.04.2011, ma continua ad applicarsi il D.M. 01.12.1975;
- ai serbatoi di GPL non asserviti a processi produttivi, ad esempio quelli ad uso domestico, non si applicano le disposizioni del D.M. 11.04.2011, ma continuano ad applicarsi il D.M. 01.12.2004, n. 329, il D.M. 29.02.1988, il D.M. 23.09.2004 ed il D.M. 17.01.2005, nei casi previsti dai rispettivi ambiti di applicazione.

5. Sistemi di movimentazione e sospensione di allestimenti scenici

I sistemi di movimentazione e sospensione di allestimenti scenici, comunemente denominati "macchine speciali composte da tiri elettrici a uno o più funi", non rispondono alla definizione di apparecchio di sollevamento ai sensi della norma UNI ISO 4306-1 ("apparecchio a

CM/ccc 07

MINISTERO DEL LAVORO E DELLE POLITICHE SOCIALI
DIREZIONE GENERALE DELLE RELAZIONI INDUSTRIALI E DEI RAPPORTI DI LAVORO
Via Fomovo, 8 - 00192 Roma
Tel. 06 46834912 Fax. 06 46834886
Email: Div6Tutela@lavoro.gov.it

funzionamento discontinuo destinato a sollevare e movimentare, nello spazio, carichi sospesi mediante gancio o altri organi di presa”), in quanto i limiti di tali macchine sono costituiti da barre di carico (o americane) alle quali vengono collegati gli allestimenti scenici e non da ganci o altri organi di presa. Pertanto, tali attrezzature sono escluse dal campo di applicazione dell’articolo 71, comma 11, del D.Lgs. n.81/2008 e s.m.i., peraltro non rientrando le stesse tra le tipologie elencate nell’Allegato VII del succitato decreto.

Resta fermo che il datore di lavoro è tenuto ad ottemperare agli obblighi di cui all’articolo 71, commi 4 e 8 del D.Lgs. n. 81/2008 e s.m.i.

6. Ponti sollevatori per veicoli

I ponti sollevatori per veicoli non rientrano tra le attrezzature di lavoro soggette agli obblighi di verifica periodica di cui all’Allegato VII del D.Lgs. n. 81/2008 e s.m.i., in quanto non rispondenti alla definizione di apparecchi di sollevamento, ai sensi della succitata norma UNI ISO 4306-1.

7. Carrelli commissionatori

Si precisa preliminarmente che le tipologie di attrezzature di lavoro elencate nell’Allegato VII del D.Lgs. 81/2008 e s.m.i. sono le stesse già soggette a precedenti norme in materia di verifiche periodiche (tra cui D.P.R. 547/55, D.M. 329/04, ecc.), salvo il caso in cui il legislatore ha voluto intenzionalmente estendere l’obbligo delle stesse attraverso il D.Lgs. n. 106/2009 ad altre attrezzature (ovvero ai carrelli semoventi a braccio telescopico, ascensori e montacarichi da cantiere, piattaforme autosollevanti su colonne).

Con riferimento ai **carrelli commissionatori**, gli stessi sono definiti come carrelli con posto di guida elevabile destinati ad operazioni di picking (prelievo e deposito manuale di merce da scaffalature; vedere anche norma UNI EN 1726-1); la loro funzione, pertanto, non è quella di portare uno o più operatori in quota insieme con le loro attrezzature allo scopo di svolgerci un lavoro, ma piuttosto quella di trasportare e movimentare materiali in quota, accompagnati dall’operatore.

Per quanto sopra i carrelli commissionatori non rientrano tra le attrezzature di cui all’Allegato VII del D.Lgs. n. 81/2008 e s.m.i..

Non si configurano, infatti, come ponti mobili sviluppabili (*“piattaforme di lavoro mobili elevabili, destinate a spostare persone alle posizioni di lavoro da cui possano svolgere mansioni dalla piattaforma di lavoro, con l’intendimento che le persone accedano ed escano dalla piattaforma di lavoro attraverso una posizione di accesso definita.”*, secondo la definizione di cui alla norma UNI EN 280 punto 1.1), in quanto non destinati a sollevare persone in quota per eseguire operazioni di costruzione, manutenzione, riparazione, ispezione o altri lavori simili.

Resta inteso che, qualora il fabbricante del carrello preveda nel manuale d’uso la possibilità di utilizzare l’attrezzatura per svolgere attività in quota (quali ad esempio operazioni di costruzione, manutenzione, riparazione, ispezione, o altri lavori simili) il carrello rientra tra le attrezzature da sottoporre alle verifiche periodiche di cui all’articolo 71, comma 11, del D.Lgs. n. 81/2008 e s.m.i. come ponte mobile sviluppabile.

CM/00 n. 3

MINISTERO DEL LAVORO E DELLE POLITICHE SOCIALI
DIREZIONE GENERALE DELLE RELAZIONI INDUSTRIALI E DEI RAPPORTI DI LAVORO
Via Fornero, 8 – 00192 Roma
Tel. 06 46834912 Fax. 06 46834586
Email: Div6Tutela@lavoro.gov.it

8. Attrezzature di lavoro soggette a periodi di inattività

La periodicità delle verifiche periodiche prevista dall'Allegato II del D.Lgs. n. 81/2008 e s.m.i. non è interrotta da periodi di inattività dell'attrezzatura di lavoro (p.es. attrezzature di lavoro impiegate nel settore edile, soggette a smontaggi, deposito e montaggi). Pertanto, se i termini previsti dal suddetto allegato risultassero trascorsi all'atto della riattivazione dell'attrezzatura di lavoro si dovrà richiedere la verifica periodica prima del suo riutilizzo.

9. Spostamento delle attrezzature di lavoro

Le comunicazioni di spostamento dell'attrezzatura di lavoro di cui all'Allegato II, punto 5.3.3. del D.M. 11.04.2011 sono funzionali alla richiesta di verifica periodica all'INAIL o all'ASL anche per quanto disposto al punto 5.2.1. dello stesso Allegato. Pertanto, nel caso di spostamento dell'attrezzatura mentre si è in attesa della verifica, sarà cura del datore di lavoro comunicarne lo spostamento al soggetto titolare della funzione presso il quale si è inoltrata la richiesta e, contestualmente, inviare una nuova richiesta al soggetto titolare della funzione competente per territorio ove si andrà ad utilizzare la stessa attrezzatura. Relativamente allo spostamento delle attrezzature in pressione, le indicazioni sopra esposte restano valide compatibilmente con le disposizioni in materia di certificazione e di messa in servizio previste dalla normativa vigente.

10. Raccordo con la disciplina previgente al D.M. 11.04.2011 in materia di verifiche periodiche delle attrezzature di lavoro

A) Per le attrezzature di lavoro, riportate nell'Allegato VII del D.Lgs. n. 81/2008 e s.m.i., fabbricate in attuazione di direttive comunitarie di prodotto e marcate CE, si procederà secondo le modalità indicate di seguito.

1. In caso di attrezzature di lavoro di nuova introduzione nel regime delle verifiche periodiche (piattaforme autosollevanti su colonne, carrelli semoventi a braccio telescopico, ascensori e montacarichi da cantiere, idroestrattori a forza centrifuga) e già in servizio alla data di entrata in vigore del D.M. 11.04.2011, il datore di lavoro, decorsi i termini previsti dall'Allegato VII del D.Lgs. n. 81/2008 e s.m.i. dalla data di messa in servizio, deve richiedere la prima verifica periodica all'INAIL, secondo la procedura prevista dal punto 5.1.2 dell'Allegato II del D.M. 11.04.2011; ai sensi del punto citato, *"la richiesta di prima verifica periodica costituisce adempimento dell'obbligo di comunicazione all'INAIL"*. L'INAIL provvederà all'effettuazione della prima verifica periodica secondo i tempi e le modalità previsti dal D.M. 11.04.2011.
2. In caso di attrezzature di lavoro, già assoggettate all'obbligo delle verifiche periodiche ai sensi della legislazione previgente al D.Lgs. n. 81/2008 e s.m.i., per le quali il datore di lavoro avesse già provveduto a comunicare la messa in servizio all'INAIL (ex ISPESL), si possono individuare i seguenti casi:
 - a) Se l'INAIL ex ISPESL ha già provveduto alla data di entrata in vigore del D.M. 11.04.2011 a redigere il libretto delle verifiche secondo le procedure stabilite dalla Circolare M.I.C.A. n. 162054 del 25.06.1997, l'attrezzatura di lavoro verrà sottoposta

CM016 n. 1

MINISTERO DEL LAVORO E DELLE POLITICHE SOCIALI
 DIREZIONE GENERALE DELLE RELAZIONI INDUSTRIALI E DEI RAPPORTI DI LAVORO
 Via Forno, 8 - 00192 Roma
 Tel. 06 46834912 Fax. 06 46834886
 Email: Div6Tutela@lavoro.gov.it

alle verifiche periodiche successive alla prima alle scadenze previste dal regime delle periodicità stabilite dall'Allegato VII del D.Lgs. n. 81/2008 e s.m.i. in assenza della scheda identificativa.

- b) Se prima della data di entrata in vigore del D.M. 11.04.2011, l'attrezzatura di lavoro era già stata sottoposta a verifiche periodiche da parte delle ASL/ARPA in assenza del libretto delle verifiche secondo le procedure stabilite dalla citata Circolare M.I.C.A. n. 162054/97, l'attrezzatura di lavoro continuerà ad essere sottoposta alle verifiche periodiche successive alla prima in assenza di libretto delle verifiche e di scheda identificativa. Qualora l'INAIL (ex ISPESL) non avesse assegnato o comunicato la matricola dell'attrezzatura al proprietario dell'attrezzatura di lavoro e all'ASL competente per territorio, l'INAIL provvederà a trasmetterla ai suddetti soggetti nel più breve tempo possibile, al fine di consentire una completa redazione dei verbali di verifica e l'immissione nella banca dati.
3. In caso di attrezzature di lavoro rientranti nel campo di applicazione del D.M. 04.03.1982, già assoggettate all'obbligo delle verifiche periodiche ai sensi della legislazione previgente al D.Lgs. n. 81/2008 e s.m.i., per le quali il datore di lavoro avesse già provveduto a comunicare la messa in servizio al Ministero del Lavoro e delle Politiche Sociali, si possono individuare i seguenti casi:
- a) Se il Ministero del Lavoro e delle Politiche Sociali ha già provveduto alla data di entrata in vigore del D.M. 11.04.2011 ad effettuare la prima delle verifiche periodiche e a redigere il libretto secondo le procedure stabilite dalla Circolare MLPS n. 9 del 12.01.2001, l'attrezzatura di lavoro verrà sottoposta alle verifiche periodiche successive alla prima alle scadenze previste dal regime delle periodicità stabilite dall'Allegato VII del D.Lgs. n. 81/2008 e s.m.i..
- b) Se il Ministero del Lavoro e delle Politiche Sociali non ha provveduto alla data di entrata in vigore del DM 11.04.11 ad effettuare la prima delle verifiche periodiche e a redigere il libretto l'attrezzatura sarà sottoposta alla prima delle verifiche periodiche secondo le modalità previste dal D.M. 11.04.2011.

B) Per le attrezzature di lavoro, riportate nell'Allegato VII del D.Lgs. n. 81/2008 e s.m.i., fabbricate in assenza di disposizioni legislative e regolamentari di recepimento delle direttive comunitarie di prodotto e non marcate CE, si procederà secondo le modalità indicate di seguito.

Le attrezzature di cui al precedente punto 10.A.2 e non marcate CE, che non abbiano subito modifiche sostanziali tali da richiedere una nuova marcatura CE, rimangono soggette al previgente regime omologativo. Al termine dell'iter omologativo, effettuato in via esclusiva dall'INAIL (ex ISPESL), dette attrezzature saranno sottoposte al regime delle verifiche periodiche successive alla prima.

Le attrezzature di cui al precedente punto 10.A.3 e non marcate CE, che non abbiano subito modifiche sostanziali tali da richiedere una nuova marcatura CE, rimangono soggette al

CM/rev. n. 1

MINISTERO DEL LAVORO E DELLE POLITICHE SOCIALI
DIREZIONE GENERALE DELLE RELAZIONI INDUSTRIALI E DEI RAPPORTI DI LAVORO
Via Formosa, 8 - 00192 Roma
Tel. 06 46834912 Fax. 06 46834886
Email: Dn6Tutela@lavoro.gov.it

