

IMPIANTI ELETTRICI NEI LOCALI MEDICI: VERIFICHE

INAIL

2017



IMPIANTI ELETTRICI NEI LOCALI MEDICI: VERIFICHE

INAIL

2017

Pubblicazione realizzata da

Inail

Dipartimento innovazioni tecnologiche
e sicurezza degli impianti, prodotti e insediamenti antropici

Autori

Giovanni Luca Amicucci
Fabio Fiamingo
Maria Teresa Settino

per informazioni

Inail - Dipartimento innovazioni tecnologiche
e sicurezza degli impianti, prodotti e insediamenti antropici
via Roberto Ferruzzi, 38/40 - 00143 Roma
dit@inail.it
www.inail.it

© 2017 Inail

ISBN 978-88-7484-549-1

Gli autori hanno la piena responsabilità delle opinioni espresse nelle pubblicazioni, che non vanno intese come posizioni ufficiali dell'Inail.

Distribuita gratuitamente. Vietata la vendita e la riproduzione con qualsiasi mezzo. È consentita solo la citazione con l'indicazione della fonte.

Prefazione

Secondo quanto definito dal Testo unico sulla Sicurezza del lavoro (art. 80 del d.lgs. 81/08) è fatto obbligo al datore di lavoro di provvedere affinché i lavoratori nei luoghi di lavoro siano protetti dai rischi di natura elettrica che possono derivare dagli impianti, dalle attrezzature e dai materiali elettrici.

Allo scopo di eliminare o ridurre a livello accettabile i rischi, il datore di lavoro redige un documento di valutazione degli stessi sulla base del quale adotta i dispositivi di protezione collettivi e individuali necessari e predispone procedure lavorative adeguate.

Per quanto riguarda gli impianti poi, per fare in modo che il livello di protezione raggiunto sia mantenuto nel tempo, il datore di lavoro ha l'obbligo di mettere in atto opportune procedure di uso e manutenzione.

Le verifiche, ai sensi del d.p.r. 462/01, e i controlli, ai sensi dell'art. 86 del d.lgs. 81/08, altro non sono che momenti necessari di riscontro della correttezza dell'operato dei soggetti che si occupano dell'esercizio e della manutenzione degli impianti stessi.

Ai sensi del d.p.r. 462/01 e della l. 122/2010, all'Inail è assegnato il compito di verifica a campione della prima installazione degli impianti di messa a terra nei luoghi di lavoro.

Nei locali medici, la tutela della salute e della sicurezza dei pazienti si aggiunge a quella dei lavoratori.

I pazienti, a causa del loro stato e della presenza di elettrodi all'interno o a contatto con il corpo, sono soggetti a pericoli anche quando si hanno valori dei parametri elettrici che per un essere umano in condizioni normali non rappresentano un pericolo.

L'Inail ha preso parte all'evoluzione della normativa e svolge attività di ricerca e di formazione sull'argomento.

Il presente lavoro ha lo scopo di presentare:

- Le disposizioni legislative e normative;
- Indicazioni per la realizzazione degli impianti elettrici nei locali medici;
- Indicazioni per lo svolgimento delle verifiche.

Non sono trattate prescrizioni relative a verifiche di impianti elettrici in luoghi di lavoro con pericolo di esplosione, in quanto la diffusione di simili luoghi all'interno dei locali medici è, attualmente, notevolmente ridotta.

Indice

1. La protezione dai rischi elettrici nei luoghi di lavoro	9
1.1. Introduzione	9
1.2. La protezione dai rischi di natura elettrica nei luoghi di lavoro	9
1.3. Tipi di verifica	12
2. Il d.p.r. 462/01 per gli impianti elettrici di messa a terra e per gli impianti di protezione contro le scariche atmosferiche nei locali medici	13
2.1. Il d.p.r. 462/01	13
2.2. Le verifiche a campione	13
2.3. L'applicazione del d.p.r. 462/01	15
2.4. Le verifiche periodiche e straordinarie degli impianti	15
2.5. Scopo della prima verifica a campione	17
2.6. Impianti soggetti a legislazioni particolari	18
3. I controlli degli impianti elettrici nei locali medici	19
3.1. Controlli ai sensi dell'art. 86 del d.lgs. 81/08	19
3.2. Chi può effettuare i controlli	20
4. Aspetti di carattere generale sulle verifiche	22
4.1. Cos'è una verifica	22
4.2. Norme applicabili per l'esecuzione di una verifica	22
4.3. Tipi di verifica	23
4.4. Precauzioni prima di iniziare una verifica	24
4.5. Sicurezza elettrica durante una verifica	25
4.6. Frequenza delle verifiche	25
4.7. Svolgimento di una verifica	26
4.8. Esame della documentazione	27
4.9. Esame a vista	30

4.10.	Misure e prove	31
4.11.	Elementi specifici della verifica degli impianti di messa a terra	35
5.	Alcune nozioni sugli impianti elettrici nei locali medici	36
5.1.	Impianti elettrici nei locali medici	36
5.2.	Protezione dai contatti diretti e indiretti	37
5.3.	Classificazione dei locali medici	41
5.4.	Macroshock e microshock	42
5.5.	Collegamento equipotenziale supplementare	45
5.6.	Caratteristiche elettriche dei gruppi e misure di protezione	45
5.7.	Il sistema IT-M	48
5.8.	Alimentazione di sicurezza	53
5.9.	Esempio di classificazione dei locali medici	54
6.	Come effettuare alcuni esami, misure e prove	55
6.1.	Prova di funzionamento del DCI e del sistema di allarme ottico e acustico	55
6.2.	Verifica del collegamento equipotenziale	56
6.2.1.	Esame a vista del collegamento equipotenziale	56
6.2.2.	Prova della continuità del collegamento equipotenziale	57
6.2.3.	Misura della resistenza del collegamento equipotenziale	57
6.3.	Misura della resistenza verso terra di eventuali masse estranee	60
6.4.	Prova di funzionamento degli interruttori differenziali	61
7.	Misure con valutazione del rischio semplificata	65
7.1.	Valutazioni del rischio semplificate	65
7.2.	Misura di tensione all'interno di un quadro elettrico (primo esempio, punto 5.3.1.2, CEI 11-27)	67
7.3.	Misura di tensione all'interno di un quadro elettrico (secondo esempio, punto 5.3.1.2, CEI 11-27)	68
7.4.	Misura di tensione all'interno di un quadro elettrico (terzo esempio, punto 5.3.1.2, CEI 11-27)	69
7.5.	Misura di tensione all'interno di un quadro elettrico (quarto esempio, punto 5.3.1.2, CEI 11-27)	70
8.	Considerazioni su misure, prove e ricerca di guasti	72
8.1.	Scopo di misure prove e ricerca di guasti	72
8.2.	Considerazioni sulla sicurezza	72

8.3. Ricerca di guasti	73
8.4. Predisposizione di procedure operative	74
9. Appendice: Glossario essenziale sui lavori elettrici	76
9.1. Definizioni	76
9.2. Distanze utilizzate per la definizione delle diverse zone	80
10. Riferimenti	82
10.1. Legislazione	82
10.2. Norme tecniche	82
10.3. Guide	82
10.4. Bibliografia	83

1. La protezione dai rischi elettrici nei luoghi di lavoro

1.1. Introduzione

Gli aspetti

- di sicurezza,
- di economicità e
- di qualità del servizio

sono divenuti fondamentali per l'esercizio delle attività sanitarie.

Le tecnologie biomediche che permettono tale esercizio dipendono per il loro funzionamento dai diversi impianti che servono la struttura.

Tra questi, il più utilizzato è l'impianto elettrico.

All'uso di tale impianto è connesso:

- il rischio elettrico e
- altri rischi, quali quelli di possibili malfunzionamenti degli elettromedicali
 - dovuti a scarsa qualità dell'alimentazione elettrica o
 - a disturbi e interferenze trasmessi attraverso i conduttori.

Le verifiche periodiche, accertando il permanere nel tempo delle condizioni di sicurezza, sono utili per mantenere sotto controllo il rischio.

La loro regolare effettuazione consente la scoperta di difetti e deterioramenti, permettendo di intervenire per ripristinare la sicurezza dell'impianto prima che si verifichi un infortunio o un guasto.

In tal modo, permettono di attuare una gestione più economica dell'impianto, riducendo la frequenza di interventi di manutenzione correttiva (che di solito sono eseguiti in emergenza, a seguito dell'occorrenza di un guasto).

Per tale motivo la regolare effettuazione delle verifiche periodiche permette anche un sensibile miglioramento della disponibilità e qualità del servizio di una struttura sanitaria.

1.2. La protezione dai rischi di natura elettrica nei luoghi di lavoro

Il Titolo III del Testo unico è dedicato all'uso delle attrezzature di lavoro e dei dispo-

sitivi di protezione individuale. Al suo interno il Capo III contiene gli obblighi di legge riguardo agli impianti e alle apparecchiature di lavoro.

In particolare, all'art. 80, comma 1 (tabella 1.1), è richiesto che il datore di lavoro adotti tutte le misure necessarie per salvaguardare i lavoratori dai rischi di natura elettrica, derivanti da materiali, apparecchiature e impianti elettrici (lo stesso comma riporta anche un elenco dei rischi di natura elettrica che il datore di lavoro deve dimostrare di aver preso in considerazione).

All'art. 80, comma 2 (tabella 1.1), è spiegato che per proteggere i lavoratori dai rischi di natura elettrica è necessario eseguire una valutazione dei rischi che tenga conto anche delle caratteristiche e delle condizioni di lavoro (comprese le interferenze ai sensi dell'art. 26), dei rischi ambientali e delle condizioni di esercizio prevedibili.

Sulla base della valutazione dei rischi il datore di lavoro sceglie le misure tecniche e organizzative utili a eliminare o ridurre al minimo i rischi presenti, individua i dispositivi di protezione collettivi e individuali necessari per poter eseguire il lavoro in sicurezza e predispone le procedure di uso e manutenzione atte a garantire la permanenza nel tempo del livello di sicurezza raggiunto.

Il datore di lavoro è responsabile anche del fatto che le procedure di uso e manutenzione testé citate siano predisposte e attuate.

Tabella 1.1 - Articolo 80 del d.lgs. 81/08

DECRETO LEGISLATIVO 9 aprile 2008, n. 81**Testo coordinato****“Attuazione dell’articolo 1 della Legge 3 agosto 2007, n. 123 in materia di tutela della salute e della sicurezza nei luoghi di lavoro”**

Titolo III: Uso delle attrezzature di lavoro e dei dispositivi di protezione individuale

Capo III: Impianti e apparecchiature elettriche

Art. 80 - Obblighi del datore di lavoro

1. *Il datore di lavoro prende le misure necessarie affinché i lavoratori siano salvaguardati da tutti i rischi di natura elettrica connessi all’impiego dei materiali, delle apparecchiature e degli impianti elettrici messi a loro disposizione e, in particolare, da quelli derivanti da:*
 - a) *contatti elettrici diretti;*
 - b) *contatti elettrici indiretti;*
 - c) *innesco e propagazione di incendi e di ustioni dovuti a sovratemperature pericolose, archi elettrici e radiazioni;*
 - d) *innesco di esplosioni;*
 - e) *fulminazione diretta e indiretta;*
 - f) *sovratensioni;*
 - g) *altre condizioni di guasto ragionevolmente prevedibili.*

2. *A tal fine il datore di lavoro esegue una valutazione dei rischi di cui al precedente comma 1, tenendo in considerazione:*
 - a) *le condizioni e le caratteristiche specifiche del lavoro, ivi comprese eventuali interferenze;*
 - b) *i rischi presenti nell’ambiente di lavoro;*
 - c) *tutte le condizioni di esercizio prevedibili.*
(arresto da 3 a 6 mesi o ammenda da 2.740 a 7.014,40 euro per il datore di lavoro e il dirigente)

3. *A seguito della valutazione del rischio elettrico il datore di lavoro adotta le misure tecniche e organizzative necessarie ad eliminare o ridurre al minimo i rischi presenti, ad individuare i dispositivi di protezione collettivi e individuali necessari alla conduzione in sicurezza del lavoro e a predisporre le procedure di uso e manutenzione atte a garantire nel tempo la permanenza del livello di sicurezza raggiunto con l’adozione delle misure di cui al comma 1.*
(arresto da 2 a 4 mesi o ammenda da 1.096 a 5.260,80 euro per il datore di lavoro e il dirigente)

- 3-bis. *Il datore di lavoro prende, altresì, le misure necessarie affinché le procedure di uso e manutenzione di cui al comma 3 siano predisposte e attuate tenendo conto delle disposizioni legislative vigenti, delle indicazioni contenute nei manuali d’uso e manutenzione delle apparecchiature ricadenti nelle direttive specifiche di prodotto e di quelle indicate nelle pertinenti norme tecniche.*

1.3. Tipi di verifica

Su di un impianto elettrico o su un impianto di protezione contro le scariche atmosferiche possono essere svolte verifiche di tipo diverso:

- l'installatore effettua una verifica prima di rilasciare la dichiarazione di conformità allo stato dell'arte ai sensi del d.m. 37/08,
- dopo tale verifica il proprietario dell'impianto può scegliere di far effettuare a una persona competente di sua fiducia un'ulteriore verifica di collaudo per controllare la conformità dell'installazione al progetto (di solito il collaudo si intende assolto con la verifica effettuata prima di rilasciare la dichiarazione di conformità, ma il proprietario dell'impianto potrebbe ritenere di aver bisogno di ulteriori certezze),
- l'Inail effettua la prima verifica a campione, di cui all'art.3 del d.p.r. 462/01, sulla conformità alla normativa vigente degli impianti di terra e degli impianti di protezione contro le scariche atmosferiche (relativamente a questo punto si veda il capitolo 2),
- il datore di lavoro richiederà ai soggetti individuati nell'ambito di applicazione del d.p.r. 462/01 le verifiche periodiche sugli impianti di terra e sugli impianti di protezione contro le scariche atmosferiche di cui all'art. 4 di tale decreto (si veda il capitolo 2),
- e le eventuali verifiche straordinarie sugli impianti di terra e sugli impianti di protezione contro le scariche atmosferiche di cui all'art. 7 dello stesso decreto (si veda il capitolo 2),
- il datore di lavoro provvede affinché gli impianti elettrici nella loro interezza (inclusi gli impianti di terra) e gli impianti di protezione contro le scariche atmosferiche siano anche periodicamente sottoposti a "controlli" (distinti dalle "verifiche" ai sensi del d.p.r. 462/01), secondo le indicazioni delle norme di buona tecnica e la normativa vigente, per verificarne lo stato di conservazione e di efficienza ai fini della sicurezza (d.lgs. 81/08, art. 86, comma 1 - relativamente a questo punto si veda il capitolo 3).

2. Il d.p.r. 462/01 per gli impianti elettrici di messa a terra e per gli impianti di protezione contro le scariche atmosferiche nei locali medici

2.1. Il d.p.r. 462/01

Il d.p.r. 462/01 disciplina i procedimenti relativi agli impianti elettrici di messa a terra e agli impianti di protezione contro le scariche atmosferiche nei luoghi di lavoro. Lo stesso provvedimento disciplina anche i procedimenti relativi agli impianti elettrici nei luoghi di lavoro con pericolo di esplosione, ma questi ultimi non costituiranno argomento del presente lavoro, essendo la loro presenza all'interno dei locali medici molto limitata.

Il d.p.r. 462/01 prevede l'invio all'Ispecl, da parte del datore di lavoro, della dichiarazione di conformità ai requisiti essenziali di sicurezza di tali impianti. A seguito della legge 30 luglio 2010, n. 122, di conversione con modificazioni del decreto legge 78/2010, attualmente tale comunicazione deve essere indirizzata all'Inail cui sono state attribuite le funzioni già svolte dall'Ispecl.

Il successivo d.lgs. 9 aprile 2008, n.81 e s.m.i. (Testo unico sulla Sicurezza del lavoro, di seguito indicato solo come d.lgs. 81/08) ha lasciato ferme le disposizioni del d.p.r. 462/01 in materia di "verifiche periodiche", anche se ha introdotto, con l'art. 86, un ulteriore regime di "controllo" degli impianti elettrici e degli impianti di protezione contro le scariche atmosferiche a carico del datore di lavoro.

2.2. Le verifiche a campione

Come stabilito dal d.p.r. 462/01 (art. 2), l'installatore, al termine della realizzazione dell'impianto, al fine di valutare la rispondenza di questo ai requisiti di sicurezza e funzionalità di cui al d.m. 37/08, effettua una verifica iniziale.

A seguito dell'esito positivo di tale verifica l'installatore rilascia la dichiarazione di conformità alla regola dell'arte dell'impianto realizzato.

L'omologazione è una procedura tecnico-amministrativa con la quale di solito si verifica la rispondenza dell'impianto ai requisiti tecnici previsti dalla legge.

Per gli impianti di terra e per gli impianti di protezione dalle scariche atmosferiche l'omologazione si intende soddisfatta con il rilascio, da parte dell'installatore, della dichiarazione di conformità dell'impianto alla regola dell'arte^{1,2}.

Entro 30 giorni dalla messa in servizio dell'impianto, il datore di lavoro invia la dichiarazione di conformità (una per ogni tipo di impianto) all'Inail territorialmente competente e alle strutture di vigilanza delle Asl/Arpa territorialmente competenti.

L'Inail, una volta ricevuta la dichiarazione di conformità di un impianto di terra o di un impianto di protezione dalle scariche atmosferiche, effettuata "a campione", d'intesa con le singole regioni, una verifica di conformità alla normativa vigente (d.p.r. 462/08, art. 3). Tale procedura si applica esclusivamente ai nuovi impianti.

Tabella 2.1 - Articoli del d.p.r. 462/01 di interesse

DECRETO DEL PRESIDENTE DELLA REPUBBLICA 22 ottobre 2001, n. 462

"Regolamento di semplificazione del procedimento per la denuncia di installazioni e dispositivi di protezione contro le scariche atmosferiche, di dispositivi di messa a terra di impianti elettrici e di impianti elettrici pericolosi"

Art. 1 - Ambito di applicazione

1. *Il presente regolamento disciplina i procedimenti relativi alle installazioni e ai dispositivi di protezione contro le scariche atmosferiche, agli impianti elettrici di messa a terra e agli impianti elettrici in luoghi con pericolo di esplosione collocati nei luoghi di lavoro.*

[...]

Art. 2 - Messa in esercizio e omologazione dell'impianto

1. *La messa in esercizio degli impianti elettrici di messa a terra e dei dispositivi di protezione contro le scariche atmosferiche non può essere effettuata prima della verifica eseguita dall'installatore che rilascia la dichiarazione di conformità ai sensi della normativa vigente. La dichiarazione di conformità equivale a tutti gli effetti ad omologazione dell'impianto.*

2. *Entro trenta giorni dalla messa in esercizio dell'impianto il datore di lavoro invia la dichiarazione di conformità all'ISPESL (oggi INAIL, in base alla legge 122/2010) e all'ASL o all'ARPA territorialmente competenti.*

[...]

1 L'omologazione degli impianti elettrici nei luoghi con pericolo di esplosione è fatta attraverso la prima verifica effettuata dalla Asl/Arpa competente per territorio.
 2 Per gli impianti che non rientrano nel campo di applicazione del d.m. 37/08 (ad es. gli impianti di illuminazione pubblica), l'omologazione è attestata da una dichiarazione di rispondenza dell'impianto alla regola dell'arte secondo le indicazioni della legge 186/68. Tale dichiarazione, rilasciata dall'installatore dell'impianto, deve riportare l'indicazione dell'avvenuta effettuazione, con esito positivo, della verifica iniziale.

Art. 3 - Verifiche a campione

1. *L'ISPESL (oggi INAIL) effettua a campione la prima verifica sulla conformità alla normativa vigente degli impianti di protezione contro le scariche atmosferiche e i dispositivi di messa a terra degli impianti elettrici e trasmette le risultanze all'ASL o all'ARPA.*
2. *Le verifiche a campione sono stabilite annualmente dall'ISPESL (oggi INAIL) d'intesa con le singole regioni sulla base dei seguenti criteri:*
 - a) *localizzazione dell'impianto in relazione alle caratteristiche urbanistiche e ambientali del luogo in cui è situato l'impianto;*
 - b) *tipo di impianto soggetto a verifica;*
 - c) *dimensioni dell'impianto.*
3. *Le verifiche sono onerose e le spese per la loro effettuazione sono a carico del datore di lavoro.*

2.3. L'applicazione del d.p.r. 462/01

Gli adempimenti previsti dal d.p.r. 462/01 risultano attribuiti in capo al datore di lavoro.

Tenuto conto dell'art. 2 del d.p.r. 462/01 e dell'art. 80 del d.lgs. 81/08, sono soggetti all'obbligo di invio della dichiarazione di conformità, di cui all'art.2 del d.p.r. 462/01, gli impianti di messa a terra e gli impianti di protezione dalle scariche atmosferiche relativi ai luoghi di lavoro.

Affinché il d.p.r. 462/01 sia applicabile è necessario che, all'interno del luogo di lavoro, sia individuabile la figura di almeno un "lavoratore".

Per lavoratore deve intendersi una persona che, indipendentemente dalla tipologia contrattuale, svolga un'attività lavorativa nell'ambito dell'organizzazione di un datore di lavoro, con o senza retribuzione, anche al solo fine di apprendere un mestiere, un'arte o una professione, esclusi gli addetti ai servizi domestici e familiari [9].

2.4. Le verifiche periodiche e straordinarie degli impianti

Come illustrato nel paragrafo 1.2, l'omologazione dell'impianto di messa a terra è effettuata con la dichiarazione di conformità dell'installatore (d.p.r. 462/01, art. 2). Tale dichiarazione riguarda ai sensi del d.m. 37/08 tutto l'impianto elettrico, di cui l'impianto di messa a terra costituisce una parte.

Il mantenimento nel tempo del buono stato di funzionalità dell'impianto di messa a terra e dell'impianto di protezione contro le scariche atmosferiche è ottenuto tramite regolare manutenzione. Infatti l'art. 4 del d.p.r. 462/01 stabilisce che il datore di lavoro è tenuto a sottoporre gli impianti a tale manutenzione.

Allo scopo di verificare la bontà delle azioni intraprese dal datore di lavoro, il legislatore ha previsto anche che fosse obbligatorio far sottoporre gli impianti di terra e gli impianti di protezione contro le scariche atmosferiche a verifiche periodiche, sempre a cura del datore di lavoro (d.p.r. 462/01, art. 4).

Tabella 2.2 - Altri articoli del d.p.r. 462/01 di interesse

<p>DECRETO DEL PRESIDENTE DELLA REPUBBLICA 22 ottobre 2001, n. 462 “Regolamento di semplificazione del procedimento per la denuncia di installazioni e dispositivi di protezione contro le scariche atmosferiche, di dispositivi di messa a terra di impianti elettrici e di impianti elettrici pericolosi”</p> <p>Art. 4 - Verifiche periodiche - Soggetti abilitati</p> <ol style="list-style-type: none"> 1. <i>Il datore di lavoro è tenuto ad effettuare regolari manutenzioni dell'impianto, nonché a far sottoporre lo stesso a verifica periodica ogni cinque anni, ad esclusione di quelli installati in cantieri, in locali adibiti ad uso medico e negli ambienti a maggior rischio in caso di incendio per i quali la periodicità è biennale.</i> 2. <i>Per l'effettuazione della verifica, il datore di lavoro si rivolge all'ASL o all'ARPA o ad eventuali organismi individuati dal Ministero delle attività produttive, sulla base di criteri stabiliti dalla normativa tecnica europea UNI CEI.</i> 3. <i>Il soggetto che ha eseguito la verifica periodica rilascia il relativo verbale al datore di lavoro che deve conservarlo e esibirlo a richiesta degli organi di vigilanza.</i> 4. <i>Le verifiche sono onerose e le spese per la loro effettuazione sono a carico del datore di lavoro.</i> <p>Art. 7 - Verifiche straordinarie</p> <ol style="list-style-type: none"> 1. <i>Le verifiche straordinarie sono effettuate dall'ASL o dall'ARPA o dagli organismi individuati dal Ministero delle attività produttive, sulla base di criteri stabiliti dalla normativa europea UNI CEI.</i> 2. <i>Le verifiche straordinarie sono, comunque, effettuate nei casi di:</i> <ol style="list-style-type: none"> a) <i>esito negativo della verifica periodica;</i> b) <i>modifica sostanziale dell'impianto;</i> c) <i>richiesta del datore del lavoro.</i> <p>Art. 8 - Variazioni relative agli impianti</p> <ol style="list-style-type: none"> 1. <i>Il datore di lavoro ha l'obbligo di comunicare tempestivamente all'ISPESL (oggi INAIL) e all'ASL o all'ARPA:</i> <ol style="list-style-type: none"> a) <i>la cessazione dell'esercizio;</i> b) <i>le modifiche sostanziali preponderanti;</i> c) <i>il trasferimento o spostamento degli impianti.</i>

La periodicità prevista per tali verifiche è di cinque anni, a esclusione degli impianti installati nei cantieri, nei locali adibiti a uso medico e negli ambienti a maggior rischio in caso di incendio per i quali la periodicità è biennale (tabella 2.3).

Per l'effettuazione delle verifiche il datore di lavoro può rivolgersi all'Asl o all'Arpa o a eventuali organismi individuati dal Ministero dello sviluppo economico.

Se la verifica si è conclusa con esito negativo a causa di qualche non conformità allo stato dell'arte, oppure se l'impianto è stato sottoposto a modifiche sostanziali (ad es. aggiunta di una nuova parte o rifacimento completo di un'altra parte), o se il datore di lavoro ritiene che vi siano le condizioni per una verifica prima che sia trascorso il periodo di tempo prestabilito (ad es. perché ha effettuato riparazioni e/o sostituzioni di componenti deteriorati), è facoltà del datore di lavoro richiedere una verifica straordinaria, secondo le modalità descritte nell'art. 7 del d.p.r. 462/08.

Per consentire il corretto adempimento delle procedure disciplinate dal decreto, il datore di lavoro deve comunicare tempestivamente all'Inail e all'Asl o all'Arpa le seguenti eventualità (d.p.r. 462/08, art. 8):

- la cessazione dell'esercizio;
- le modifiche sostanziali preponderanti;
- il trasferimento o spostamento degli impianti.

Tabella 2.3 - Periodicità delle verifiche periodiche per gli impianti di messa a terra e per gli impianti di protezione contro le scariche atmosferiche secondo il d.p.r. 462/01

Tipo di impianto	Periodicità
Ambienti a maggior rischio in caso di incendio	2 anni
Locali adibiti a uso medico	2 anni
Cantieri	2 anni
Altri impianti	5 anni

2.5. Scopo della prima verifica a campione

Con la prima verifica a campione di cui all'art. 3 del d.p.r. 462/01, si è voluto affidare all'Ispecl (oggi Inail) un compito di monitoraggio e di sorveglianza del corretto stato di installazione degli impianti, attualmente attestato dalla dichiarazione di conformità rilasciata dall'installatore.

Il compito del verificatore dell'Inail è quello di monitorare lo stato di installazione, effettuando tutte le verifiche necessarie, con esami a vista e con prove, secondo la normativa e la legislazione vigenti.

Il d.p.r. 462/01 all'art. 3, precisa che le verifiche a campione sono stabilite annualmente dall'Inail, d'intesa con le singole regioni sulla base dei seguenti criteri:

- Caratteristiche urbanistiche del luogo in cui è situato l'impianto (densità e tipologia degli insediamenti: es. aree metropolitane, agricole, industriali, ecc.);
- Caratteristiche ambientali del luogo in cui è situato (impatto degli insediamenti sulle caratteristiche del territorio, al fine di valutare anche rischi di natura diversa dal rischio elettrico);
- Tipo di impianto soggetto a verifica (destinazione e utilizzazione dell'attività);
- Dimensioni dell'impianto (estensione volumetrica e caratteristiche del sistema di alimentazione: bassa, media e alta tensione).

2.6. Impianti soggetti a legislazioni particolari

In attesa dell'emissione dei regolamenti di cui al d.p.r. 462/01, art. 1, comma 2, e tenuto conto di quanto indicato dal Ministero del lavoro e della previdenza sociale con circolare 5 luglio 1960 n. 551, il d.p.r. 462/01 non si applica agli impianti che non erano soggetti a obbligo di denuncia ai sensi dell'articolo 2 del d.p.r. 547/55 e del d.m. 12 settembre 1959 emesso dal Ministero del lavoro e previdenza sociale. In particolare gli impianti installati presso [9]:

- le industrie estrattive a cielo aperto o in sotterraneo (perché sottoposte a vigilanza da parte dei distretti minerari);
- gli esercizi telefonici (relativamente ai soli impianti di messa a terra degli esercizi telefonici, che pertanto non riguardano locali per la gestione amministrativa e commerciale delle imprese concessionarie);
- gli impianti del trasporto aereo, navale e ferroviario;
- i complessi militari (le verifiche in tali strutture sono di competenza del Ministero della difesa);
- officine e cabine elettriche in esercizio presso aziende produttrici e distributrici di energia elettrica (relativamente ai soli impianti di messa a terra dei locali delle officine e cabine elettriche, che pertanto non riguardano locali per la gestione amministrativa e commerciale delle imprese concessionarie);
- centri di ricerca Enea (relativamente ai soli impianti di messa a terra).

3. I controlli degli impianti elettrici nei locali medici

3.1. Controlli ai sensi dell'art. 86 del d.lgs. 81/08

Il d.lgs. 81/08 ha introdotto, con l'art. 86, un ulteriore regime di "controllo" degli impianti elettrici e degli impianti di protezione contro le scariche atmosferiche a carico del datore di lavoro.

Il termine "controllo" è utilizzato al fine di evitare confusione con le "verifiche" che devono essere effettuate ai sensi del d.p.r. 462/01³.

I controlli ai sensi dell'art. 86 del d.lgs. 81/08 hanno per oggetto tutto l'impianto elettrico, non solo l'impianto di messa a terra, oltre all'impianto di protezione contro le scariche atmosferiche.

Ancora non è stato emanato il decreto di cui al comma 2 dell'art. 86, che avrebbe dovuto stabilire le modalità e i criteri per l'effettuazione dei controlli, pertanto si può ritenere che questi siano gli stessi di una verifica.

Infatti, avendo ben chiara la differenza tra gli scopi dei diversi tipi di verifica e tra i soggetti che le effettuano, nonché le differenti azioni che devono seguire ciascun tipo di verifica, dal punto di vista dell'esecuzione tecnica non vi sono differenze sostanziali.

Per tale motivo e anche per coerenza con la terminologia tecnica, nel seguito del lavoro si parlerà di "verifiche" quando si farà riferimento ad aspetti applicabili a tutti i tipi di verifica, mentre si userà il termine "controlli" quando si tratteranno aspetti propri dei controlli ai sensi dell'art. 86 del d.lgs. 81/08.

3 Nota sulla terminologia: nell'art. 86 del d.lgs. 81/08 si parla di "verifiche" con riferimento al d.p.r. 462/01 e di "controlli" per le verifiche volte ad accertare il permanere delle condizioni di sicurezza.

Tabella 3.1 - Articolo 86 del d.lgs. 81/08

DECRETO LEGISLATIVO 9 aprile 2008, n. 81**Testo coordinato****“Attuazione dell’articolo 1 della Legge 3 agosto 2007, n. 123 in materia di tutela della salute e della sicurezza nei luoghi di lavoro”**

Titolo III: Uso delle attrezzature di lavoro e dei dispositivi di protezione individuale

Capo III: Impianti e apparecchiature elettriche

Articolo 86 - Verifiche e controlli

1. *Ferme restando le disposizioni del decreto del Presidente della Repubblica 22 ottobre 2001, n. 462, in materia di verifiche periodiche, il datore di lavoro provvede affinché gli impianti elettrici e gli impianti di protezione dai fulmini siano periodicamente sottoposti a controllo secondo le indicazioni delle norme di buona tecnica e la normativa vigente per verificarne lo stato di conservazione e di efficienza ai fini della sicurezza.*
(sanzione amministrativa pecuniaria da euro 548 a euro 1.972,80 per il datore di lavoro e il dirigente)
2. *Con decreto del Ministro dello sviluppo economico, di concerto con il Ministro del lavoro, della salute e delle politiche sociali, adottato sentita la Conferenza permanente per i rapporti tra lo Stato, le Regioni e le province autonome di Trento e di Bolzano, sono stabilite le modalità e i criteri per l’effettuazione delle verifiche e dei controlli di cui al comma 1.*
3. *L’esito dei controlli di cui al comma 1 è verbalizzato e tenuto a disposizione dell’autorità di vigilanza.*
(sanzione amministrativa pecuniaria da euro 548 a euro 1.972,80 per il datore di lavoro e il dirigente).

3.2. Chi può effettuare i controlli

I controlli ai sensi dell’art. 86 del d.lgs. 81/08 rientrano nella manutenzione ordinaria, pertanto possono essere svolti da un tecnico qualsiasi⁴ che a giudizio del datore di lavoro sappia come condurli.

Ciò che qualifica tale tecnico è la conoscenza del modo di condurre le verifiche. I controlli svolti ai sensi dell’art. 86 del d.lgs. 81/08 devono essere effettuati da persone qualificate e competenti nei lavori di verifica, rispettivamente degli impianti elettrici e degli impianti di protezione contro le scariche atmosferiche.

4 Ad esempio:

- un professionista;
- il responsabile tecnico di impresa abilitata ai sensi del d.m. 37/08;
- personale tecnico interno del datore di lavoro;
- personale tecnico esterno.

Invece gli interventi sull'impianto che esulano dalla manutenzione ordinaria possono essere eseguiti solo da un'impresa installatrice o da un ufficio tecnico interno abilitati ai sensi del d.m. 37/08.

Il datore di lavoro può incaricare dei controlli sia personale interno che personale esterno.

Il datore di lavoro deve comunque accertarsi che la persona incaricata abbia le competenze per un compito simile, altrimenti potrebbe non essere esente da colpa nel caso dovesse verificarsi qualche infortunio.

L'esito dei controlli è verbalizzato e tenuto a disposizione dell'autorità di vigilanza. I controlli ai sensi dell'art. 86 del d.lgs. 81/08 non sostituiscono le verifiche ai sensi del d.p.r. 462/01.

Gli organismi individuati dal Ministero dello sviluppo economico per le verifiche periodiche ai sensi del d.p.r. 462/01 e il personale che lavora in tali organismi non possono svolgere attività di progettazione, installazione e *manutenzione* nel settore degli impianti elettrici, pertanto non possono svolgere neanche i controlli ai sensi dell'art. 86 del d.lgs. 81/08.

4. Aspetti di carattere generale sulle verifiche

4.1. Cos'è una verifica

Per verifica di un impianto elettrico o di un impianto di protezione contro le scariche atmosferiche si intende un insieme di operazioni mediante le quali si accerta la rispondenza dell'impianto alla regola dell'arte, dal punto di vista della sicurezza (l'art. 86 del d.lgs. 81/08 non a torto ritiene necessario verificare lo stato di conservazione e di efficienza ai fini della sicurezza).

Ove esistano norme di buona tecnica cui sia riconosciuta la presunzione di conformità alla regola dell'arte in materia di sicurezza, allora la verifica può essere svolta verificando la rispondenza alle prescrizioni di tali norme.

Nel resto del presente capitolo si farà riferimento principalmente alle verifiche degli impianti elettrici, rinviando al documento [28] per le verifiche degli impianti di protezione contro le scariche atmosferiche.

4.2. Norme applicabili per l'esecuzione di una verifica

La verifica di un sistema elettrico collegato alla rete può essere effettuata con riferimento alla norma CEI 64-8/6, che fornisce le prescrizioni per le verifiche di qualsiasi impianto elettrico.

Per gli impianti elettrici nei locali a uso medico, ulteriori prescrizioni si trovano nella norma CEI 64-8/7-710 (la variante V2 è in vigore dall'agosto 2015).

In aggiunta a quanto previsto da tali norme, prescrizioni e considerazioni aggiuntive specifiche per i lavori elettrici possono essere trovate nella norma CEI 11-27⁵ (la IV edizione è in vigore dall'aprile 2014).

Una guida alle verifiche degli impianti elettrici è la guida CEI 64-14.

Guide alle verifiche ai sensi del d.p.r. 462/01 sono la guida Inail del 2012 [9] e la guida CEI 0-14.

5 Nota ulteriore sulla terminologia: nella CEI 64-8 si parla di "verifiche" e nella CEI 11-27 si parla di "ispezioni", con significati simili.

Le verifiche degli impianti di protezione contro le scariche atmosferiche sono trattate nel cap. 7 e nell'allegato E.7 della norma CEI 81-10/3 (EN 62305-3). Una guida alle verifiche degli impianti di protezione contro le scariche atmosferiche è la guida CEI 81-2.

4.3. Tipi di verifica

Dal punto di vista della terminologia adottata dalle norme tecniche, le verifiche si dividono in:

- verifica iniziale e
- verifiche periodiche,

anche se, a volte, durante la realizzazione dell'impianto possono essere svolte delle verifiche parziali che hanno lo scopo di ausilio alla prosecuzione dei lavori.

Non esiste sostanziale differenza nelle operazioni fra i vari tipi di verifica in quanto esse devono essere condotte in maniera da accertare la sicurezza dell'impianto.

La verifica iniziale serve per determinare la conformità dell'impianto allo stato dell'arte in vigore (al fine anche del rilascio della dichiarazione di conformità), per controllare la conformità dell'installazione al progetto e per identificare eventuali difetti dell'impianto. Non deve essere confusa con la prima verifica a campione, di cui all'art.3 del d.p.r. 462/01, sulla conformità alla normativa vigente degli impianti di terra e degli impianti di protezione contro le scariche atmosferiche.

Nella tabella 4.1 sono riportate le verifiche iniziali previste dalla norma CEI 64-8/6 e dalla norma CEI 64-8/710.

Le verifiche periodiche sono volte a determinare la permanenza nel tempo dei requisiti di funzionalità e sicurezza dell'impianto e di tutte le apparecchiature che lo costituiscono.

Le verifiche periodiche sono utili a confermare che l'impianto non sia danneggiato o deteriorato, in modo da ridurre la sicurezza, e per identificare eventuali difetti dell'impianto che non sono stati messi in evidenza con le verifiche precedenti.

L'esito di qualsiasi tipo di verifica è verbalizzato ed è tenuto a disposizione dell'autorità di vigilanza.

Tabella 4.1 - Verifiche iniziali nei locali medici secondo la CEI 64-8

Le verifiche iniziali, da eseguire prima della messa in servizio iniziale, devono essere ripetute dopo modifiche o riparazioni, prima della nuova messa in servizio.

(CEI 64-8/61)

Eeguire, per quanto applicabile, le seguenti prove:

- un esame a vista approfondito;
- prova della continuità dei conduttori e dei conduttori di protezione;
- misura della resistenza di isolamento;
- verifica del soddisfacimento delle prescrizioni per la protezione contro i contatti indiretti;
- protezione mediante sistemi SELV e PELV o mediante separazione elettrica;
- resistenza dei pavimenti e delle pareti (luoghi non conduttori);
- protezione addizionale;
- prova di polarità;
- prova dell'ordine delle fasi;
- prove di funzionamento, in particolare la prova funzionale dei dispositivi di protezione differenziale e dei dispositivi di controllo;
- caduta di tensione.

(CEI 64-8/710.61 - V2)

- esame a vista per controllare il rispetto delle prescrizioni di sicurezza;
- prova funzionale dei dispositivi di controllo dell'isolamento di sistemi IT-M e dei sistemi di allarme ottico e acustico;
- verifica del collegamento equipotenziale supplementare (locali gruppo 1 e 2 - naturalmente nel gruppo 2 la verifica è da intendersi come misura della resistenza);
- misure delle correnti di dispersione dell'avvolgimento secondario a vuoto e sull'involucro dei trasformatori per uso medicale (non è necessario ripetere la prova se è già stata eseguita dal costruttore del trasformatore pur non essendo esplicitamente richiesta dalla EN 61558-2-15).

4.4. Precauzioni prima di iniziare una verifica

Durante la verifica si devono prendere precauzioni per garantire la sicurezza e per evitare danni *alle persone, ai beni e ai componenti* dell'impianto, anche quando una parte dell'impianto potrebbe essere difettosa.

Le persone che effettuano le verifiche *dovrebbero* avere a disposizione tutta la documentazione riguardante l'impianto (anche per gli impianti non soggetti a obblighi di progettazione dovrebbe essere disponibile almeno l'elenco dei componenti dell'impianto e uno schema dello stesso).

Per gli impianti elettrici nei locali a uso medico il d.m. 37/08 prescrive l'obbligo del progetto, redatto da un professionista iscritto all'albo (e contenente planimetrie, schemi, componenti e relazione tecnica).

Quando un impianto elettrico esistente è modificato o a esso è aggiunta una parte, si deve verificare che la modifica o l'aggiunta siano conformi alla regola dell'arte in materia di sicurezza e non compromettano la sicurezza complessiva dell'impianto.

4.5. Sicurezza elettrica durante una verifica

Secondo la CEI 11-27 (punto 5.3.3.5) le verifiche, quando comportano rischio di trovarsi in prossimità o a contatto con parti sotto tensione (rischio che potrebbe sussistere durante le misure, le prove o la ricerca di guasti), devono essere eseguite da PES o PAV (sul significato di tali acronimi si veda il capitolo 9 relativo alla terminologia per i lavori elettrici) con esperienza di verifica su impianti simili (già in esercizio).

Sempre secondo la CEI 11-27, in dipendenza della situazione di lavoro (misure, prove, ricerca di guasti), si dovranno adottare le regole previste per i lavori fuori tensione (punto 6.2, CEI 11-27) o sotto tensione (punto 6.3, CEI 11-27) o in prossimità di parti attive (punto 6.4, CEI 11-27).

In particolare, le misure e/o le prove in presenza di rischio elettrico devono essere eseguite:

- solo da PES o PAV o,
- se il lavoro non è sotto tensione:
 - da PEC sotto la supervisione di PES,
 - da PEC sotto la sorveglianza di PES o PAV.

4.6. Frequenza delle verifiche

Secondo la CEI 64-8/6 (punto 62.2.1), la frequenza della verifica periodica di un impianto va determinata considerando il tipo di impianto e componenti, il suo uso e funzionamento, la frequenza e la qualità della manutenzione e le influenze esterne a cui l'impianto è soggetto.

In qualche caso, l'intervallo di tempo è stabilito da prescrizioni di carattere legislativo.

Secondo la CEI 64-8/6, l'intervallo di tempo può essere di alcuni anni (per esempio 5 anni), con l'eccezione dei seguenti casi per i quali, esistendo un rischio maggiore, sono richiesti intervalli di 2 anni:

- posti di lavoro/luoghi con rischio di degrado, incendio, esplosione;
- posti di lavoro/luoghi in cui coesistano impianti di AT e BT;
- luoghi ai quali abbia accesso il pubblico;
- cantieri;
- locali medici.

In assenza del decreto con le modalità e i criteri di effettuazione delle verifiche, i valori temporali riportati al punto 62.2.1 della norma (e, per i locali medici, gli altri valori riportati nella sez. 710) sono l'unico riferimento disponibile.

Nella tabella 4.2 sono riportate le periodicità delle verifiche periodiche previste dalla norma CEI 64-8/6 e dalla norma CEI 64-8/710.

Tabella 4.2 - Frequenza delle verifiche periodiche nei locali medici secondo la CEI 64-8

Le verifiche periodiche devono essere realizzate in stretta cooperazione con il responsabile medico, in modo da ridurre al minimo i rischi per i pazienti.

(CEI 64-8/62.1.2)

Effettuare almeno le seguenti prove:

- un esame a vista approfondito: due anni;
- misura della resistenza di isolamento: due anni (nei locali medici dove è in uso il sistema IT-M tale verifica è svolta automaticamente dal DCI);
- prova della continuità dei conduttori di protezione: due anni;
- verifica del soddisfacimento delle prescrizioni per la protezione contro i contatti indiretti: due anni;
- la prova funzionale dei dispositivi di protezione differenziale e dei dispositivi di controllo: due anni (periodicità ridotta a un anno per gli interruttori differenziali dalla CEI 64-8/710.62).

(CEI 64-8/710.62 - V2)

- prova funzionale dei dispositivi di controllo dell'isolamento: un anno (prima era sei mesi);
- controllo, mediante esame a vista, delle tarature dei dispositivi di protezione regolabili: un anno;
- verifica del collegamento equipotenziale supplementare (locali gruppo 1 e 2 - naturalmente nel gruppo 2 la verifica è da intendersi come misura della resistenza): due anni;
- prova funzionale dell'alimentazione dei servizi di sicurezza con motori a combustione:
 - prova a vuoto: un mese;
 - prova sotto carico per almeno 30 min: quattro mesi;
- prova funzionale dell'alimentazione dei servizi di sicurezza a batteria secondo le istruzioni del costruttore: sei mesi;
- prova dell'intervento con $I_{\Delta n}$ degli interruttori differenziali: un anno.

4.7. Svolgimento di una verifica

Una verifica è articolata in un esame della documentazione e in un esame sul campo.

L'esame della documentazione è un accertamento svolto sulla documentazione tecnica per valutarne la conformità alle norme e la consistenza rispetto alle assunzioni adottate per i calcoli, che potrebbero essere non veritiere, errate o obsolete, a causa di modifiche della struttura e/o degli impianti e/o del loro uso.

L'esame sul campo comprende due momenti:

- l'esame a vista e
- l'esecuzione di misure e/o prove.

Al termine, sulla base dell'esito dell'esame della documentazione, dell'esame a vista e dei dati raccolti con le misure e le prove eseguite, si redige il rapporto di verifica. Il rapporto di verifica deve riportare anche i dati e la firma di chi ha effettuato la verifica.

Se è previsto, le eventuali comunicazioni all'organo di vigilanza seguono la redazione del rapporto.

L'esame a vista e le prove possono essere condotti con il supporto dell'assistenza tecnica messa a disposizione dal datore di lavoro (per mezzo di un incaricato dal datore di lavoro per la verifica).

4.8. Esame della documentazione

La documentazione tecnica è esaminata sotto gli aspetti della completezza e della conformità alle norme.

L'analisi della documentazione riveste particolare importanza, in quanto le misure di protezione non sono univocamente individuate dal tipo di impianto e dalla sua destinazione d'uso, ma dipendono dalle scelte effettuate dal progettista per ridurre il rischio.

Il riconoscimento di idoneità della documentazione è propedeutico alla prosecuzione della verifica.

Nelle varie situazioni reali i contenuti di un documento possono essere raggruppati con quelli di altri documenti o essere suddivisi in più documenti; inoltre possono variare in funzione di particolari esigenze.

L'esame della documentazione riguarda essenzialmente i seguenti documenti:

- la documentazione di progetto^{6,7,8} (si veda al proposito la tabella 4.3);
- la dichiarazione di conformità ai sensi del d.m. 37/08, art. 7;
- gli eventuali rapporti relativi alle verifiche e alle manutenzioni.

6 I progetti contengono almeno gli schemi dell'impianto e i disegni planimetrici nonché una relazione tecnica sulla consistenza e sulla tipologia dell'installazione, della trasformazione o dell'ampliamento dell'impianto stesso, con particolare riguardo alla tipologia e alle caratteristiche dei materiali e componenti da utilizzare e alle misure di prevenzione e di sicurezza da adottare (art. 5, comma 4, d.m. 37/08).

7 Nei casi in cui il progetto è redatto dal responsabile tecnico dell'impresa installatrice l'elaborato tecnico è costituito almeno dallo schema dell'impianto da realizzare, inteso come descrizione funzionale ed effettiva dell'opera da eseguire eventualmente integrato con la necessaria documentazione tecnica attestante le varianti introdotte in corso d'opera (art. 7, comma 2, d.m. 37/08). I locali medici non rientrano in questi casi, pertanto necessitano di progetto completo redatto da un professionista iscritto all'albo (art. 5, comma 2, lett. d), d.m. 37/08).

8 La CEI 64-8/710 chiede che, tra la documentazione di progetto, siano fornite al committente degli impianti dei locali medici anche le istruzioni per l'esercizio e la manutenzione (si veda in proposito anche la tabella 4.4).

Tabella 4.3 - (Parte I): Documentazione di progetto minima per le verifiche (punto 1.3, CEI 64-14)

Planimetrie

- planimetria completa di tutti gli ambienti interni, quando necessario anche di quelli esterni, con disegni intelligibili, completa delle destinazioni d'uso, e riportante l'ubicazione dei quadri elettrici e delle linee principali (montanti e dorsali) e secondarie [...];
- planimetria dell'impianto di terra e dei collegamenti equipotenziali con l'indicazione delle loro caratteristiche (materiali, forma e dimensioni). In casi particolari possono essere necessari anche disegni particolareggiati (ad esempio nei centri di elaborazione dati, cabine e stazioni elettriche, ecc.) dei nodi e/o l'indicazione degli eventuali altri sistemi utilizzati per la protezione contro i contatti indiretti. Per i dispersori è sufficiente disporre di una documentazione riguardante la loro realizzazione.

Schemi elettrici

- schemi elettrici delle officine elettriche (centrali, stazioni, cabine di trasformazione) e dei quadri elettrici complessi, eventualmente integrati da tabelle, con allegate le indicazioni delle caratteristiche delle linee (sezioni, formazione, isolamento, tipo di posa, lunghezza), della corrente d'impiego, delle destinazioni, delle protezioni elettriche (corrente nominale, di regolazione, soglia e tempo di intervento, per quelli regolabili, per i relè differenziali) e degli organi di comando e sezionamento;
- schemi elettrici di apparecchiature particolari di emergenza (segnalazioni, circuiti di sicurezza, batterie di accumulatori, comando, ecc.) con le istruzioni per il loro corretto esercizio e manutenzione, l'indicazione delle caratteristiche ai fini della protezione contro i contatti indiretti e la protezione da sovracorrente [...].

Tabella 4.3 - (Parte II): Documentazione di progetto minima per le verifiche (punto 1.3, CEI 64-14)

Dati

- potenza impegnata di progetto
- valore della corrente di cortocircuito al punto di allacciamento dell'impianto fornito dall'ente distributore o comunque rilevato e/o assunto dal progettista;
- calcoli delle correnti di cortocircuito e della verifica termica dei cavi, ove necessario;
- caratteristiche dei dispositivi di protezione delle condutture contro le sovracorrenti;
- dati riguardanti il metodo di protezione contro i contatti indiretti;
- caratteristiche degli eventuali interruttori differenziali (tipo, soglia di intervento, ecc.);
- caratteristiche correnti di guasto a terra e tempo di intervento fornite dall'ente distributore per sistemi di II e III categoria.

Caratteristiche specifiche

- caratteristiche dei componenti elettrici utilizzati e della loro installazione in relazione alle influenze esterne e al tipo di ambiente;
- tipo di impianto adottato e la classificazione delle zone nel caso di luoghi con pericolo di esplosione.

L'installatore deve fornire al committente i documenti relativi alla disposizione topografica dell'impianto elettrico, unitamente a rapporti, disegni, schemi e relative modifiche, oltre alle istruzioni per l'esercizio e la manutenzione. Nel caso dei locali medici i documenti da fornire sono riportati nella tabella 4.4.

Tabella 4.4 - Documentazione per il committente nel caso di locali medici (CEI 64-8/710.514.5 e 710.514.5.1)

Schemi e documentazione

- schema di insieme unifilare che mostra il sistema di distribuzione dell'alimentazione ordinaria e il sistema di alimentazione dei sistemi di sicurezza (tali schemi devono contenere informazioni relative alla localizzazione dei quadri di distribuzione all'interno dell'edificio);
- schema a blocchi del quadro di distribuzione principale e secondario che indichi in modo unifilare i dispositivi di protezione, di comando e dei quadri di distribuzione;
- disegno dell'edificio;
- schema dei controlli;
- verifica della conformità ai requisiti della norma;
- lista dei carichi collegati permanentemente al sistema di alimentazione dei servizi di sicurezza che indichino la corrente ordinaria e, in caso di motori, la corrente di spunto.
- descrizione funzionale delle operazioni dei servizi di sicurezza e del sistema di alimentazione dei servizi di sicurezza.

Istruzioni operative

- istruzioni per l'esercizio e la manutenzione degli impianti;
- istruzioni per l'esercizio, la verifica, prova e manutenzione delle batterie di accumulatori e delle sorgenti di alimentazione per i servizi di sicurezza;
- un registro contenente la registrazione di tutte le prove e gli esami a vista che è richiesto siano da completare prima della consegna dell'impianto;
- informazioni relative agli esami a vista.

Esame della documentazione di progetto

L'esame è volto ad accertare che la documentazione contenga la relazione ed eventuali elaborati grafici che richiamino le seguenti informazioni:

- elenco delle leggi e norme tecniche di riferimento, comprese le norme di prevenzione incendi;
- individuazione, ubicazione e dimensioni dei locali e dell'impianto;
- caratteristiche dell'impianto:
 - relazione tecnica;
 - dati del sistema e vincoli da rispettare;
 - planimetrie e schemi;
 - criteri di dimensionamento;
 - caratteristiche e dimensionamento dell'impianto di terra, numero e ubicazione dei collegamenti equipotenziali, tabelle, curve di intervento e diagrammi di coordinamento delle protezioni;
- Caratteristiche delle misure di protezione adottate:
 - eventuali misure di protezione addizionali o particolari.

La mancata disponibilità della documentazione di progetto non consente l'esecuzione della verifica.

Esame della dichiarazione di conformità ai sensi del d.m. 37/08

La dichiarazione di conformità va redatta ai sensi del d.m. 37/08, art. 7, dall'impresa installatrice o dall'ufficio tecnico interno di un'impresa non installatrice, ed è il documento con il quale chi ha realizzato l'impianto dichiara la rispondenza dell'opera realizzata al progetto e alla regola dell'arte, previa l'effettuazione obbligatoria della verifica iniziale.

Nei luoghi di lavoro, per gli impianti di messa a terra e per gli impianti di protezione contro le scariche atmosferiche, essa costituisce, ai sensi del d.p.r. 462/01, anche il documento per l'omologazione dell'impianto.

La dichiarazione deve contenere:

- i dati del dichiarante, che devono coincidere con quelli dell'allegata copia del certificato di riconoscimento dei requisiti tecnico professionali rilasciato dalla CCIAA;
- la descrizione schematica dell'impianto realizzato;
- la definizione del tipo di intervento;
- la presenza dei dati del committente, di quelli dell'immobile e della proprietà;
- la dichiarazione di aver rispettato il progetto;
- la dichiarazione di aver controllato l'impianto ai fini della sicurezza e della funzionalità con esito positivo, avendo eseguito le verifiche richieste dalle norme e dalle disposizioni di legge;
- individuazione delle leggi e/o norme tecniche seguite per la realizzazione delle misure di protezione;
- relazione con la tipologia dei materiali utilizzati;
- libretto o istruzioni di uso e manutenzione dell'opera realizzata rilasciato da chi ha installato la stessa.

4.9. Esame a vista

L'esame a vista ha lo scopo di controllare che l'impianto sia stato realizzato secondo i requisiti di sicurezza e funzionalità previsti.

Serve ad accertare che i componenti siano:

- conformi alle prescrizioni delle relative norme,
- scelti e messi in opera correttamente (secondo le prescrizioni delle norme e le indicazioni dei costruttori) e
- non danneggiati visibilmente.

Serve anche a identificare, senza l'uso di attrezzi o di mezzi di accesso, eventuali caratteristiche (quali, ad esempio, i dati di targa) e/o difetti (quali eventuali connessioni interrotte o involucri rotti, ecc.) dei componenti elettrici che compongono l'impianto. L'esame va effettuato secondo le prescrizioni della norma CEI 64-8/6. L'esame a

vista precede le misure e/o le prove e va effettuato possibilmente con l'impianto fuori tensione.

L'esame a vista deve riguardare (CEI 64-8/61.2) i seguenti aspetti, quando applicabili (tra parentesi l'articolo o la sezione di riferimento della CEI 64-8):

- a) metodi di protezione contro i contatti diretti e indiretti (Capitolo 41);
- b) presenza di barriere tagliafiama o altre precauzioni contro la propagazione del fuoco e metodi di protezione contro gli effetti termici (Capitolo 42, Sezione 527);
- c) scelta dei conduttori per quanto concerne la loro portata e la caduta di tensione (Capitolo 43, Sezioni 523 e 525);
- d) scelta e taratura dei dispositivi di protezione e di segnalazione (Capitolo 53);
- e) presenza e corretta messa in opera dei dispositivi di sezionamento o di comando (Sezione 536);
- f) scelta dei componenti elettrici e delle misure di protezione idonei con riferimento alle influenze esterne (Sezione 422, Articolo 512.2, Sezione 522);
- g) corretta identificazione dei conduttori di neutro e di protezione (Articolo 514.3);
- h) dispositivi di comando unipolari connessi ai conduttori di fase (Sezione 537);
- i) presenza di schemi, di cartelli monitori e di informazioni analoghe (Articolo 514.5);
- j) identificazione dei circuiti, dei fusibili, degli interruttori, dei morsetti ecc. (Sezione 514);
- k) idoneità delle connessioni dei conduttori (Sezione 526);
- l) presenza e adeguatezza dei conduttori di protezione, compresi i conduttori per il collegamento equipotenziale principale e supplementare (Capitolo 54);
- m) agevole accessibilità dell'impianto per interventi operativi e di manutenzione (Sezioni 513 e 514).

L'esame a vista deve comprendere anche tutte le prescrizioni per gli ambienti e le applicazioni particolari: nel caso dei locali medici ciò si traduce nel verificare il rispetto delle prescrizioni della Sezione 710.

4.10. Misure e prove

Le misure sono operazioni svolte per misurare parametri fisici all'interno dell'impianto elettrico. Le misure comportano l'accertamento di valori mediante l'uso di strumenti elettrici adeguati e sicuri.

Le prove sono operazioni sull'impianto elettrico destinate a verificare il funzionamento di un componente o a controllare lo stato elettrico, meccanico o termico di un componente. Le prove comprendono anche le operazioni per il controllo dell'efficacia dei circuiti di protezione e di sicurezza.

È necessario che l'operatore segua le procedure di sicurezza indicate nella norma CEI 11-27, quando, per via dell'esame, debba trovarsi in prossimità o in contatto con parti che potrebbero essere sotto tensione.

Gli strumenti di misura e i metodi di prova devono essere adeguati e sicuri. Gli strumenti devono essere scelti in conformità alle norme applicabili, ad esempio in conformità alle parti corrispondenti della IEC 61557 (Si veda la tabella 4.5). Strumenti di misura diversi devono fornire livelli equivalenti di prestazioni e sicurezza, e metodi di prova diversi devono dare risultati parimenti affidabili. Gli strumenti devono essere controllati prima dell'uso e, se necessario, dopo l'uso.

Tabella 4.5 - Elenco delle norme della serie IEC 61557

[M1]	IEC EN 61557-1 (CEI 85-22) Sicurezza elettrica nei sistemi di distribuzione a bassa tensione fino a 1 000 V c.a. e 1 500 V c.c. - Apparecchi per prove, misure o controllo dei sistemi di protezione. Parte 1: Prescrizioni generali
[M2]	IEC EN 61557-2 (CEI 85-23) Sicurezza elettrica nei sistemi di distribuzione a bassa tensione fino a 1 000 V c.a. e 1 500 V c.c. - Apparecchi per prove, misure o controllo dei sistemi di protezione. Parte 2: Resistenza d'isolamento
[M3]	IEC EN 61557-3 (CEI 85-24) Sicurezza elettrica nei sistemi di distribuzione a bassa tensione fino a 1 000 V c.a. e 1 500 V c.c. - Apparecchi per prove, misure o controllo dei sistemi di protezione. Parte 3: Impedenza di anello
[M4]	IEC EN 61557-4 (CEI 85-25) Sicurezza elettrica nei sistemi di distribuzione a bassa tensione fino a 1 000 V c.a. e 1 500 V c.c. - Apparecchi per prove, misure o controllo dei sistemi di protezione. Parte 4: Resistenza dei collegamenti di terra, di protezione ed equipotenziali
[M5]	IEC EN 61557-5 (CEI 85-26) Sicurezza elettrica nei sistemi di distribuzione a bassa tensione fino a 1 000 V c.a. e 1 500 V c.c. - Apparecchi per prove, misure o controllo dei sistemi di protezione. Parte 5: Resistenza di terra
[M6]	IEC EN 61557-6 (CEI 85-29) Sicurezza elettrica nei sistemi di distribuzione a bassa tensione fino a 1 kV AC e 1,5 kV DC - Apparecchi per prove, misure o controllo dei sistemi di protezione - Parte 6: Dispositivi di protezione differenziale (RCD) in sistemi TT, TN e IT
[M7]	IEC EN 61557-7 (CEI 85-27) Sicurezza elettrica nei sistemi di distribuzione a bassa tensione fino a 1 000 V c.a. e 1 500 V c.c. - Apparecchi per prove, misure o controllo dei sistemi di protezione. Parte 7: Sequenza di fase
[M8]	IEC EN 61557-8 (CEI 85-28) Sicurezza elettrica nei sistemi di distribuzione a bassa tensione fino a 1 000 V c.a. e 1 500 V c.c. - Apparecchi per prove, misure o controllo dei sistemi di protezione. Parte 8: Dispositivi di controllo dell'isolamento nei sistemi IT
[M9]	IEC EN 61557-9 (CEI 85-30) Sicurezza elettrica nei sistemi di distribuzione a bassa tensione fino a 1000 V AC e 1500 V DC - Apparecchi per prove, misure o controllo dei sistemi di protezione - Parte 9: Apparecchi per la localizzazione dei guasti d'isolamento nei sistemi IT
[M10]	IEC EN 61557-10 (CEI 85-31) Sicurezza elettrica nei sistemi di distribuzione a bassa tensione fino a 1000 V AC e 1500 V DC - Apparecchi per prove, misure o controllo dei sistemi di protezione - Parte 10: Apparecchi di misura combinati per prove, misure o controllo dei sistemi di protezione
[M11]	IEC EN 61557-11 (CEI 85-37) Sicurezza elettrica nei sistemi di distribuzione a bassa tensione fino a 1000 V AC e 1500 V DC - Apparecchi per prove, misure o controllo dei sistemi di protezione - Parte 11: Efficacia dei dispositivi di controllo della corrente differenziale di tipo A e di tipo B nei sistemi TT, TN e IT
[M12]	IEC EN 61557-12 (CEI 85-36) Sicurezza elettrica nei sistemi di distribuzione a bassa tensione fino a 1000 V AC e 1500 V DC - Apparecchi per prove, misure o controllo dei sistemi di protezione - Parte 12: Dispositivi per la misura e il controllo delle prestazioni (PMD)
[M13]	IEC EN 61557-13 (CEI 85-38) Sicurezza elettrica nei sistemi di distribuzione a bassa tensione fino a 1000 V AC e 1500 V DC - Apparecchi per prove, misure o controllo dei sistemi di protezione - Parte 13: Pinze amperometriche portatili manipolabili manualmente e sensori per la misura delle correnti di dispersione nei sistemi di distribuzione di energia elettrica

Durante la verifica iniziale devono essere eseguite, per quanto applicabile, e preferibilmente nell'ordine indicato, le seguenti misure e prove (tra parentesi l'articolo di riferimento della CEI 64-8):

- a) continuità dei conduttori (Articolo 61.3.2);
- b) resistenza di isolamento dell'impianto elettrico (Articolo 61.3.3);
- c) protezione mediante sistemi SELV e PELV o mediante separazione elettrica (Articolo 61.3.4);
- d) resistenza dei pavimenti e delle pareti (Articolo 61.3.5);
- e) protezione mediante interruzione automatica dell'alimentazione (Articolo 61.3.6, si veda anche la tabella 4.6);
- f) protezione addizionale (Articolo 61.3.7);
- g) prova di polarità (Articolo 61.3.8);
- h) prova dell'ordine delle fasi (Articolo 61.3.9);
- i) prove di funzionamento (Articolo 61.3.10);
- j) caduta di tensione (Articolo 61.3.11).

Nei locali medici, durante la verifica iniziale, in aggiunta alle misure e prove precedenti, devono essere eseguite anche quelle indicate nella CEI 64-8/710 (si veda anche la tabella 4.1).

Tabella 4.6 - (Parte I): Protezione mediante interruzione automatica dell'alimentazione (CEI 64-14)

La verifica dell'efficacia delle misure di protezione contro i contatti indiretti, mediante interruzione automatica dell'alimentazione, comporta, a seconda della categoria dell'impianto utilizzatore (I, II e III categoria) e del sistema di messa a terra (TN, TT e IT), le misure e le prove, di seguito elencate, oltre alla prova di continuità dei conduttori CT, PE, EQP e EQS:

- misura dell'impedenza dell'anello di guasto (ZS);
- misura della resistenza di terra (RE);
- prova del funzionamento dei dispositivi differenziali;
- misure dirette delle tensioni di contatto e di passo.

La misura della resistenza di terra va generalmente eseguita, sia negli impianti alimentati direttamente in BT (sistema TT) sia in quelli con propria stazione (AT-MT/BT) o cabina di trasformazione (MT/BT).

Nel caso di cabina o stazione di trasformazione, dall'esito di tale misura dipende la necessità o meno dell'effettuazione delle misure delle tensioni di contatto e di passo, se la tensione totale di terra (UE) è maggiore del limite ammesso.

In casi particolari, come ad esempio in presenza dei sistemi di III categoria o comunque dove il valore della corrente di guasto è molto elevato, può risultare giustificato procedere direttamente alla misura delle tensioni di contatto e passo, controllando anche le tensioni trasferite.

In alternativa alla misura di RE si può procedere (nei sistemi TT) alla misura della resistenza dell'anello di guasto.

Il controllo dell'efficienza delle protezioni differenziali, quando applicate, deve essere sempre fatto in tutti i tipi di sistemi (TT, TN-S, IT).

Le misure dell'impedenza dell'anello di guasto vanno, naturalmente, eseguite solo sui sistemi di tipo TN e IT (per messa a terra collettiva) quando non sono presenti protezioni di tipo differenziale.

Le misure devono essere ripetute nel caso siano variati i parametri (ad esempio percorsi e sezioni delle condutture e caratteristiche dei dispositivi di protezione) che ne determinano i valori.

Durante le verifiche periodiche alcune misure o prove potrebbero essere omesse, se è accertato che le condizioni dell'impianto non sono mutate dall'atto della verifica iniziale, o potrebbero essere eseguite con una frequenza minore, in dipendenza della peculiarità dell'impianto.

Anche nel caso in cui, pur essendo stati modificati alcuni parametri, le variazioni siano tali da ritenere soddisfatte, complessivamente, le condizioni imposte dalla normativa, non è necessario ripetere talune prove.

Sempre nei locali medici, per quanto riguarda le misure e prove da svolgere durante le verifiche periodiche si veda la tabella 4.2.

Tabella 4.6 - (Parte II): Protezione mediante interruzione automatica dell'alimentazione (CEI 64-8/6)

L'efficienza dell'interruzione automatica della alimentazione mediante dispositivi di protezione a corrente differenziale deve essere verificata generando una corrente differenziale di valore non superiore a I_{dn} mediante l'uso di adatte apparecchiature di prova senza misurare il tempo di intervento (CEI 64-8/61.3.6.1).

Quando l'efficienza della misura di protezione sia stata confermata in un punto situato a valle del dispositivo di protezione differenziale, la protezione dell'impianto a valle di questo punto può essere provata confermando la continuità dei conduttori di protezione.

In particolare, la verifica dell'efficacia delle misure di protezione contro i contatti indiretti mediante interruzione automatica dell'alimentazione è effettuata nel seguente modo:

a) per i sistemi TN:

- 1) effettuando la misura dell'impedenza dell'anello di guasto (misura in genere non necessaria quando l'alimentazione è interrotta per mezzo di dispositivi di protezione a corrente differenziale);
- 2) verificando le caratteristiche e/o l'efficienza del dispositivo di protezione associato:
 - per i dispositivi di protezione contro le sovracorrenti, per mezzo di esame a vista (caratteristiche di intervento per gli interruttori automatici e corrente nominale e tipo per i fusibili)
 - per i dispositivi a corrente differenziale per mezzo di esame a vista e prove.

b) per i sistemi TT:

- 1) effettuando la misura della resistenza RE del dispersore di terra al quale sono collegate le masse dell'impianto (la misura di RE può essere sostituita con la misura della resistenza dell'anello di guasto);
- 2) verificando per mezzo di esame a vista la caratteristiche e/o l'efficienza per mezzo di prove del dispositivo differenziale.

c) per i sistemi IT:

verificando per mezzo di calcolo o misurando la corrente I_a che si ha in caso di primo guasto al conduttore di fase (la misura è effettuata solo se il calcolo non è possibile perché non tutti i parametri sono conosciuti; se si effettua la misura si devono prendere precauzioni per evitare i pericoli dovuti a un doppio guasto).

Quando, nel caso di un secondo guasto in un altro circuito, si presentano condizioni simili a quelle dei sistemi TT, la verifica è eseguita come per i sistemi TT [si veda il punto 413.1.5.4 b) della CEI 64-8].

Quando, nel caso di un secondo guasto in un altro circuito, si presentano condizioni simili a quelle dei sistemi TN, la verifica è eseguita come per i sistemi TN [si veda il punto 413.1.5.4 a) della CEI 64-8].

Durante le misure della resistenza dell'anello di guasto è necessario stabilire un collegamento di impedenza trascurabile tra il punto neutro dell'alimentazione e il conduttore di protezione preferibilmente all'origine dell'impianto o, dove questo non è accettabile, nel punto di misura.

Quando una misura o prova indica la presenza di un guasto, una volta risolto il guasto, se questo può aver alterato i risultati di misure o prove precedenti, queste devono essere tutte ripetute.

4.11. Elementi specifici della verifica degli impianti di messa a terra

L'esame a vista dell'impianto di messa a terra va esteso all'intera struttura oggetto della verifica, (ambienti interni ed esterni) dal punto di vista della protezione contro i contatti indiretti.

L'impianto di terra e i dispositivi di protezione e di controllo devono corrispondere a quanto indicato dalla documentazione dell'impianto.

Particolare attenzione va posta all'esame dell'impianto di terra di stazioni e cabine elettriche o di eventuali impianti e applicazioni particolari, in quanto per questi le norme tecniche richiedono prescrizioni ulteriori in aggiunta a quelle ordinarie.

Nel caso in cui le caratteristiche di alcune parti dell'impianto di protezione non corrispondano a quelle indicate dalla documentazione, sarà necessario richiedere i relativi calcoli di verifica (ad es. per il coordinamento dei dispositivi di protezione o per la protezione termica degli elementi dell'impianto di terra in relazione alle correnti di guasto a terra).

La verifica della corretta installazione dei componenti sarà estesa anche ai componenti elettrici che influenzano le caratteristiche di sicurezza dell'impianto in modo immediato ed evidente, ad esempio: integrità degli involucri, caratteristiche delle protezioni (correnti nominali dei fusibili e degli interruttori automatici) e loro capacità di proteggere gli elementi dell'impianto (modalità di installazione dei dispositivi di comando e sezionamento, altro).

5. Alcune nozioni sugli impianti elettrici nei locali medici

5.1. Impianti elettrici nei locali medici

I locali medici (si veda, più avanti, la relativa definizione) sono locali destinati ad attività diagnostiche, terapeutiche, chirurgiche, di sorveglianza o di riabilitazione. I locali dove si svolgono altre attività (ad esempio sale di attesa, corridoi, spogliatoi per il personale, bagni) non sono locali medici, ma ordinari.

Locale medico (CEI 64-8/710.2.1)

Locale destinato a scopi diagnostici, terapeutici, chirurgici, di sorveglianza o di riabilitazione dei pazienti (inclusi i trattamenti estetici).

I locali dove si svolge attività di estetista ai sensi della legge 1/90 sono assimilati ai locali medici.

Esempi di locali medici o assimilati sono i seguenti:

- ospedali, cliniche, ambulatori, locali di pronto soccorso,
- cliniche private,
- studi medici, studi dentistici,
- locali medici nei luoghi di lavoro
- locali medici nelle case di cura per anziani,
- locali a uso estetico,
- cliniche e ambulatori veterinari.

In tali locali è necessario garantire la sicurezza dei pazienti, che sono particolarmente vulnerabili quando sono sottoposti all'applicazione di elettromedicali. La sicurezza è raggiunta con provvedimenti sugli impianti elettrici, sulla base delle prescrizioni derivanti dalle particolari attività svolte nei locali.

I provvedimenti e le prescrizioni da seguire per la realizzazione degli impianti elettrici nei locali medici sono contenute nella norma CEI 64-8/710. Per meglio comprendere i provvedimenti e le prescrizioni da adottare, conviene aver presenti le definizioni di apparecchio e sistema elettromedicale, di parte applicata e di paziente.

Apparecchio elettromedicale (CEI 64-8/710.2.3, ripresa dalla definizione 3.63 della EN 60601-1)

Apparecchio elettrico, dotato di una parte applicata o che trasferisce energia verso il o dal paziente, o rileva tale trasferimento di energia verso il o dal paziente e che è

- a) dotato di non più di una connessione ad una particolare alimentazione di rete; e
- b) previsto dal suo fabbricante per essere impiegato:
 - nella diagnosi, trattamento o monitoraggio di un paziente; oppure
 - per compensare, lenire una malattia, le lesioni o menomazioni.

L'apparecchio elettromedicale include gli accessori definiti dal fabbricante come necessari all'uso normale dell'apparecchio.

Parte applicata (CEI 64-8/710.2.4, ripresa dalla definizione 3.8 della EN 60601-1)

Parte di un apparecchio elettromedicale che nell'uso normale viene necessariamente in contatto fisico con il paziente affinché l'apparecchio elettromedicale o il sistema elettromedicale possa svolgere la sua funzione.

Sistema elettromedicale (CEI 64-8/710.2.8, ripresa dalla definizione 3.64 della EN 60601-1)

Combinazione, specificata dal fabbricante, di più apparecchi, almeno uno dei quali deve essere un apparecchio elettromedicale, interconnessi mediante una connessione funzionale o mediante una presa multipla.

Un sistema include quegli accessori che sono necessari per la funzionalità del sistema e che sono specificati dal costruttore.

Paziente (CEI 64-8/710.2.2, ripresa dalla definizione 3.76 della EN 60601-1)

Essere vivente (persona o animale) sottoposto a procedura medica, chirurgica o dentistica.

La persona sottoposta a trattamento estetico è da considerare, per quanto riguarda l'applicazione delle prescrizioni impiantistiche contenute nella norma CEI 64-8/710, come un paziente.

5.2. Protezione dai contatti diretti e indiretti

Nei locali medici, ai sensi dell'art. 80 del d.lgs. 81/08, il datore di lavoro deve prendere le misure necessarie affinché i lavoratori siano salvaguardati dai pericoli derivanti da eventuali contatti diretti e indiretti.

Tale salvaguardia è messa in atto sulla base del tipo di impianto elettrico e del suo modo di collegamento a terra. Per meglio comprendere quanto segue è utile richiamare le definizioni di contatto diretto, contatto indiretto, massa e massa estranea.

Contatto diretto

Contatto di persone con parti attive.

Contatto indiretto

Contatto di persone con una massa (o con una massa estranea) in tensione per un guasto.

Massa

Parte conduttrice di un componente elettrico che può essere toccata e che non è in tensione in condizioni ordinarie, ma che può andare in tensione in condizioni di guasto (ad esempio per un cedimento dell'isolamento principale).

Massa estranea

Una parte conduttrice in grado di introdurre un potenziale lontano, generalmente il potenziale di terra.

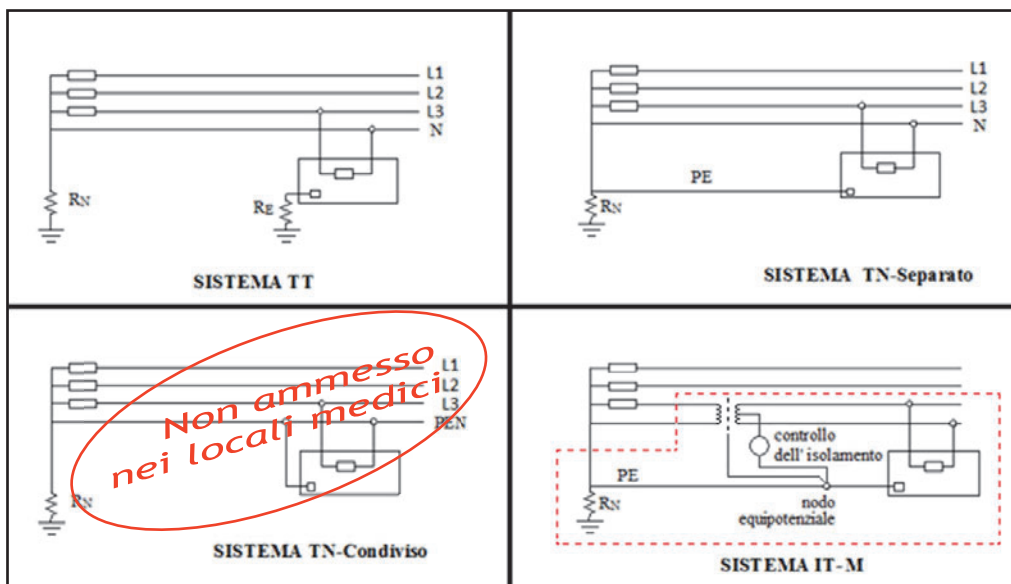


Figura 5.1: Alcuni modi di collegamento a terra e loro ammissibilità nei locali medici

I principali modi di collegamento a terra e loro ammissibilità nei locali medici sono riassunti nella figura 5.1.

Il sistema TN-C non è ammesso nei locali medici, di gruppo 1 e 2, e negli edifici a uso medico (edifici con prevalenza di locali medici), a valle del quadro di distribuzione principale (CEI 64-8/710.312.2), perché il conduttore PEN può dar luogo a pericoli (ad esempio può costituire rischio d'incendio o creare disturbi e si deve porre attenzione affinché non sia interrotto o sezionato).

Nella figura 5.2 è riportato un disegno esemplificativo di un contatto diretto.

I contatti diretti si possono evitare tenendo una condotta prudente verso l'impianto.

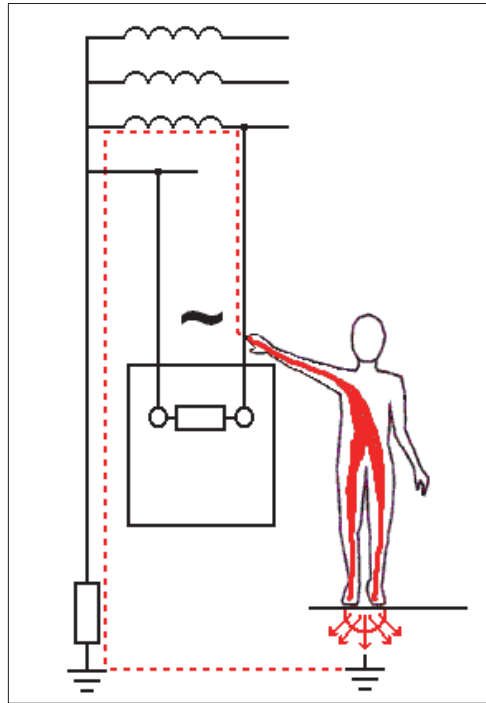


Figura 5.2: Contatto diretto

La protezione dai contatti diretti nei locali medici è trattata nell'articolo CEI 64-8/710.412.

In generale la protezione può essere:

- totale:
 - mediante isolamento delle parti attive (CEI 64-8/412.1);
 - mediante involucri o barriere (CEI 64-8/412.2);
- parziale:
 - mediante ostacoli (CEI 64-8/412.3);
 - mediante distanziamento (CEI 64-8/412.4).

Nei locali medici la protezione parziale non è ammessa, pertanto non sono ammesse né la protezione mediante ostacoli, di cui all'articolo CEI 64-8/412.3, né la protezione mediante distanziamento, di cui all'articolo CEI 64-8/412.4.

Nella figura 5.3 è riportato un disegno esemplificativo di un contatto indiretto. Nel contatto indiretto il pericolo non è visibile, pertanto è impossibile da evitare. In tal caso la sicurezza risiede soltanto nel sistema di protezione.

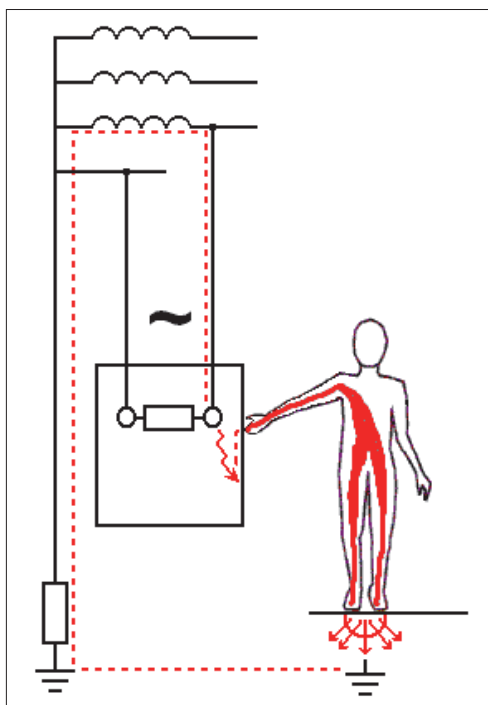


Figura 5.3: Contatto indiretto

Le masse devono essere protette contro il contatto indiretto.

Una parte conduttrice che può andare in tensione perché è in contatto con una massa non è una massa, pertanto non deve essere protetta contro il contatto indiretto.

Una massa estranea è una parte conduttrice in grado di introdurre un potenziale lontano, generalmente il potenziale di terra. È indipendente dall'impianto di terra e presenta una resistenza verso terra inferiore a (commento a CEI 64-8/23.3):

- 1000 Ω in condizioni ordinarie (all'interno degli edifici, nei locali medici di gruppo 0);
- 200 Ω in condizioni particolari (all'aperto, nei cantieri, nei locali medici di gruppo 1, nei locali medici di gruppo 2 senza pericolo di microshock);
- 0,5 M Ω nei locali medici di gruppo 2 con pericolo di microshock.

La protezione dai contatti indiretti nei locali medici è trattata nell'articolo CEI 64-8/710.413.

Normalmente la protezione è realizzata per mezzo di interruzione automatica dell'alimentazione.

L'interruzione automatica è, a sua volta, realizzata per mezzo di un dispositivo di

protezione che interrompe automaticamente l'alimentazione al circuito protetto contro i contatti indiretti, in modo che, in caso di guasto nel circuito, tra una parte attiva e una massa o tra una parte attiva e un conduttore di protezione, non possa persistere una tensione di contatto presunta superiore alla tensione di contatto limite convenzionale (che, per sistemi IT, TN e TT, nei locali medici di gruppo 1 e 2, non deve superare 25 V, valore efficace, in c.a., o 60 V, non ondulata, in c.c.), per una durata sufficiente a causare un rischio di effetti fisiologici dannosi in una persona in contatto con parti simultaneamente accessibili.

Vi sono comunque altri metodi di protezione dai contatti indiretti.

In generale la protezione può essere:

- attiva: per mezzo di messa a terra (CEI 64-8/413.1.1.2) e interruzione automatica dell'alimentazione (CEI 64-8/413.1.1.1):
 - con interruzione realizzata con interruttori differenziali (nei sistemi TT);
 - con interruzione realizzata con interruttori automatici (nei sistemi TN) o fusibili (nei sistemi TN);
- passiva:
 - mediante doppio isolamento (CEI 64-8/413.2);
 - mediante luoghi non conduttori (CEI 64-8/413.3);
 - mediante collegamento equipotenziale locale non connesso a terra (CEI 64-8/413.4);
 - mediante separazione elettrica (CEI 64-8/413.5 per la protezione di un solo utilizzatore e CEI 64-8/413.6 per la protezione di più di un utilizzatore).

Nei locali medici non è ammessa la protezione mediante luoghi non conduttori (CEI 64-8/413.3), mediante collegamento equipotenziale locale non connesso a terra (CEI 64-8/413.4) e mediante separazione elettrica per l'alimentazione di più di un apparecchio utilizzatore (CEI 64-8/413.6).

La protezione combinata contro i contatti diretti e indiretti nei locali medici è trattata nell'articolo CEI 64-8/710.411.

Quando, nei locali medici di gruppo 1 e gruppo 2, per la protezione combinata sono utilizzati i circuiti SELV e PELV, la tensione nominale applicata agli apparecchi utilizzatori non deve superare 25 V, valore efficace, in c.a., o 60 V, non ondulata, in c.c. È necessario applicare la protezione mediante isolamento delle parti attive, in accordo con l'articolo CEI 64-8/412.1 o mediante barriere o involucri, in accordo con l'articolo CEI 64-8/412.2. Le masse dei componenti elettrici ubicati nella zona paziente dei locali di gruppo 2 devono essere collegate al conduttore di protezione.

Nei locali medici di gruppo 2 l'uso di circuiti FELV non è permesso.

5.3. Classificazione dei locali medici

L'attribuzione del gruppo a ciascun locale medico e l'individuazione della zona paziente è effettuata dal progettista, sulla base delle indicazioni fornite dal perso-

nale medico e dal personale responsabile per la sicurezza sanitaria, in relazione al tipo di attività medica svolta.

La norma precisa (CEI 63-8/710.3) che:

«è necessario che il personale medico indichi quali trattamenti medici debbano essere effettuati» entro ciascun locale.

La norma CEI 64-8/710 prevede la classificazione dei locali medici in tre gruppi distinti.

Locale di gruppo 0 (CEI 64-8/710.2.5)

Locale medico nel quale non si utilizzano apparecchi elettromedicali con parti applicate e dove la discontinuità (il guasto) dell'alimentazione non può causare rischio per la vita del paziente.

Locale di gruppo 1 (CEI 64-8/710.2.6)

Locale medico dove la discontinuità (il guasto) dell'alimentazione non può causare rischio per la vita del paziente e nel quale le parti applicate sono destinate a essere utilizzate nel modo seguente:

- esternamente,
- invasivamente entro qualsiasi parte del corpo, a eccezione di quelle specificate per il gruppo 2.

Locale di gruppo 2 (CEI 64-8/710.2.7)

Locale medico nel quale le parti applicate sono destinate a essere utilizzate in applicazioni quali:

- interventi intracardiaci,
- operazioni chirurgiche,
- trattamenti vitali dove la mancanza dell'alimentazione può comportare pericolo per la vita.

Un intervento intracardiaco è un intervento in cui un conduttore elettrico è posto entro la zona cardiaca di un paziente o è probabile che entri in contatto con il cuore, mentre tale conduttore è accessibile all'esterno del corpo del paziente. A questo riguardo si considerano conduttori elettrici: i fili isolati, quali gli elettrodi di un pace-maker o gli elettrodi di un ECG intracardiaco, o i cateteri riempiti di fluidi conduttori.

5.4. Macroshock e microshock

Si ha macroshock quando solo una parte minima o nulla della corrente che attraversa il corpo interessa anche il cuore.

Invece, quando il paziente è sottoposto a pratiche medico-chirurgiche che necessitano di cateteri cardiaci o, più semplicemente, di sonde o elettrodi vicino al cuore, il rischio aumenta.

Allora:

- tutta la corrente che entra nel corpo interessa il cuore;
- la corrente non lambisce solo il cuore, ma ne sollecita l'intera massa;
- l'elevata densità di corrente nel cuore stimola eccessivamente le fibre cardiache.

Pertanto si ha un'elevata probabilità di provocare una fibrillazione con correnti di valore estremamente basso ($\geq 10 \text{ mA}$), oltre ad altri effetti gravi sul cuore. In tal caso non si parla più di macroshock ma di microshock.

Disegni esemplificativi per spiegare macroshock e microshock possono trovarsi nella figura 5.4.

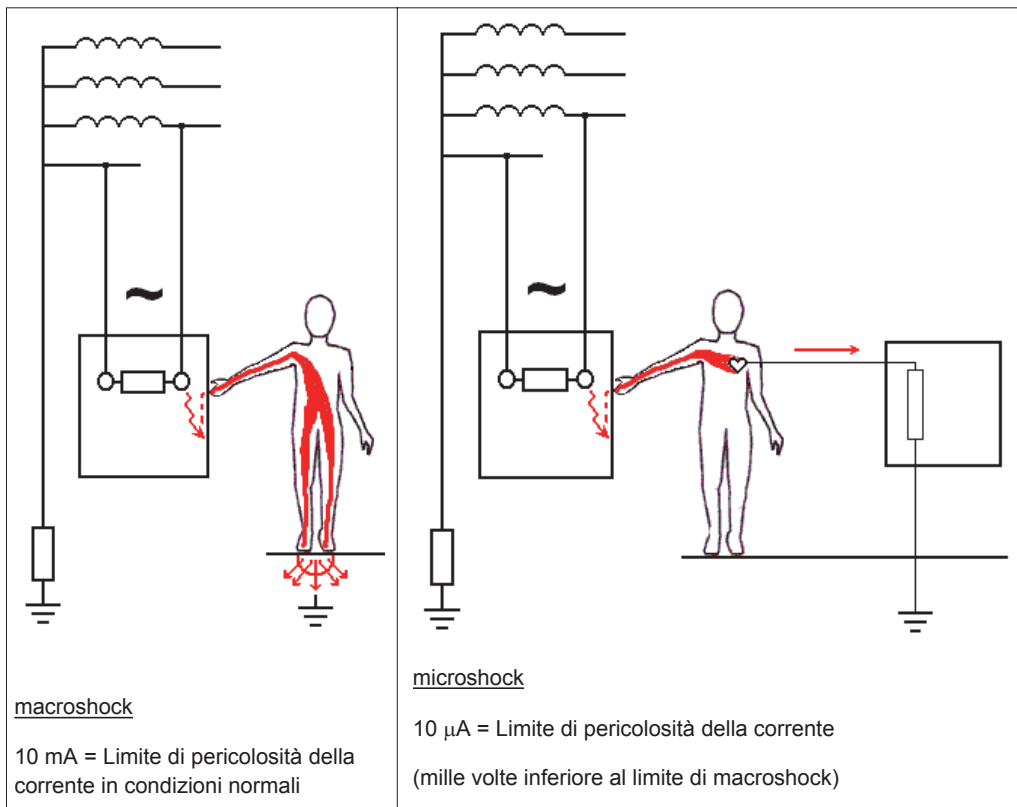


Figura 5.4: Disegni esemplificativi per macroshock e microshock originati da guasti dell'isolamento

La zona dove un paziente è particolarmente esposto al rischio elettrico proveniente dall'impianto, trasmesso dagli apparecchi elettromedicali, da altri apparecchi elettrici o da altre persone, è la zona paziente.

Zona paziente (CEI 64-8/710.2.9)

In ciascun locale a uso medico di gruppo 1 o di gruppo 2, può essere definita la zona paziente (che non si applica a elettromedicali con sorgente elettrica interna): “qualsiasi volume in cui un paziente con parti applicate può venire in contatto intenzionale, o non intenzionale, con altri apparecchi elettromedicali o sistemi elettromedicali o con masse estranee o con persone in contatto con tali elementi”.

Tale definizione si applica quando la posizione del paziente è predeterminata; in caso contrario devono essere prese in considerazione tutte le possibili posizioni del paziente (si veda la figura 5.5).

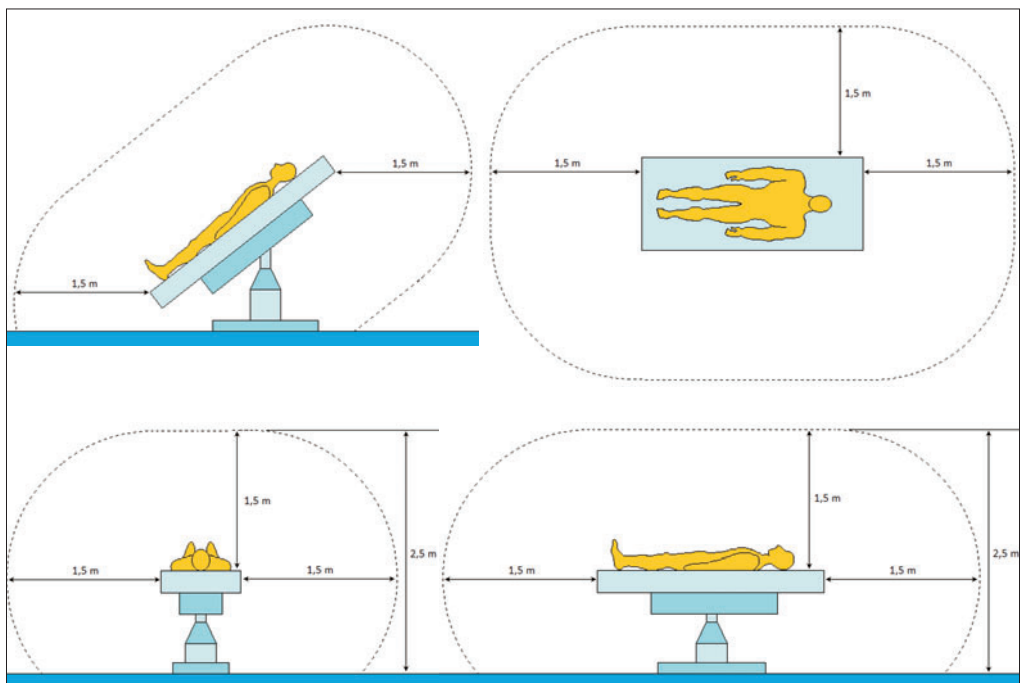


Figura 5.5: Disegni esemplificativi per la zona paziente

La zona paziente è idealmente delimitata da una superficie posta ad 1,5 m dalla posizione del paziente.

Le prescrizioni della zona paziente si applicano convenzionalmente fino a 2,5 m dal piano di calpestio, perché difficilmente sono possibili contatti con componenti elettrici situati oltre tale quota, a meno che la posizione del paziente non possa ruotare verso l'alto, in quest'ultimo caso l'estensione della zona paziente può superare anche i 2,5 m in altezza.

In caso di dubbio o di posizioni non determinate, è dalla parte della sicurezza assumere che la zona paziente sia estesa a tutto il locale.

5.5. Collegamento equipotenziale supplementare

Il collegamento equipotenziale supplementare comprende tutte le masse accessibili di componenti fissi dell'impianto e tutte le masse estranee, comprese, se praticamente possibile, le armature principali del cemento armato utilizzato nella costruzione degli edifici.

Nodo equipotenziale (CEI 64-8/710.413.1.2.2.1)

In ciascun locale medico di gruppo 1 e di gruppo 2, deve essere installato un nodo equipotenziale al quale siano collegate le seguenti parti:

- se situate o se possono entrare nella zona paziente;
- masse (conduttori di protezione);
- masse estranee (conduttori equipotenziali);

inoltre:

- schermature metalliche contro le interferenze elettromagnetiche, se installate;
- l'eventuale schermo metallico del trasformatore di isolamento;
- eventuali griglie conduttrici nel pavimento (tale connessione può essere evitata se a causa sua si forma una spirale verso terra).

La sezione nominale dei conduttori equipotenziali non deve essere inferiore a 6 mm² in rame.

La norma raccomanda di collegare i tavoli operatori, a posa fissa e non elettrici, al conduttore equipotenziale, a meno che essi non siano destinati a essere isolati da terra.

Posizionamento del nodo equipotenziale (CEI 64-8/710.413.1.2.2.4)

Al nodo equipotenziale confluiscono i conduttori di protezione (PE) e i conduttori equipotenziali.

Tra una massa o una massa estranea e il nodo equipotenziale può essere interposto un solo nodo intermedio (sub-nodo) che unisca tra loro più conduttori di protezione e/o conduttori equipotenziali.

Il nodo equipotenziale deve essere posto entro o vicino al locale medico e deve essere collegato al conduttore principale di protezione, con un conduttore di sezione almeno equivalente a quella del conduttore di sezione più elevata collegato al nodo stesso.

Le connessioni devono essere disposte in modo che esse siano chiaramente identificabili e accessibili e in grado di essere scollegate individualmente.

5.6. Caratteristiche elettriche dei gruppi e misure di protezione

Nei locali medici di gruppo 0 è sufficiente un impianto elettrico ordinario, ma vige l'obbligo del progetto ai sensi del d.m. 37/08 (art. 5), tale obbligo vige, naturalmen-

te, anche per gli impianti elettrici dei locali dei gruppi 1 e 2. Se il locale medico occupa solo una parte di un'unità immobiliare, ad esempio un appartamento, l'obbligo del progetto si estende all'intero impianto elettrico dell'unità.

In base alla norma CEI 64-8/710, i locali medici devono essere considerati diversamente dal punto di vista delle caratteristiche elettriche e delle misure di protezione da adottare ai fini della sicurezza.

Una sintetica panoramica delle principali caratteristiche e misure di protezione è riportata nel seguito.

Locale di gruppo 0:

Le principali caratteristiche elettriche del gruppo sono le seguenti:

- locale ordinario,
- tensione limite di contatto $U_L=50$ V a.c. (120 V c.c. non ondulata),
- le masse estranee hanno resistenza verso terra $\leq 1000 \Omega$.

Le principali misure di protezione da adottare sono le stesse protezioni dei locali ordinari,

- ad es. per un sistema TT protetto da un interruttore differenziale deve essere:
 $R_E I_{dn} \leq U_L$

Locale di gruppo 1:

Le principali caratteristiche elettriche del gruppo sono le seguenti:

- locale particolare,
- tensione limite di contatto $U_L=25$ V a.c. (60 V c.c. non ondulata),
- le masse estranee hanno resistenza verso terra $\leq 200 \Omega$.

Le principali misure di protezione da adottare sono le seguenti:

- collegamento equipotenziale supplementare,
 - equipotenzializzazione della zona paziente tramite collegamento al nodo equipotenziale locale delle masse e delle masse estranee,
 - la sezione nominale dei conduttori equipotenziali non deve essere inferiore a 6 mm^2 in rame,
- i circuiti che alimentano prese fino a 32 A devono essere protetti da interruttori differenziali con $I_{dn} \leq 30 \text{ mA}$, di tipo A o B (a seconda della corrente di guasto),
- l'uso simultaneo di numerosi apparecchi, collegati allo stesso circuito, non deve causare scatti intempestivi degli interruttori differenziali,
- alimentazione di sicurezza⁹,
 - almeno un apparecchio di illuminazione deve essere alimentato dalla sorgente di sicurezza.

9 Indicazioni ulteriori possono trovarsi nel d.m. 19 marzo 2015 "Aggiornamento della regola tecnica di prevenzione incendi per la progettazione, la costruzione e l'esercizio delle strutture sanitarie pubbliche e private di cui al decreto 18 settembre 2002".

Locale di gruppo 2:

Le principali caratteristiche elettriche del gruppo sono le seguenti:

- locale particolare,
- tensione limite di contatto $U_L=25$ V a.c. (60 V c.c. non ondulata),
- se c'è rischio di microshock le masse estranee devono avere resistenza verso terra $\leq 0,5$ M Ω (altrimenti ≤ 200 Ω come nei locali di gruppo 1),
- un singolo guasto dell'alimentazione principale non deve mettere fuori servizio tutte le utenze del locale di gruppo 2,
- l'uso simultaneo di numerosi apparecchi, collegati allo stesso circuito, non deve causare scatti intempestivi degli interruttori differenziali,
- i quadri di distribuzione dei locali di gruppo 2 devono essere nelle vicinanze dei locali ed essere chiaramente identificabili,
- le condutture all'interno dei locali di gruppo 2 devono essere destinate esclusivamente agli apparecchi elettrici e ai loro accessori di quel locale.

Le principali misure di protezione da adottare sono le seguenti:

- collegamento equipotenziale supplementare,
 - equipotenzializzazione della zona paziente tramite collegamento al nodo equipotenziale locale delle masse e delle masse estranee,
 - la sezione nominale dei conduttori equipotenziali non deve essere inferiore a 6 mm² in rame,
 - la resistenza del conduttore tra il nodo equipotenziale e le masse o le masse estranee deve essere $\leq 0,2$ Ω ,
- sistema di distribuzione IT-M,
 - connessione al sistema IT-M delle apparecchiature contenute nella zona paziente (con esclusione delle apparecchiature di potenza superiore a 5 kVA e delle apparecchiature radiologiche),
- i circuiti non alimentati dal sistema IT-M devono essere protetti da interruttori differenziali con $I_{dn} \leq 30$ mA, di tipo A o B (a seconda della corrente di guasto),
- alimentazione di sicurezza¹⁰,
 - almeno il 50% degli apparecchi di illuminazione deve essere alimentato dalla sorgente di sicurezza,
- circuiti per prese a spina,
 - le prese a spina alimentate dal sistema IT-M non devono essere intercambiabili con prese alimentate da altri sistemi utilizzati nello stesso locale o essere chiaramente e permanentemente identificabili (CEI 64-8/710, V2),
 - è raccomandato che ogni circuito alimenti preferibilmente prese a spina destinate a un unico posto di trattamento dei pazienti,

¹⁰ Indicazioni ulteriori possono trovarsi nel d.m. 19 marzo 2015 "Aggiornamento della regola tecnica di prevenzione incendi per la progettazione, la costruzione e l'esercizio delle strutture sanitarie pubbliche e private di cui al decreto 18 settembre 2002".

- nel caso di circuiti protetti da interruttori differenziali con una corrente nominale differenziale non superiore a 30 mA, si raccomanda di prestare attenzione al numero massimo di prese protette da un unico apparecchio,
- in ciascun posto di trattamento dei pazienti (testa-letto) la disposizione delle prese a spina alimentate dal sistema IT-M deve essere la seguente (figura 5.6):
 ⇒ devono essere installati almeno due distinti circuiti che alimentino le prese a spina, oppure
 ⇒ le prese a spina devono essere protette individualmente contro le sovracorrenti o
 ⇒ le prese a spina devono essere protette a gruppi (almeno due prese) contro le sovracorrenti.

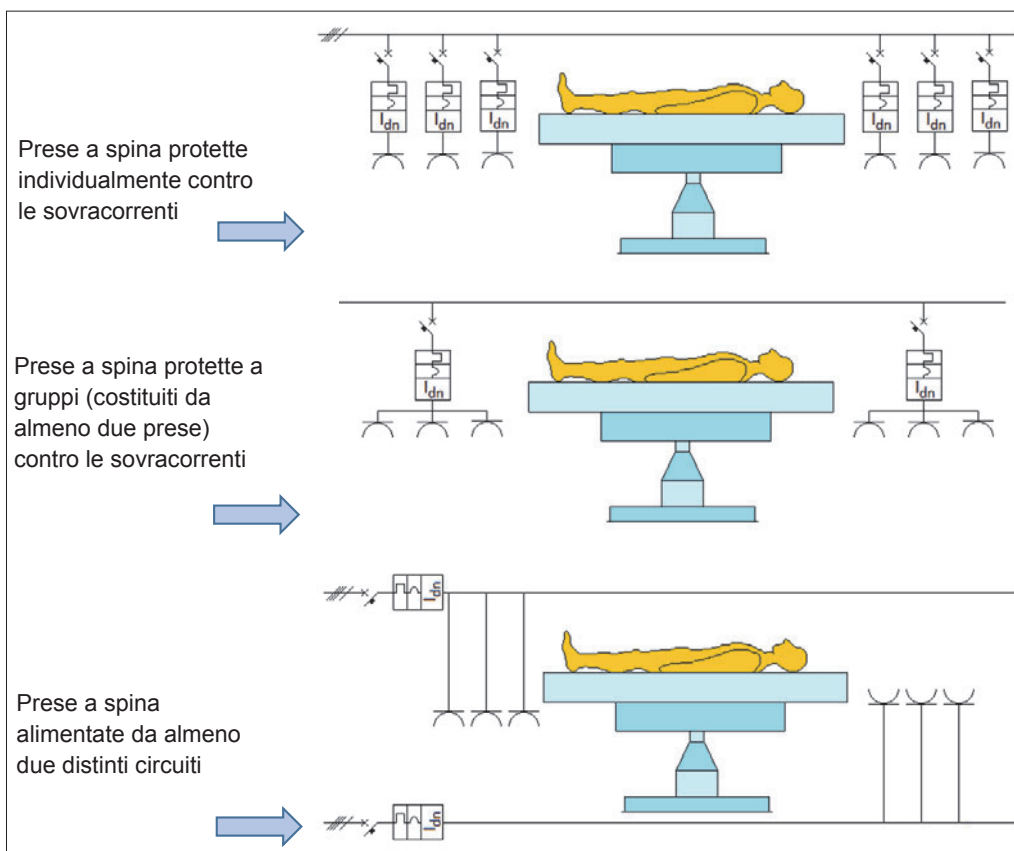


Figura 5.6: Possibili disposizioni circuitali delle prese a spina dei testa letto alimentate da IT-M

5.7. Il sistema IT-M

Nei locali medici di gruppo 2 le apparecchiature contenute nella zona paziente (con esclusione delle apparecchiature di potenza superiore a 5 kVA e delle appa-

recchiature radiologiche) devono essere alimentate da un trasformatore di isolamento a uso medicale dotato di un dispositivo di controllo dell'isolamento (sistema IT-M, CEI 64-8/710.413.1.5).

Tutte le masse o le masse estranee che sono nella zona paziente, oltre ai ferri d'armatura del cemento armato, se possibile, alle schermature metalliche contro le interferenze elettromagnetiche, se installate, all'eventuale schermo metallico del trasformatore di isolamento e alle eventuali griglie conduttrici nel pavimento, devono essere collegate al nodo equipotenziale.

Le norme che trattano del trasformatore di isolamento a uso medicale, del dispositivo di controllo dell'isolamento e della localizzazione di guasti di isolamento nei sistemi IT sono riportate nella tabella 5.1.

Tabella 5.1 - Norme per il trasformatore di isolamento ad uso medicale, per il dispositivo di controllo dell'isolamento e per la localizzazione dei guasti

- [ITM1] CEI EN 61557-8 (CEI 85-28) Sicurezza elettrica nei sistemi di distribuzione a bassa tensione fino a 1 000 V c.a. e 1 500 V c.c. - Apparecchi per prove, misure o controllo dei sistemi di protezione. Parte 8: Dispositivi di controllo dell'isolamento nei sistemi IT
- [ITM2] CEI EN 61557-9 (CEI 85-30) Sicurezza elettrica nei sistemi di distribuzione a bassa tensione fino a 1 000 V c.a. e 1 500 V c.c. - Apparecchi per prove, misure o controllo dei sistemi di protezione. Parte 9: Apparecchi per la localizzazione di guasti di isolamento nei sistemi IT
- [ITM3] CEI EN 61558-2-15 (CEI 96-16) Sicurezza dei trasformatori, dei reattori, delle unità di alimentazione e loro combinazioni. Parte 2-15: Prescrizioni particolari e prove per trasformatori di isolamento per alimentazione di locali a uso medico

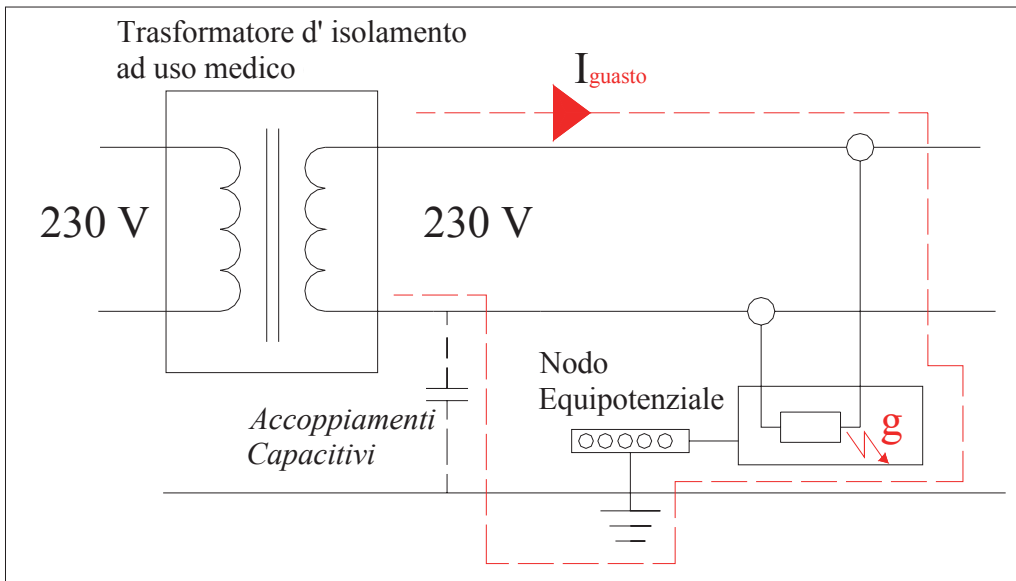


Figura 5.7: Primo guasto a terra in un sistema IT-M

Nel caso di un primo guasto a terra in un sistema IT-M, il circuito si richiude tramite le capacità parassite (figura 5.7) che, essendo trascurabili a causa della limitata estensione del circuito, presentano un'alta impedenza in grado di limitare la corrente di guasto.

La limitata corrente del primo guasto a terra non determina lo scatto delle protezioni e ciò realizza la continuità di servizio.

Però, per ridurre il rischio, è bene che chi utilizza l'impianto sia a conoscenza del guasto, in modo da individuarne le cause e rimuoverle nel minore tempo possibile.

Il personale medico e il personale responsabile per la sicurezza sanitaria deve avere ben presenti le opportune procedure per stabilire quali interventi portare a termine sul paziente in tale situazione, in modo da metterlo in sicurezza e stabilizzarlo prima di poter permettere al personale tecnico di intervenire sull'impianto per eliminare il guasto.

L'esistenza del guasto non può essere rilevata senza un dispositivo di controllo dell'isolamento (DCI).

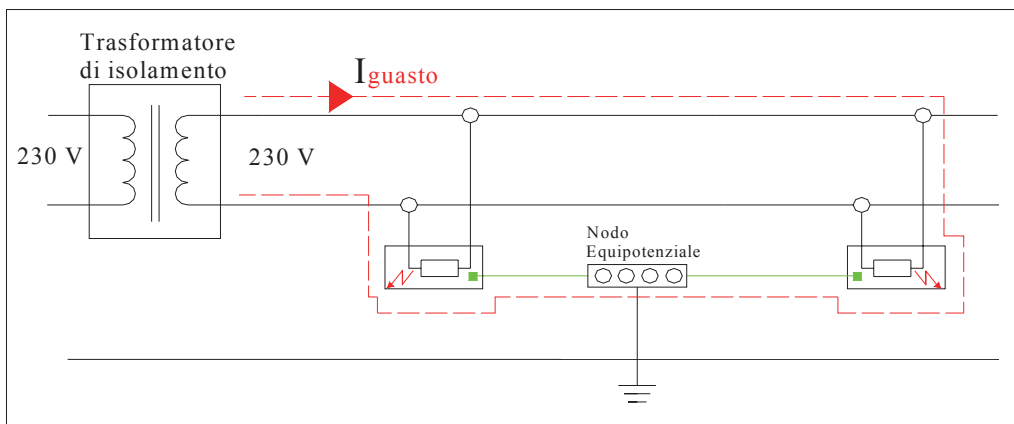


Figura 5.7: Secondo guasto a terra in un sistema IT-M

È necessario intervenire tempestivamente per risolvere il primo guasto a terra poiché un secondo guasto a terra (figura 5.8) determina una forte corrente di cortocircuito.

Tale corrente è pericolosa per il paziente, perché origina un'elevata differenza di potenziale tra le masse accessibili allo stesso, e perché l'intensa corrente di cortocircuito determina l'intervento delle protezioni che, interrompendo l'alimentazione, possono porre fuori servizio apparecchiature vitali.

Il trasformatore del sistema IT-M

Il trasformatore del sistema IT-M deve:

- essere conforme alla CEI EN 61558-2-15;
- essere di isolamento, cioè dotato di separazione di protezione tra gli avvolgimenti, ottenuta con isolamento doppio o rinforzato, e di isolamento doppio o rinforzato anche tra gli avvolgimenti e la terra;
- può essere dotato di schermo metallico tra gli avvolgimenti, collegato a terra;
- essere installato all'interno (con esclusione della zona paziente) o nelle immediate vicinanze dei locali medici (non oltre 30 m di distanza);
- essere monofase con potenza nominale compresa tra 0,5kVA e 10kVA;
- le correnti di dispersione verso terra del secondario e di dispersione sull'involucro, misurate a vuoto con tensione e frequenza nominali, non devono superare 0,5 mA;
- la tensione nominale al secondario non deve superare 250 V in c.a.;
- deve essere raffreddato ad aria;
- la tensione di cortocircuito misurata non deve superare il valore riportato sull'etichetta;
- la corrente a vuoto al primario deve essere $\leq 3\%$ della corrente nominale;
- il picco della corrente di inserzione non deve superare 8 volte la corrente nominale (è possibile arrivare a 12 riportando il valore sull'etichetta del trasformatore);
- è richiesto un dispositivo per monitorare sovraccarico e sovratemperatura (però il sistema per monitorare la sovratemperatura è facoltativo per la norma di prodotto CEI EN 61558-2-15, pertanto occorre scegliere un trasformatore che ne sia dotato);
- se per alimentare più apparecchiature poste in un unico locale medico è necessario utilizzare più trasformatori, questi non devono essere collegati in parallelo;
- se è richiesta una alimentazione trifase tramite sistema IT-M, deve essere previsto un trasformatore trifase distinto;
- nei trasformatori di isolamento per uso medico non devono essere utilizzati condensatori;
- il trasformatore non deve essere protetto dal sovraccarico, possono essere usati dispositivi di protezione contro le sovracorrenti sul primario del trasformatore per la sola protezione contro il cortocircuito (ovviamente i circuiti terminali dei locali di gruppo 2 devono essere protetti da sovraccarico e cortocircuito).

Il dispositivo di controllo dell'isolamento (DCI)

Il DCI (figura 5.8) controlla:

- che l'isolamento rispetto a terra dei circuiti IT-M sia superiore a 50 k Ω ;
- che la temperatura del trasformatore IT-M sia limitata e non vi sia sovraccarico;
- che le connessioni tra il DCI stesso e il nodo equipotenziale e tra il DCI e i circuiti IT-M siano continue.

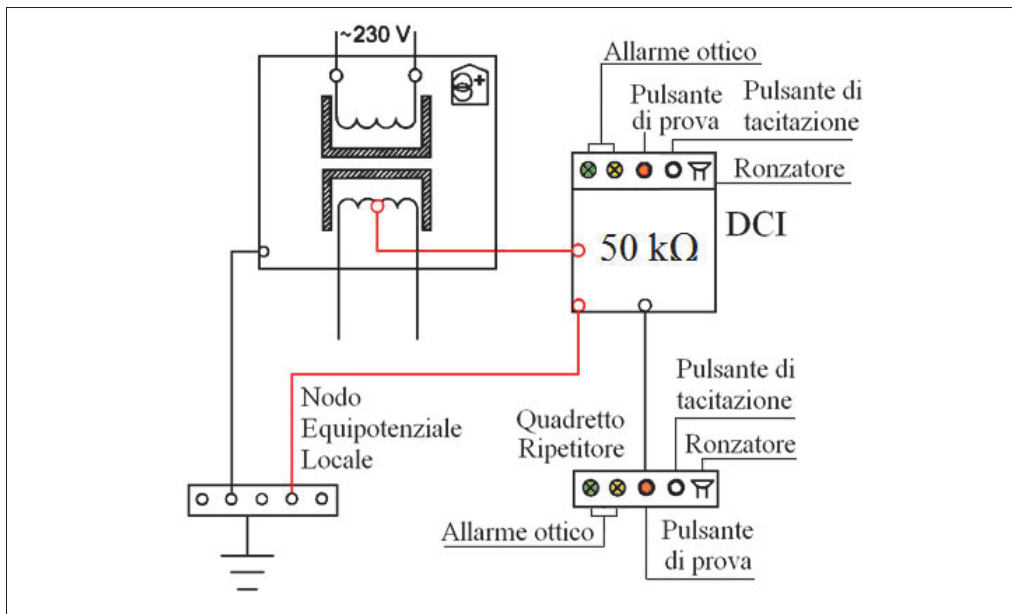


Figura 5.8: Schema esemplificativo delle connessioni e dei segnali ottici e acustici del DCI

Il DCI deve essere installato nel quadro di sala operatoria, in prossimità del trasformatore di isolamento che sorveglia, e deve avere le seguenti caratteristiche:

- conforme agli allegati A e B della CEI EN 61557-8;
- l'impedenza interna deve essere almeno di 100 kΩ;
- la tensione di misura non deve superare i 25 V di picco;
- la corrente di misura non deve superare anche in condizioni di guasto 1 mA di picco;
- deve possedere un sistema di prova che simuli un guasto a terra.

La norma CEI 64-8/710 V2 del 2015 lascia sostanzialmente invariati i requisiti funzionali del DCI.

Il sistema di allarme ottico e acustico del DCI, installato in un posto dove possa essere sorvegliato in permanenza, deve comprendere i seguenti elementi:

- una spia di segnalazione a luce verde per indicare il funzionamento regolare;
- una spia di segnalazione a luce gialla che si illumini quando sia raggiunto il valore minimo fissato per la resistenza di isolamento (50kΩ); non deve essere possibile spegnerla o disalimentarla; deve spegnersi solo quando il guasto sia stato eliminato e la condizione regolare sia stata ripristinata;
- un allarme acustico che suoni quando sia raggiunto il valore minimo fissato per la resistenza di isolamento (50kΩ); questo segnale acustico può essere interrotto.

È raccomandato che una istruzione facilmente leggibile sia collocata all'interno del locale medico e includa il significato di ogni tipo di segnalazione e di allarme e le procedure da seguire nel caso di un primo guasto.

5.8. Alimentazione di sicurezza

L'alimentazione di sicurezza garantisce l'erogazione di energia elettrica alle utenze privilegiate in caso di mancanza di alimentazione ordinaria (CEI 64-8/2).

Nei locali medici, in relazione al tipo di locale e all'attività che vi viene svolta, sono prescritte le classi di continuità 0,5, 15 e >15 per le alimentazioni di sicurezza (CEI 64-8/710.562.2).

Generalmente non è necessario prevedere una alimentazione senza interruzione (Classe 0) per apparecchi elettromedicali. Tuttavia apparecchi comandati da microprocessori possono richiederla.

Il sistema di distribuzione deve essere progettato e installato in modo da facilitare la commutazione automatica tra la rete di alimentazione principale e la sorgente di alimentazione di sicurezza.

Si hanno le seguenti caratteristiche per le alimentazioni di sicurezza nei locali medici:

- **Classe 0,5** (interruzioni brevi): periodo di commutazione $0,15 \leq T \leq 0,5$ s.
Utilizzata, quando la tensione di alimentazione ordinaria nel quadro di distribuzione principale scende, in uno o più conduttori, di oltre il 12% del valore nominale, per un tempo ≥ 3 secondi, per gli apparecchi di illuminazione dei tavoli operatori (lampade scialitiche) e per gli apparecchi elettromedicali che necessitano di alimentazione di sicurezza entro 0,5 secondi (apparecchiature di importanza vitale per il paziente). La durata di 3h può essere ridotta ad 1h se è installata una sorgente di classe 15.
- **Classe 15** (interruzioni medie): periodo di commutazione $0,5 \leq T \leq 15$ s.
Utilizzata, quando la tensione di alimentazione ordinaria nel quadro di distribuzione principale scende, in uno o più conduttori, di oltre il 12% del valore nominale, per un tempo ≥ 3 secondi, per l'illuminazione di sicurezza, gli apparecchi elettromedicali che necessitano di alimentazione di sicurezza di classe 15, gli apparecchi elettrici destinati a fornire gas medicale, gli ascensori, i sistemi di ventilazione per estrazione dei fumi, i sistemi di chiamata, i sistemi di rilevazione, allarme ed estinzione di incendi. La durata di 24h può essere ridotta ad 1h se entro tale tempo è possibile completare la pratica medica ed evacuare il locale.
- **Classe >15** (interruzioni lunghe): periodo di commutazione $T > 15$ s.
Utilizzata, quando la tensione di alimentazione ordinaria nel quadro di distribuzione principale scende, in uno o più conduttori, di oltre il 12% del valore nominale, per un tempo ≥ 3 secondi, per i componenti elettrici diversi da quelli che necessitano di alimentazione di classe 0,5 o 15, utili per mantenere in funzione i servizi ospedalieri (ad es.: sterilizzazione, smaltimento rifiuti, riscaldamento, condizionamento, ventilazione, frigoriferi, apparecchi di cottura, ecc.). La durata minima deve essere stabilita dal progettista in accordo con il committente (nell'articolo CEI 64-8/710.562.2.3 è riportata a mo' di esempio una durata minima di 24h).

5.9. Esempio di classificazione dei locali medici

Un ambulatorio medico è di gruppo 0, se il medico non porta a contatto con il paziente parti applicate di apparecchi elettromedicali. In caso contrario l'ambulatorio è di gruppo 1, mentre diventa di gruppo 2 se in esso sono compiuti interventi chirurgici in analgesia generale.

Nel caso dei locali estetici, se l'estetista non porta a contatto con la persona che si sottopone a trattamento estetico parti applicate di apparecchi elettromedicali, il locale è di gruppo 0. In caso contrario il locale è di gruppo 1.

Un esempio di classificazione può trovarsi nell'allegato B alla CEI 64-8/710 riportato anche nella tabella 5.2.

Tabella 5.2 - Esempi di classificazione dei locali medici

Locali ad uso medico	Gruppo			Classe alimentazione di emergenza	
	0	1	2	T ≤ 0,5	0,5 < T ≤ 15
01. Sala per massaggi	X	X			X ⁽⁵⁾
02. Camere di degenza		X			X
03. Sala parto		X		X ⁽¹⁾	X
04. Sala ECG, EEG, EHG, EMG		X			X
05. Sala per endoscopie		X ⁽²⁾		X ⁽¹⁾	X
06. Ambulatori	X	X ⁽²⁾			X ⁽⁵⁾
07. Sala per urologia		X ⁽²⁾			X
08. Sala radiodiagnostica e radioterapia		X			X
09. Sala per idroterapia		X			X
10. Sala per fisioterapia		X			X
11. Sala per anestesia			X	X ⁽¹⁾	X
12. Sala per chirurgia			X	X ⁽¹⁾	X
13. Sala di preparazione alle operazioni		X	X ⁽³⁾	X ⁽¹⁾	X
14. Sala per ingessature chirurgiche		X	X ⁽³⁾	X ⁽¹⁾	X
15. Sala di risveglio postoperatorio		X	X ⁽⁴⁾	X ⁽¹⁾	X
16. Sala applicazione cateteri cardiaci			X	X ⁽¹⁾	X
17. Sala per cure intensive			X	X ⁽¹⁾	X
18. Sala esami angiografici, emodinamici			X	X ⁽¹⁾	X
19. Sala per emodialisi		X			X
20. Sala per risonanza magnetica (MRI)		X			X
21. Sala per medicina nucleare		X			X
22. Sala prematuri			X	X ⁽¹⁾	X

(1) Apparecchi di illuminazione e apparecchi elettromedicali che richiedono alimentazione entro 0,5 s o meno

(2) Se non è una sala per operazioni chirurgiche

(3) Se viene praticata anestesia generale

(4) Se ospita pazienti nella fase di risveglio da anestesia generale

(5) Solo per locali di gruppo 1

6. Come effettuare alcuni esami, misure e prove

6.1. Prova di funzionamento del DCI e del sistema di allarme ottico e acustico

Il DCI serve, tra le altre cose, per controllare che l'isolamento rispetto a terra dei circuiti IT-M sia superiore a $50\text{ k}\Omega$ e che le connessioni tra il DCI stesso e il nodo equipotenziale e tra il DCI e i circuiti IT-M siano continue.

Il DCI ha un sistema di allarme ottico e acustico con una spia di segnalazione a luce verde per indicare il funzionamento regolare, una spia di segnalazione a luce gialla che si illumina quando la resistenza di isolamento scende sotto i $50\text{ k}\Omega$ e si spegne quanto ritorna sopra i $50\text{ k}\Omega$, e un allarme acustico che suona quando la luce gialla è accesa (il segnale acustico può essere interrotto).

Il regolare funzionamento del DCI deve essere verificato ogni anno (secondo la CEI 64-8/710.62, V2, dell'agosto 2015, in precedenza la prova doveva essere effettuata ogni sei mesi).

Prima di procedere alla prova è necessario scollegare i circuiti alimentati dal sistema IT-M, poi si procede come segue:

- si collega un reostato variabile (figura 6.1) prima tra un capo del circuito e il nodo equipotenziale, poi tra l'altro capo e lo stesso nodo, facendo scendere la resistenza poco al di sotto di $50\text{ k}\Omega$, in entrambi i casi il dispositivo di allarme deve intervenire (accensione della spia gialla e attivazione del segnale acustico);
- finché perdurano le condizioni elettriche di allarme (resistenza di isolamento $\leq 50\text{ k}\Omega$) il segnale acustico continua a suonare e la spia gialla non può essere spenta;
- scollegando il reostato o portandolo a valori superiori a $50\text{ k}\Omega$ il dispositivo di allarme si deve disattivare automaticamente;
- durante la simulazione del guasto la corrente di prova del DCI non deve superare 1 mA in c.c.

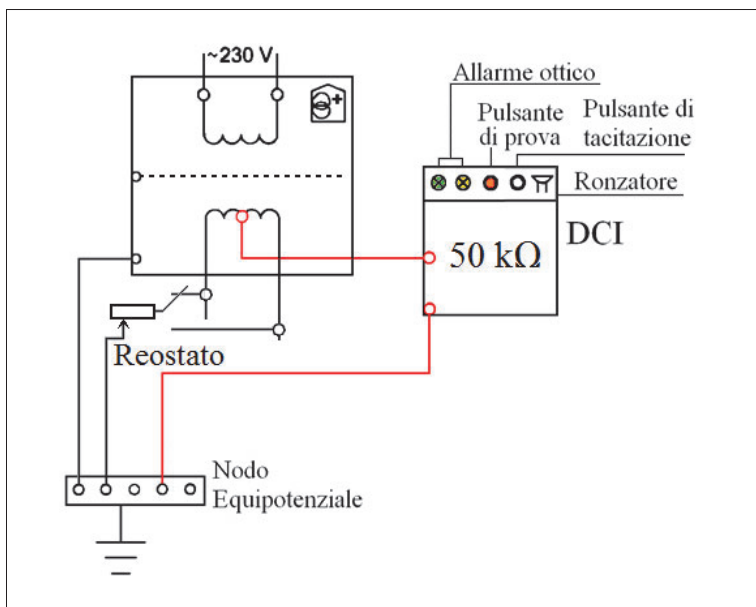


Figura 6.1: Schema di collegamento del reostato per l'esecuzione della prova di funzionamento del DCI

6.2. Verifica del collegamento equipotenziale

Il collegamento equipotenziale serve a fare in modo che non possano sussistere masse e masse estranee che possano sottoporre i pazienti a una eventuale tensione di contatto limite U_t superiore a 25 V a.c. (oppure 60 V c.c. non ondulata). Il collegamento equipotenziale supplementare deve essere sottoposto a verifica nei locali di gruppo 1 e 2 ogni due anni (CEI 64-8/710.62, V2).

Nei locali di gruppo 1 la verifica prevede almeno la prova di continuità dei conduttori che collegano le masse e le masse estranee al nodo equipotenziale e questo all'impianto di terra.

Nei locali di gruppo 2 si deve verificare che la resistenza dei conduttori che collegano le masse e le masse estranee al nodo equipotenziale sia inferiore a 0,2 Ω .

6.2.1. Esame a vista del collegamento equipotenziale

Prima della prova di continuità del collegamento equipotenziale nei locali di gruppo 1 e della misura della resistenza del collegamento equipotenziale nei locali di gruppo 2, è necessario condurre un esame a vista al fine di verificare le seguenti prescrizioni:

- posizionamento del nodo equipotenziale entro o vicino al locale a uso medico;

- collegamento del nodo equipotenziale alla terra di sezione almeno equivalente a quella del conduttore di sezione più elevata connesso al nodo stesso;
- sezione dei conduttori equipotenziali (supplementari) $\geq 6 \text{ mm}^2$ (rame);
- collegamento del nodo equipotenziale delle parti conduttrici situate nella zona paziente o che vi possono entrare (masse, masse estranee, schermi contro le interferenze, griglie a pavimento, schermo del trasformatore d'isolamento, tavoli operatori a posa fissa, conduttori di protezione delle prese a spina);
- il nodo deve essere facilmente accessibile e ispezionabile e i conduttori devono essere singolarmente scollegabili e identificabili;
- presenza di non più di un nodo intermedio (sub-nodo) tra una massa o una massa estranea e il nodo equipotenziale.

6.2.2. Prova della continuità del collegamento equipotenziale

La prova di continuità del collegamento equipotenziale si effettua ogni due anni nei locali di gruppo 1.

- La prova di continuità dei conduttori di protezione (PE) e dei conduttori equipotenziali principali e supplementari (EQP e EQS) va eseguita con uno strumento idoneo.
- È finalizzata a verificare che i suddetti conduttori non siano interrotti.
- Ai fini della prova non occorre, pertanto, misurare il valore della resistenza dei conduttori stessi.

6.2.3. Misura della resistenza del collegamento equipotenziale

La misura della resistenza del collegamento equipotenziale si effettua ogni due anni nei locali di gruppo 2.

- La CEI 64-8/710, V2 del 08/2015 all'articolo CEI 64-8/710.413.1.2.2.2 non ritiene più necessario che lo strumento di misura debba presentare una tensione a vuoto compresa tra 4 e 24 V in c.a. o in c.c. ed erogare una corrente di almeno 10 A. Tali requisiti avevano uno scopo ai fini della sicurezza: tensioni più alte avrebbero stabilito la continuità elettrica anche con contatti incerti, mentre correnti più piccole sarebbero state sopportate anche da fili elementari in grado di stabilire il contatto solo occasionalmente. Se si effettua la misura con strumenti diversi è evidente che deve essere compito del verificatore quello di escludere, ad esempio sulla base dell'esame a vista, l'eventualità che si possano verificare contatti incerti o occasionali.
- La misura si effettua con la tecnica volt-amperometrica a quattro fili (figure 6.2, 6.3 e 6.4).
- Il valore di resistenza misurato non deve superare $0,2 \Omega$.

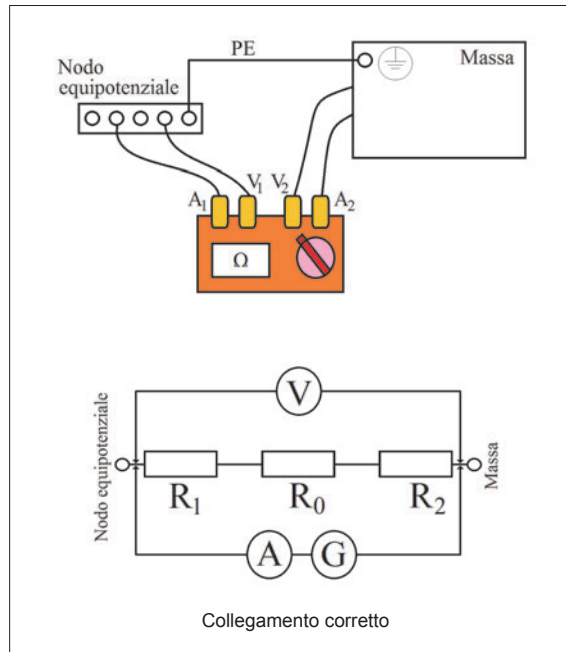


Figura 6.2: Schema di collegamento corretto dello strumento per la misura a quattro fili della resistenza del collegamento equipotenziale

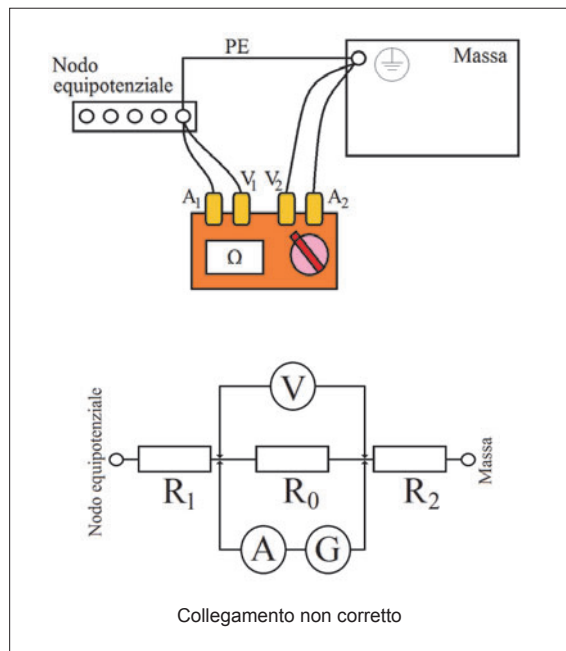


Figura 6.3: Schema di collegamento non corretto dello strumento per la misura a quattro fili della resistenza del collegamento equipotenziale

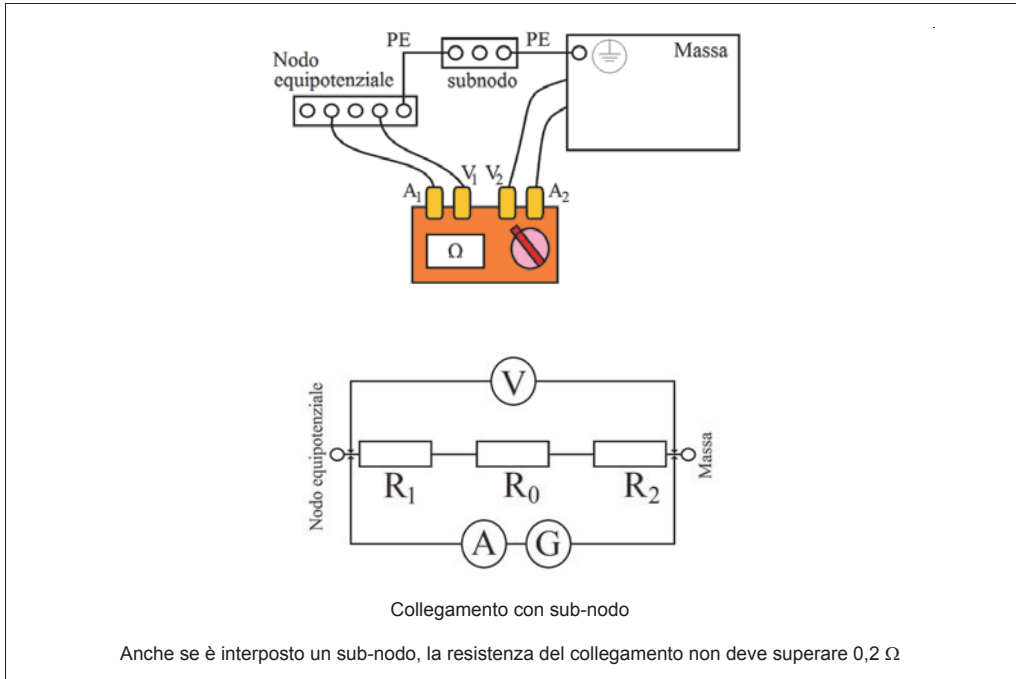


Figura 6.4: Schema di collegamento corretto dello strumento per la misura a quattro fili della resistenza del collegamento equipotenziale con interposto un sub-nodo

La misura della resistenza deve avvenire tra il nodo equipotenziale e:

- l'alveolo di terra delle prese a spina,
- il morsetto di terra degli apparecchi utilizzatori fissi,
- una qualsiasi massa estranea.

Con riferimento alle figure 6.2, 6.3 e 6.4, lo strumento deve misurare la serie della resistenza della connessione al nodo equipotenziale (R_1), della resistenza del conduttore (R_0) e della resistenza della connessione sulla massa o sulla massa estranea (R_2).

La corrente di prova (generata dal generatore G) è fatta circolare tramite il circuito amperometrico (morsetti A_1 e A_2) e la tensione è misurata tramite il circuito voltmetrico (morsetti V_1 e V_2). La misura deve essere effettuata con i puntali disposti come nelle figure 6.2 e 6.4 e non come nella figura 6.3, in modo da comprendere anche le resistenze delle connessioni R_1 e R_2 e non solo la resistenza del conduttore R_0 .

Le masse estranee sono in parallelo tra loro, ma provarle singolarmente dopo averle scollegate darebbe luogo a una procedura infinita (perché i conduttori scollegati dovrebbero essere poi verificati di nuovo una volta ricollegati), pertanto è

accettata l'esecuzione della misura sui singoli conduttori equipotenziali lasciando collegate le masse estranee, così come si trovano nelle condizioni ordinarie di esercizio.

La prova non deve essere effettuata in presenza di pazienti sensibili al microshock o, se è necessario effettuarla ugualmente, devono essere messe in atto precauzioni per fare in modo che i pazienti non siano sottoposti a differenze di potenziale generate dalla prova, neanche per il tramite di un contatto con il personale sanitario.

6.3. Misura della resistenza verso terra di eventuali masse estranee

Una massa estranea è una parte conduttrice in grado di introdurre un potenziale lontano. Le masse estranee presentano resistenza verso terra inferiore a:

- 1000 Ω in condizioni ordinarie (all'interno degli edifici, nei locali medici di gruppo 0);
- 200 Ω in condizioni particolari (all'aperto, nei cantieri, nei locali medici di gruppo 1, nei locali medici di gruppo 2 senza pericolo di microshock);
- 0,5 M Ω nei locali medici di gruppo 2 con pericolo di microshock.

La misura della resistenza delle masse estranee va eseguita durante le verifiche iniziali per decidere se tali parti devono essere collegate al nodo equipotenziale (figura 6.5).

Se vi sono dubbi su una parte metallica (non connessa al nodo equipotenziale) in zona paziente:

- nei locali di gruppo 2 il confronto della resistenza deve essere fatto con 0,5 M Ω (per la misura si usa un misuratore di isolamento con tensione di prova 500 V c.c.);
- nei locali di gruppo 1 il confronto deve essere fatto con 200 Ω (per la misura è sufficiente un ohmetro).

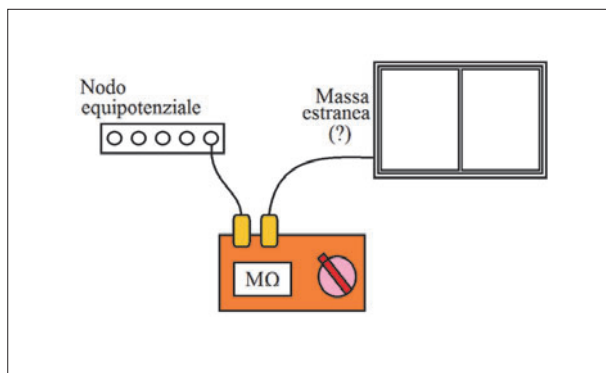


Figura 6.5: Schema di collegamento dello strumento per l'esecuzione della misura della resistenza verso terra di una massa estranea

6.4. Prova di funzionamento degli interruttori differenziali

Gli interruttori differenziali servono, insieme all'impianto di terra, per l'interruzione automatica dell'alimentazione ai fini della protezione automatica contro i contatti indiretti. Servono anche come protezione addizionale contro i contatti diretti. Le norme di interesse per gli interruttori differenziali nei locali medici sono riportate nella tabella 6.1.

Tabella 6.1 - Norme di interesse per gli interruttori differenziali nei locali medici

[ID1]	CEI EN 61008-1 (CEI 23-42) Interruttori differenziali senza sganciatori di sovracorrente incorporati per installazioni domestiche e similari. Parte 1: Prescrizioni generali
[ID2]	CEI EN 61009-1 (CEI 23-44) Interruttori differenziali con sganciatori di sovracorrente incorporati per installazioni domestiche e similari. Parte 1: Prescrizioni generali
[ID3]	CEI EN 62423 (CEI 23-114) Interruttori differenziali di Tipo F e B con e senza sganciatori di sovracorrente incorporati per installazioni domestiche e similari

La prova di funzionamento degli interruttori differenziali deve essere eseguita ogni anno (CEI 64-8/710.62).

- Il controllo dell'interruttore differenziale per mezzo del tasto di prova non è sufficiente (la corrente differenziale di valore fino a $2,5 I_{dn}$ è troppo alta).
- Scopo del tasto di prova è quella di mantenere in esercizio l'interruttore (lunghi periodi di inattività potrebbero comprometterne il funzionamento).
- La prova va effettuata ogni anno con una corrente pari a I_{dn} .
- Se il differenziale ha un ritardo regolabile è bene azzerarlo prima di effettuare la prova.
- Prima della prova, sconnettere gli utilizzatori che potrebbero risentire della messa fuori servizio dell'impianto.
- La corrente di dispersione degli utilizzatori potrebbe sommarsi alla corrente di prova e falsare il risultato, per questo è bene scollegare gli utilizzatori e assicurarsi con una pinza amperometrica che la corrente di dispersione sia trascurabile.
- Non è richiesta la misura del tempo di intervento.

Esistono comunque tabelle dei tempi massimi di intervento a I_{dn} e a $5 I_{dn}$.

Però, applicare tali valori a interruttori che funzionano da molti anni potrebbe essere penalizzante (per questo non è richiesto il rispetto di tali tempi).






Avendo chiaro ciò si può voler valutare l'efficacia dell'interruttore. Un interruttore assicura la protezione contro i contatti indiretti nei locali di gruppo 1 e 2 ($U_0 = 230$ V) se interviene entro i tempi indicati nella tabella 6.2.

Tabella 6.2 - Tempi di intervento per interruttori differenziali nei locali medici dei gruppi 1 e 2

Corrente di prova	Sistema TT	Sistema TN o IT
I_{dn}	500ms ⁽¹⁾	500ms ⁽¹⁾
$5 I_{dn}$	150ms	200ms ⁽²⁾

- (1) L'interruttore interviene entro questo tempo o non interviene affatto.
 (2) Se $I_{dn} \leq 30\text{mA}$, il tempo massimo $\leq 150\text{ ms}$ rispetta anche i limiti per i contatti diretti.

Tabella 6.3 - Forme delle correnti per cui intervengono gli interruttori differenziali dei tipi indicati

Tipo di interruttore differenziale			Forma della corrente differenziale per cui l'interruttore interviene	
B	A	AC	Corrente alternata	
			Corrente pulsante unidirezionale	
			Corrente a semionda parzializzata con angolo di ritardo	
			Corrente pulsante unidirezionale con componente continua sovrapposta	
			Corrente continua (applicata istantaneamente o lentamente crescente)	

Per gli interruttori di tipo A o B, i tempi riportati nella tabella 6.2 si riferiscono a prove in corrente alternata.

- Se il differenziale è di tipo A o B lo strumento che si utilizza per provarlo deve essere in grado di generare correnti di prova di forme adeguate.
- Se è possibile invertire la semionda di inizio della corrente di prova è preferibile eseguire la prova in entrambe le condizioni.

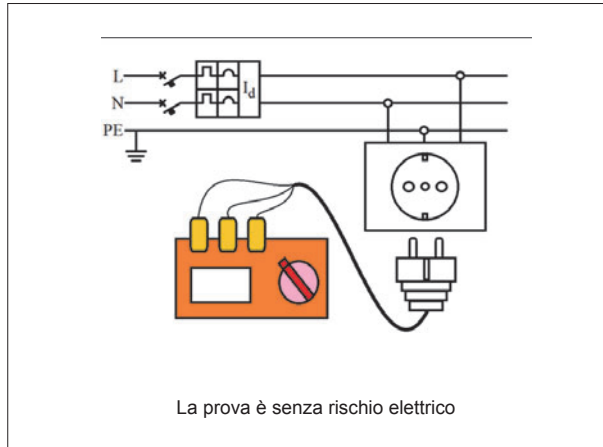


Figura 6.6: Schema di collegamento dello strumento per la prova degli interruttori differenziali a una presa a spina

Con riferimento alla figura 6.6, se si dispone di uno strumento dotato di sonde di prova collegate a una spina che possa essere inserita in una presa:

- la prova si effettua inserendo la spina nella presa, impostando la corrente nominale I_{dn} sullo strumento e premendo il tasto di prova (il display visualizzerà il tempo di intervento);
- si ripete la prova per una diversa fase iniziale (i tempi potrebbero differire di 10 ms);
- si ripete la prova per una corrente pari a 5 I_{dn} .

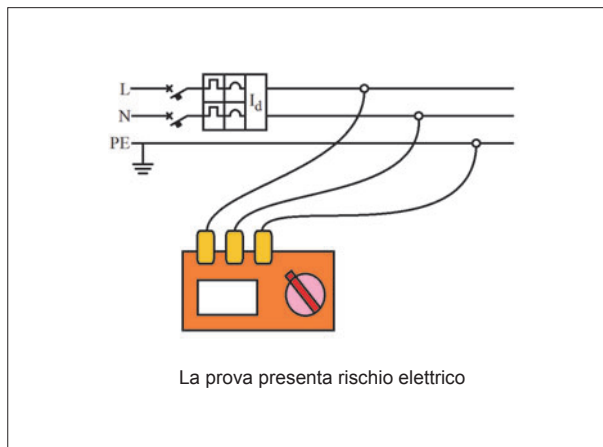


Figura 6.7: Schema di collegamento dello strumento per la prova degli interruttori differenziali ai morsetti d'uscita di un interruttore differenziale

Con riferimento alla figura 6.7, se non si dispone di uno strumento dotato di sonde di prova collegate a una spina che possa essere inserita in una presa, i puntali dello strumento possono essere inseriti ai morsetti d'uscita dell'interruttore differenziale:

- la prova si effettua collegando lo strumento ai morsetti di uscita dell'interruttore, impostando la corrente nominale I_{dn} sullo strumento e premendo il tasto di prova (il display visualizzerà il tempo di intervento);
- si ripete la prova per una diversa fase iniziale (i tempi potrebbero differire di 10 ms);
- si ripete la prova per una corrente pari a $5 I_{dn}$.

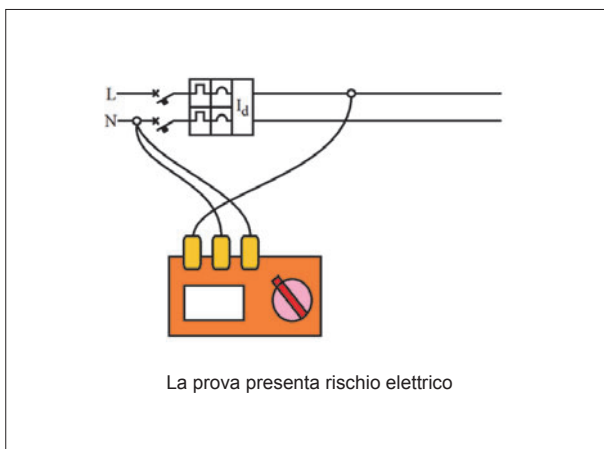


Figura 6.8: Schema di collegamento dello strumento per la prova degli interruttori differenziali agli impianti in cui manca la terra

A titolo puramente informativo, negli impianti in cui manca la terra (difficilmente presenti nei locali medici), la prova può essere effettuata inserendo i puntali dello strumento tra i morsetti di ingresso e di uscita dell'interruttore differenziale, secondo la configurazione della figura 6.8.

7. Misure con valutazione del rischio semplificata

7.1. Valutazioni del rischio semplificate

Come anticipato al paragrafo 4.5 le misure e le prove da effettuare su un impianto elettrico sono da considerare lavori con rischio elettrico, per cui per la loro esecuzione devono essere seguite le prescrizioni delle norme che trattano dei lavori elettrici. Vi sono tuttavia casi in cui si può derogare alle prescrizioni di sicurezza, in quanto il rischio è ridotto (soprattutto perché, data la situazione, è trascurabile la probabilità che si verifichi un pericolo).

La valutazione dei rischi è il mezzo che permette di riconoscere in quali casi la deroga è possibile e in quali no.

La norma CEI 11-27 riporta alcuni esempi, per mezzo dei quali è possibile comprendere come eseguire un'attenta e accorta valutazione dei rischi nel caso di misure su quadri di distribuzione.

I quadri di distribuzione devono essere conformi alla serie di norme CEI EN 61439 o alla norma CEI 23-51 (si veda la tabella 7.1).

I quadri di distribuzione destinati ai locali di gruppo 2 devono essere installati nelle immediate vicinanze dei locali di gruppo 2 e devono essere chiaramente identificabili.

Tabella 7.1 - Norme relative ai quadri di distribuzione

[Q1]	CEI EN 61439-1 (CEI 17-113) Apparecchiature assiemate di protezione e di manovra per bassa tensione (quadri BT). Parte 1: Regole generali
[Q2]	CEI EN 61439-2 (CEI 17-114) Apparecchiature assiemate di protezione e di manovra per bassa tensione (quadri BT). Parte 2: Quadri di potenza
[Q3]	CEI EN 61439-3 (CEI 17-116) Apparecchiature assiemate di protezione e di manovra per bassa tensione (quadri BT). Parte 3: Quadri di distribuzione destinati ad essere utilizzati da persone comuni (DBO)
[Q4]	CEI EN 61439-4 (CEI 17-117) Apparecchiature assiemate di protezione e di manovra per bassa tensione (quadri BT). Parte 4: Prescrizioni particolari per quadri per cantiere (ASC)
[Q5]	CEI EN 61439-5 (CEI 121-4) Apparecchiature assiemate di protezione e di manovra per bassa tensione (quadri BT). Parte 5: Quadri di distribuzione in reti pubbliche
[Q6]	CEI EN 61439-6 (CEI 17-118) Apparecchiature assiemate di protezione e di manovra per bassa tensione (quadri BT). Parte 6: Condotti sbarre
[Q7]	CEI 23-51, Prescrizioni per la realizzazione, le verifiche e le prove dei quadri di distribuzione per installazioni fisse per uso domestico e similare

Se vi è rischio di contatto con parti attive, il personale che esegue le misure deve fare uso di dispositivi di protezione individuale e prendere precauzioni contro lo shock elettrico e contro gli effetti di cortocircuiti e archi elettrici. Qualora si alterassero o rimuovessero misure di protezione, si dovrà adottare la procedura che la nuova situazione dovesse richiedere. Ad esempio: se per accedere a una morsettieria in tensione viene rimosso un protettore isolante, si dovranno adottare le procedure del lavoro sotto tensione. (CEI 11-27, punto 5.3.3.6)

Invece, una misura su parti attive non accessibili con grado di protezione almeno IPXXB, eseguita utilizzando strumenti e puntali costruiti secondo la relativa norma di prodotto, che una volta a contatto con la parte attiva consentano di mantenere un grado di protezione IPXXB, può essere eseguita senza adottare dispositivi di protezione individuale, in quanto, anche in base alla definizione di lavoro elettrico (si veda il capitolo 9), nel caso specifico non si devono adottare misure di sicurezza per evitare il rischio elettrico.

Infatti, in una simile eventualità non sono presenti rischi di arco elettrico e shock elettrico e conseguentemente non è necessario fare uso dei relativi dispositivi di protezione individuale, (come sarà illustrato in dettaglio nel paragrafo 7.2).

Per comprendere meglio le affermazioni precedenti è utile ricordare che un involucro che ha un grado di protezione IP non inferiore a IPXXB non è accessibile al dito di prova (figura 7.1). Un tale involucro protegge dai contatti diretti con le parti attive al suo interno.



Figura 7.1: Dito di prova

Durante l'esecuzione di una misura per mezzo di uno strumento dotato di puntali, per evitare il rischio di cortocircuiti accidentali, le dimensioni delle parti conduttive dei puntali (d) devono essere inferiori alle distanze minime (l) esistenti tra le parti attive ($d < l$).

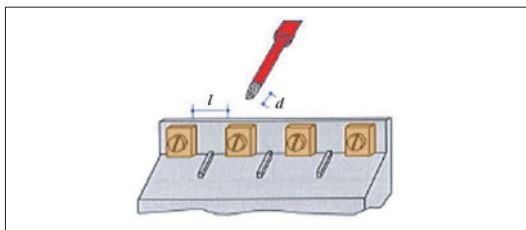


Figura 7.2: Dimensioni caratteristiche di morsetti e puntali

Puntali con le caratteristiche evidenziate non riducono il grado di protezione IPXXB. Pertanto, per non sottoporre l'operatore inutilmente a pericoli, è preferibile usare simili strumenti e puntali.

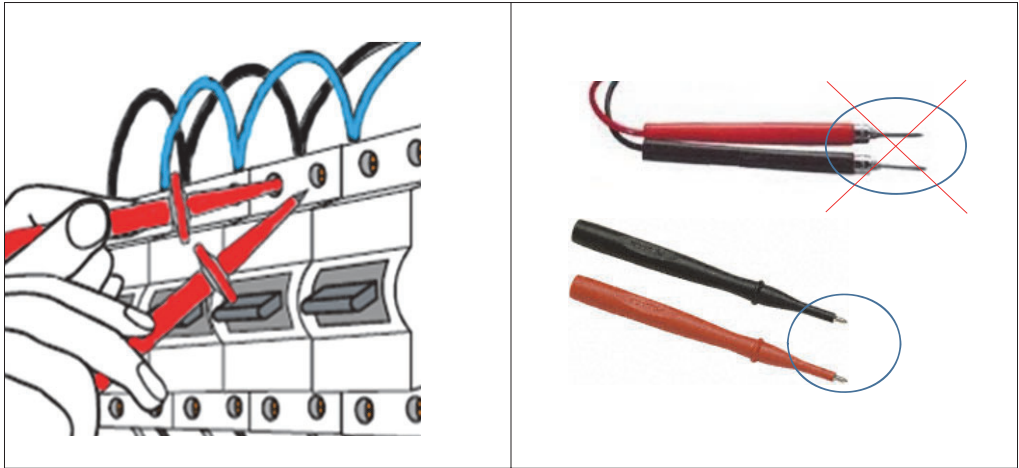


Figura 7.3: Puntali che conservano il grado di protezione IPXXB e puntali che non lo conservano

7.2. Misura di tensione all'interno di un quadro elettrico (primo esempio, punto 5.3.1.2, CEI 11-27)

La figura 7.4 fornisce un esempio di misura senza rischio elettrico che può essere eseguita senza indossare i guanti isolanti e la visiera di protezione contro il cortocircuito e senza supervisione di PES.

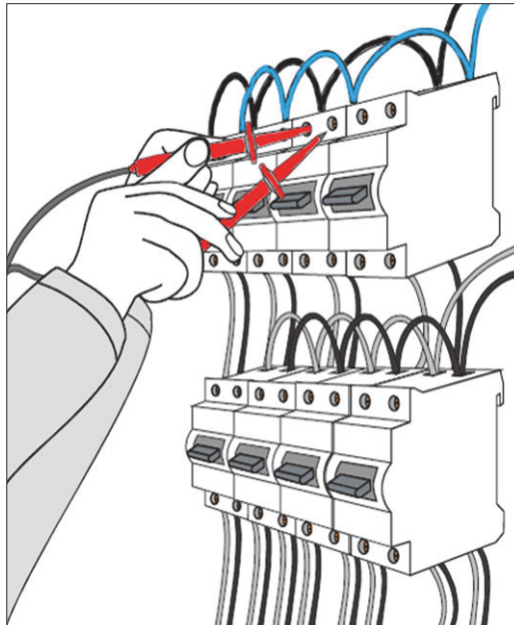


Figura 7.4: Esempio di misura senza guanti isolanti e senza visiera di protezione contro il cortocircuito

Infatti:

- il quadro aperto presenta una protezione verso le parti attive non inferiore a IPXXB (ridotta probabilità di contatti diretti);
- la parte conduttiva dei puntali, che entra in contatto con le parti attive, ha una lunghezza minore della separazione esistente tra le parti attive stesse e tra queste e la massa (ridotta probabilità di cortocircuito e archi elettrici).

Tenuto conto del tipo di puntali impiegati (dimensioni e forma della punta di contatto nuda) e della distanza delle parti attive tra di loro e verso le masse, non c'è rischio di contatto accidentale, né di cortocircuito accidentale.

Pertanto è una misura che può essere eseguita:

- da una PEC,
- senza indossare i guanti isolanti e la visiera di protezione contro il cortocircuito.

Deve essere comunque valutata la presenza di eventuali parti attive prossime, che possono determinare un lavoro in prossimità.

7.3. Misura di tensione all'interno di un quadro elettrico (secondo esempio, punto 5.3.1.2, CEI 11-27)

Se le parti attive sono accessibili (grado di protezione inferiore a IPXXB) o sono rese accessibili dall'inserimento dei puntali dello strumento, è necessario seguire le procedure del lavoro sotto tensione.

La figura 7.5 fornisce un esempio di misura che deve essere effettuata rispettando le procedure del lavoro sotto tensione, ma che può essere eseguita senza indossare la visiera di protezione contro il cortocircuito.

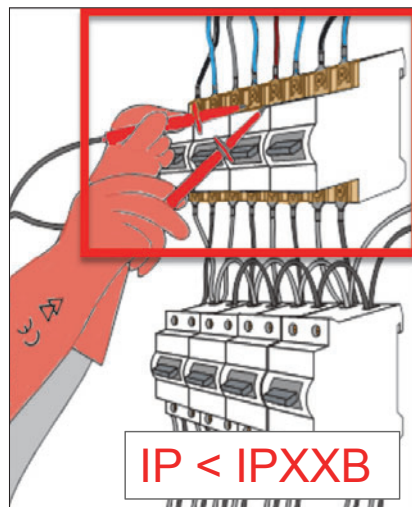


Figura 7.5: Esempio di misura senza visiera di protezione contro il cortocircuito

Infatti:

- il quadro aperto presenta una protezione verso le parti attive inferiore a IPXXB (rischio di contatti diretti con le parti attive accessibili);
- la parte conduttiva dei puntali, che entra in contatto con le parti attive, ha una lunghezza minore della separazione esistente tra le parti attive stesse e tra queste e la massa (ridotta probabilità di cortocircuito e archi elettrici).

Tenuto conto del tipo di puntali impiegati (dimensioni e forma della punta di con-

tatto nuda) e della distanza delle parti attive tra di loro e verso le masse, c'è il rischio di contatto accidentale, ma non c'è rischio di cortocircuito accidentale.

Pertanto è un esempio di misura che deve essere eseguita:

- da PES o PAV idonee ai lavori sotto tensione in BT,
- indossando i guanti isolanti, ma senza la necessità della visiera di protezione contro il cortocircuito.

Anche in questo caso deve essere comunque valutata la presenza di eventuali parti attive prossime, che possono determinare un lavoro in prossimità.

7.4. Misura di tensione all'interno di un quadro elettrico (terzo esempio, punto 5.3.1.2, CEI 11-27)

La figura 7.6 fornisce un altro esempio di misura che deve essere effettuata rispettando le procedure del lavoro sotto tensione, ma che può essere eseguita senza indossare la visiera di protezione contro il cortocircuito.

Infatti:

- il quadro aperto presenta una protezione verso le parti attive inferiore a IPXXB (rischio di contatti diretti con le parti attive accessibili);
- la parte conduttiva dei puntali, che entra in contatto con le parti attive, ha una lunghezza minore della separazione esistente tra le parti attive stesse e tra queste e la massa (ridotta probabilità di cortocircuito e archi elettrici).

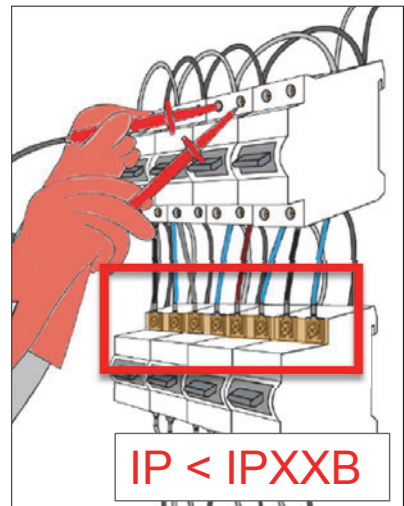


Figura 7.6: Secondo esempio di misura senza visiera di protezione contro il cortocircuito

Tenuto conto del tipo di puntali impiegati (dimensioni e forma della punta di contatto nuda) e della distanza delle parti attive tra di loro e verso le masse, non c'è rischio di cortocircuito accidentale. C'è il rischio di contatto accidentale con le parti attive accessibili in prossimità.

È un esempio di misura che deve essere eseguita:

- da PES o PAV idonee ai lavori sotto tensione in BT,
- indossando i guanti isolanti, ma senza la necessità della visiera di protezione contro il cortocircuito.

In pratica i rischi a cui è sottoposto l'operatore sono simili a quelli dell'esempio precedente.

In alternativa ai guanti isolanti per rendere inaccessibili le parti attive si può adottare una protezione, ad esempio un telo isolante posizionato in modo da rendere inaccessibili i componenti inferiori.

7.5. Misura di tensione all'interno di un quadro elettrico (quarto esempio, punto 5.3.1.2, CEI 11-27)

La figura 7.7 fornisce un esempio di misura con rischio elettrico che deve essere effettuata rispettando le procedure del lavoro sotto tensione, pertanto non può essere eseguita senza indossare i guanti isolanti, l'elmetto, la visiera di protezione contro il cortocircuito e idoneo vestiario contro l'arco elettrico.

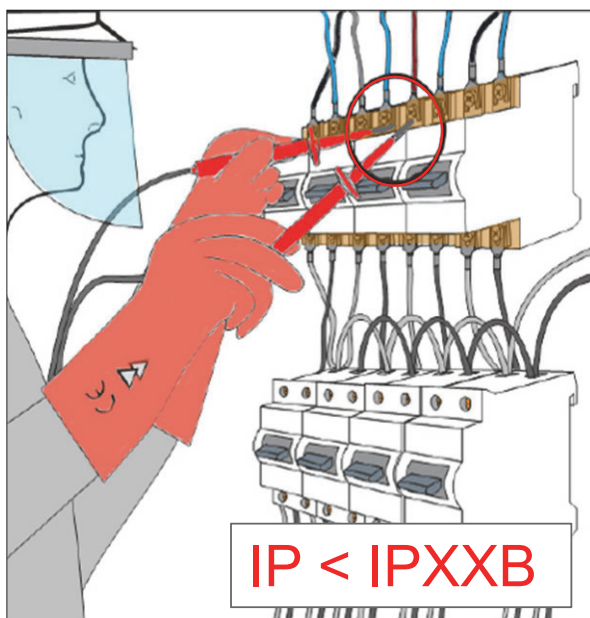


Figura 7.4: Esempio di misura che deve essere eseguita indossando i guanti isolanti, l'elmetto, la visiera di protezione contro il cortocircuito e idoneo vestiario contro l'arco elettrico

Infatti:

- il quadro aperto presenta una protezione verso le parti attive inferiore a IPXXB (rischio di contatti diretti con le parti attive accessibili);
- la parte conduttiva dei puntali, che entra in contatto con le parti attive, ha una lunghezza maggiore della separazione esistente tra le parti attive stesse e tra queste e la massa (rischio di cortocircuito accidentale e di archi elettrici conseguenti);

Tenuto conto del tipo di puntali impiegati (dimensioni e forma della punta di contatto nuda) e della distanza delle parti attive tra di loro e verso le masse, c'è rischio di contatto accidentale e di cortocircuito accidentale.

Esempio di misura che deve essere eseguita:

- da PES o PAV idonee ai lavori sotto tensione in BT,
- indossando i guanti isolanti, l'elmetto, la visiera di protezione contro il cortocircuito e idoneo vestiario contro l'arco elettrico.

8. Considerazioni su misure, prove e ricerca di guasti

8.1. Scopo di misure prove e ricerca di guasti

La regolare effettuazione di misure e prove sugli impianti consente la scoperta di difetti e deterioramenti, permettendo di intervenire per ripristinare la sicurezza prima che si verifichi un guasto.

In tal modo è possibile attuare una gestione più economica, riducendo la frequenza di interventi di manutenzione correttiva eseguiti in emergenza a seguito di un guasto.

Ciò permette anche un sensibile miglioramento della disponibilità e della qualità del servizio.

A volte, invece, l'avvenimento di un guasto non fornisce tutte le informazioni sufficienti per l'individuazione del guasto, e devono essere condotte misure e prove al fine del riconoscimento e della circoscrizione delle parti di circuito e dei componenti interessati dal guasto (ricerca del guasto).

Come già visto al paragrafo 4.10, gli strumenti di misura e i metodi di prova devono essere adeguati e sicuri e ciò è possibile se sono stati scelti in conformità alle norme applicabili. Strumenti di misura diversi devono fornire livelli equivalenti di prestazioni e sicurezza, e metodi di prova diversi devono dare risultati parimenti affidabili. Gli strumenti devono essere controllati prima dell'uso e, se necessario, dopo l'uso.

Durante una verifica, quando una misura o una prova indica la presenza di un guasto, una volta risolto il guasto, se questo può aver alterato i risultati di misure o prove precedenti, queste devono essere tutte ripetute.

8.2. Considerazioni sulla sicurezza

Come anticipato al paragrafo 4.5 le misure e le prove da effettuare su un impianto elettrico sono da considerare lavori con rischio elettrico.

In dipendenza della situazione di lavoro (misure, prove, ricerca di guasti), si dovranno adottare le regole previste per i lavori fuori tensione (punto 6.2, CEI EN 50110-1 e CEI 11-27) o sotto tensione (punto 6.3, CEI EN 50110-1 e CEI 11-27) o in prossimità di parti attive (punto 6.4, CEI EN 50110-1 e CEI 11-27).

Durante l'effettuazione delle prove, potrebbe rendersi necessario alterare lo stato o la configurazione dell'impianto (ad esempio variare la configurazione dei dispositivi di protezione o rimuovere misure di sicurezza o anche alimentare o disalimentare temporaneamente parti dell'impianto).

Le prove da eseguire su un impianto messo fuori tensione devono essere eseguite in conformità alle regole riguardanti i lavori fuori tensione. Se è necessario aprire o rimuovere dispositivi di messa a terra e in cortocircuito, si devono prendere precauzioni adeguate per prevenire che l'impianto sia rimesso in tensione da ogni possibile sorgente di alimentazione e per prevenire shock elettrici al personale.

La CEI 11-27 aggiunge che, in caso di prove complesse, deve essere predisposto un documento (Piano di Prova) che riporti la sequenza prevista delle operazioni con l'individuazione delle misure di prevenzione da adottarsi e le responsabilità dei soggetti coinvolti. Tale documento può sostituire il Piano di Lavoro e il Piano d'Intervento. In tal caso il suo contenuto minimo deve essere quello previsto in tali documenti.

Secondo la CEI EN 50110-1 e la CEI 11-27 le misure e/o le prove in presenza di rischio elettrico devono essere eseguite:

- solo da PES o PAV o,
- da PEC sotto la supervisione di PES, o
- da PEC sotto la sorveglianza di PES o PAV.

Comunque valgono i dettami dell'art. 82 del d.lgs. 81/2008, pertanto, per sistemi di categoria 0 e I, quando le misure e le prove sono lavori sotto tensione possono essere svolti solo da lavoratori riconosciuti dal datore di lavoro come idonei per tale attività (PES dotati di idoneità ai lavori sotto tensione), mentre per sistemi di categoria II e III si applica il regime stabilito dal decreto interministeriale del 4 febbraio 2011.

Quando si effettuano prove usando una sorgente di alimentazione esterna, si devono prendere le necessarie precauzioni per assicurare che:

- l'impianto sia sezionato da tutte le sorgenti di possibile normale alimentazione;
- l'impianto non possa essere rimesso in tensione da qualsiasi altra sorgente di alimentazione diversa da quella esterna in uso;
- durante le prove siano attuate misure di sicurezza contro il rischio elettrico per tutto il personale presente;
- i punti di separazione abbiano caratteristiche di isolamento adeguate per sopportare l'applicazione simultanea della tensione di prova da una parte e di quella di esercizio dall'altra.

8.3. Ricerca di guasti

Le norme CEI EN 50110-1 e CEI 11-27 parlano di ricerca dei guasti nei rispettivi punti 7.3, che trattano dei lavori di riparazione. Questi possono articolarsi nelle seguenti operazioni:

- individuazione del guasto;
- riparazione del guasto e/o sostituzione di componenti;
- rimessa in servizio di parti riparate dell'impianto.

Può essere necessario applicare procedure diverse per ogni fase del lavoro.

Si devono stabilire specifiche condizioni di lavoro quando si individuano e si circoscrivono i guasti con l'impianto in tensione o durante l'applicazione della tensione di prova.

L'individuazione, la circoscrizione e l'eliminazione dei guasti devono essere eseguite in accordo con le procedure di lavoro applicabili.

Si devono eseguire idonee prove funzionali e di verifica e messa a punto per assicurare che le parti riparate dell'impianto siano adatte a essere rimesse in tensione.

Se per caso dovesse presentarsi la necessità di eseguire operazioni che comportino pericoli che non rientrano nel campo di applicazione delle norme, il datore di lavoro deve effettuare un'adeguata valutazione del rischio, mettere in atto procedure opportune e adottare le necessarie misure di sicurezza. Ad esempio, per sistemi di categoria II e III, la norma CEI 11-15 ricorda (all'art.2) che l'uso di apparecchi e attrezzi durante le operazioni attinenti a prove, ricerca guasti, ecc., tecnicamente eseguibili soltanto **in assenza** di messa a terra e in cortocircuito di parti attive messe fuori tensione, non rientra nel suo campo di applicazione, "a condizione che vengano adottate, a seguito di un'attenta analisi del rischio, adeguate precauzioni per prevenire che le predette parti attive siano rimesse in tensione da ogni possibile sorgente di alimentazione".

8.4. Predisposizione di procedure operative

Le attività di misura, prova e ricerca di guasti si eseguono:

- sistematicamente (a intervalli di tempo prefissati, ad esempio quelli previsti per le verifiche e i controlli);
- al verificarsi di condizioni particolari (al verificarsi di un evento, ad esempio un guasto).

Come già visto, per eseguire prove o ricerca di guasti, di solito, si alterano le normali condizioni di funzionamento dell'impianto, allentando le sicurezze. Tale situazione richiede particolare precauzione, in quanto il rilassamento di alcune sicurezze è uno dei fattori che fa sì che si manifestino i guasti.

In genere i guasti potrebbero manifestarsi sia durante l'attività di prova o ricerca di guasti, sia alla ripresa del normale funzionamento dell'impianto.

L'attività di ricerca dei guasti può essere influenzata da alcuni fattori:

- l'imprevedibilità del guasto;
- l'ignoranza di quale sia il guasto;
- l'urgenza.

L'imprevedibilità e l'urgenza fanno sì che spesso gli attrezzi, gli strumenti e le persone più adatti non siano disponibili.

Per i guasti più ricorrenti si possono predisporre procedure specifiche, ma per gli altri è necessario:

- presupporre le possibili cause,
- decidere che cosa fare per individuare la causa del guasto,
- decidere una procedura operativa non specifica da seguire.

Misure di prevenzione per la ricerca dei guasti si trovano nella tab. 8.1 [27], e strumenti per ridurre l'aleatorietà durante la ricerca dei guasti si trovano nella tab. 8.2 [27].

Tabella 8.1 - Misure di prevenzione durante l'attività di ricerca dei guasti

<p>Prove e misure</p> <p>Predisporre procedure dettagliate per ogni singola attività; Preparare il piano di prova per i casi complessi e comunque per tutte le volte in cui si altera l'assetto dell'impianto; Formazione continua dei lavoratori interni preposti al compito (corsi e seminari di aggiornamento con teoria e pratica, quest'ultima svolta di solito per affiancamento).</p> <p>Ricerca guasti</p> <p>Predisporre procedure per i casi ricorrenti; Formazione dei lavoratori interni preposti al compito sul modo di procedere (senza condizionamenti dovuti all'urgenza); Raccolta di dati sull'evento (cause, errori, soluzioni, ecc.).</p>

Tabella 8.2 - Strumenti per ridurre l'aleatorietà durante la ricerca dei guasti

<p>Piano di controlli sistematici</p> <p>Permette di organizzare la formazione adeguata; Permette di privilegiare le attività a minore impatto economico e organizzativo; Costringe ad approfondire la conoscenza dell'impianto.</p> <p>Programmazione della manutenzione ordinaria</p> <p>Favorisce la conoscenza tecnica dell'impianto da parte degli operatori; Riduce i guasti; Costa globalmente meno di un disservizio.</p>

9. Appendice: Glossario essenziale sui lavori elettrici

9.1. Definizioni

Dagli artt. 82, 83 e 117 del d.lgs. 81/2008 e s.m.i (nel seguito indicato semplicemente come d.lgs. 81/2008 o come Testo unico) e dalle norme CEI 11-27, IV Edizione 2014 e CEI EN 50110-1 (che hanno come oggetto i lavori svolti sugli impianti elettrici) e è possibile ottenere le seguenti definizioni:

PES: persona esperta in ambito elettrico (definizione 3.2.5 della CEI 11-27)

Persona con istruzione, conoscenza ed esperienza rilevanti tali da consentirle di analizzare i rischi e di evitare i pericoli che l'elettricità può creare.

PAV: persona avvertita in ambito elettrico (definizione 3.2.6 della CEI 11-27)

Persona adeguatamente avvisata da persone esperte per metterla in grado di evitare i pericoli che l'elettricità può creare.

PEC: persona comune (definizione 3.2.7 della CEI 11-27)

Persona che non è esperta e non è avvertita.

Supervisione (definizione 3.7.13 della CEI 11-27)

Complesso di attività svolte da PES, prima di eseguire un lavoro, ai fini di mettere i lavoratori in condizioni di operare in sicurezza senza ulteriori necessità di controllo predisponendo, ad esempio:

- ambienti,
- misure di prevenzione e protezione,
- messa fuori tensione e in sicurezza di un impianto elettrico o parte di esso,
- installazione di barriere e impedimenti,
- modalità d'intervento,
- istruzioni.

Sorveglianza (definizione 3.7.14 della CEI 11-27)

Attività di controllo costante svolta da PES o PAV nei confronti di altre persone generalmente con minore esperienza, in particolare di PEC, atta a prevenire azioni pericolose, derivanti dalla presenza di rischio elettrico, che queste ultime

potrebbero compiere (volontariamente e/o involontariamente) ignorandone la pericolosità. Oltre a una eventuale supervisione, la sorveglianza va utilizzata in casi particolari, specialmente per lavori complessi.

Posto e postazione di lavoro (definizione 3.3.1 della CEI 11-27)

Sito(i), luogo(luoghi) o area(e) dove si svolge, si sta svolgendo o è stato svolto un lavoro.

Zona di lavoro con rischio elettrico

Zona all'interno della quale sono compresi tutti i lavori con rischio elettrico. All'interno di tale zona di lavoro devono essere garantite le misure di prevenzione. Nessun estraneo deve entrarvi senza autorizzazione.

È suddivisa (Fig. 9.1) in: zona di lavoro sotto tensione, zona prossima, zona di lavoro non elettrico.

Zona di lavoro sotto tensione (D_L) (definizione 3.3.2 della CEI 11-27)

Spazio, delimitato dalla distanza D_L , intorno alle parti attive nel quale non è assicurato il livello di isolamento atto a prevenire il pericolo elettrico.

Zona prossima (D_V) (definizione 3.3.3 della CEI 11-27)

Spazio esterno alla zona di lavoro sotto tensione delimitato dalla distanza D_V .

Zona di lavoro non elettrico (DA9) (definizione 3.3.4 della CEI 11-27)

Spazio esterno alla zona prossima delimitato dalla distanza DA9.

Lavoro elettrico

Qualsiasi attività lavorativa che si svolga a distanza minore o uguale alla distanza D_V (Tabella A.1, CEI 11-27) da parti attive accessibili di linee e di impianti elettrici o che si svolga fuori tensione sulle stesse parti attive è definita "lavoro elettrico", in quanto espone il lavoratore a rischio elettrico, sia che operi direttamente sulle parti attive in tensione o fuori tensione dell'impianto elettrico, sia che svolga lavori di qualsiasi natura in prossimità di un impianto elettrico [CEI 11-27, punto 3.4.2].

Lavoro non elettrico

Il lavoro svolto a distanza minore di DA9 (Tabella 1 - Allegato IX, Testo unico) e maggiore di D_V da parti attive accessibili di linee e di impianti elettrici (costruzione, scavo, pulizia, verniciatura, ecc.) è definito "lavoro non elettrico" [CEI 11-27, punto 3.4.3].

Nei titoli degli art. 83 e 117 del Testo unico è usata la parola "prossimità" per definire la zona delimitata dalla distanza $d < DA9$. Nella norma CEI 11-27 è definita "zona prossima" la zona tale che $D_L < d \leq D_V$. Per evitare confusione tra le due terminologie, nel presente documento si è scelto di riferirsi alla zona di lavoro non elettrico usando a volte la locuzione "in vicinanza", che compare nel testo dell'art. 83 del Testo unico.

Lavoro senza rischio elettrico significativo

Se il lavoro è svolto a distanza maggiore o uguale a $DA9$ da parti attive non protette o non sufficientemente protette allora tale lavoro può ritenersi senza rischio elettrico significativo [CEI 11-27, punto 1], a condizione che il limite di cui all'Allegato IX del Testo unico sia rispettato (il rispetto dei limiti di cui all'Allegato IX del Testo unico è ritenuta, quindi, una condizione sufficiente ai fini della sicurezza elettrica).

Lavoro sotto tensione

Lavoro in cui un lavoratore deve entrare in contatto con le parti attive in tensione o deve raggiungere l'interno della zona di lavoro sotto tensione con parti del suo corpo o con attrezzi, con equipaggiamenti o con dispositivi che vengono da lui maneggiati [CEI 11-27, punto 3.4.4]. Si svolge a distanza minore o uguale alla distanza D_L (Tabella A.1, CEI 11-27) da parti attive accessibili. Sono considerati lavori sotto tensione anche quelli eseguiti sulle parti attive di un impianto elettrico che sono fuori tensione ma non sono collegate a terra e in cortocircuito (art. 2, lett. b, d.m. 4 febbraio 2011).

Lavoro in prossimità di parti attive

Lavoro in cui un lavoratore entra nella zona di lavoro in prossimità con parti del proprio corpo, con un attrezzo o con qualsiasi altro oggetto senza invadere la zona di lavoro sotto tensione [CEI 11-27, punto 3.4.5]. Si svolge a distanza minore o uguale di D_V e maggiore di D_L da parti attive accessibili.

Suddivisione dei lavori in base al rischio

Ai sensi della legislazione (artt. 82, 83 e 117 del d.lgs. 81/08) e della normativa sui lavori elettrici e sui lavori in vicinanza (Figura 9.1), i lavori si dividono in:

- lavori con rischio elettrico e
- lavori senza rischio elettrico significativo.

I lavori con rischio elettrico, a seconda della distanza dai conduttori, possono essere classificati in:

- lavori elettrici e
- lavori non elettrici

A loro volta i lavori elettrici, a seconda della distanza dai conduttori, si dividono in

- lavori in prossimità di parti attive e
- lavori sotto tensione

Se durante il lavoro si scende al di sotto della distanza D_V , si devono adottare le procedure previste per i lavori in prossimità o sotto tensione oggetto della norma CEI 11-27.

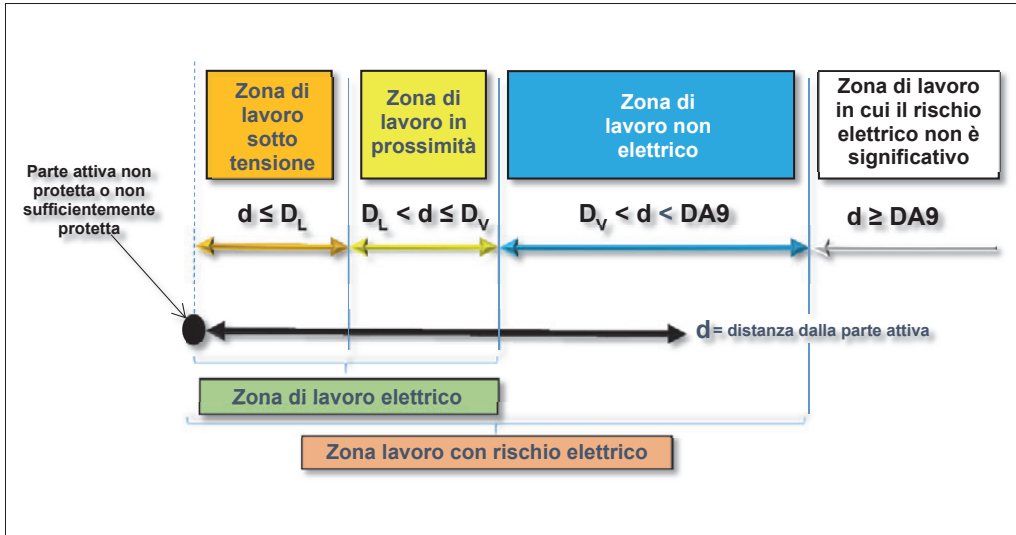


Figura 9.1: Zone di interesse per la valutazione del rischio elettrico

Misure: (punto 5.3.1.1, CEI EN 50110-1)

Operazioni svolte per misurare parametri fisici all'interno dell'impianto elettrico. Le misure comportano l'accertamento di valori mediante l'uso di strumenti elettrici adeguati e sicuri.

Prove: (punto 5.3.2.1, CEI EN 50110-1)

Operazioni sull'impianto elettrico destinate al controllo del funzionamento di un componente o al controllo dello stato elettrico, meccanico o termico di un componente. Comprendono anche le operazioni per il controllo dell'efficacia dei circuiti di protezione e di sicurezza. Le prove possono comprendere misure.

9.2. Distanze utilizzate per la definizione delle diverse zone

Secondo la CEI EN 50110-1 al punto 6.4.4 (lavori di costruzione e altri lavori non elettrici), per i lavori di costruzione e gli altri lavori non elettrici, quali:

- lavori su impalcature,
- lavori con mezzi elevatori, macchine per costruzione e convogliatori,
- lavori di installazione,
- lavori di trasporto,
- verniciature e ristrutturazioni,
- montaggio di altre apparecchiature e di apparecchiature per la costruzione,

si deve costantemente mantenere una distanza specificata, in particolare durante l'oscillazione di carichi o l'uso di mezzi di trasporto e di sollevamento.

Tale distanza deve essere misurata partendo dai conduttori o dalle parti nude attive più vicini.

La distanza specificata deve essere derivata da D_v (Tabella A.1 della CEI EN 50110-1) aggiungendo un'ulteriore distanza che tenga conto:

- della tensione della rete,
- della natura del lavoro,
- dell'equipaggiamento da impiegare,
- del fatto che le persone che operano sono persone comuni.

Per le linee aeree, si deve tener conto di tutti i movimenti possibili delle linee stesse e di tutti i movimenti, degli spostamenti, delle oscillazioni, dei colpi di frusta o della caduta degli equipaggiamenti usati per eseguire i lavori.

La norma europea non fornisce raccomandazioni per tali distanze ma rimanda alle regole nazionali. La regola nazionale è stata stabilita dai limiti della Tab. 1 dell'All. IX al d.lgs. 81/08, poi ripresa nella Tab. A.1 della norma CEI 11-27 (riportata nella tabella 9.1), in modo da integrare la Tab. A.1 della CEI EN 50110-1.

Vi sono casi in cui a tali limiti si può derogare, ad esempio se si è sicuri dell'esistenza di un *sufficiente margine di sicurezza*, per cui non è possibile invadere la zona prossima delimitata da D_v .

Tabella 9.1 - Tabella a.1 della norma CEI EN 50110-1, integrata dalla Tab. 1, Allegato IX, d.lgs. 81/08

Tensione nominale del sistema (valore effic.) U_n (kV)	D_L (cm) distanza minima in aria che definisce il limite esterno della zona di lavoro sotto tensione	D_V (cm) distanza minima in aria che definisce il limite esterno della zona di lavoro in prossimità	$DA9$ (cm) distanza minima in aria definita dalla legislazione come limite esterno della zona dei lavori non elettrici
≤ 1	Non a contatto	30	300
3	6	112	350
6	9	112	350
10	12	115	350
15	16	116	350
20	22	122	350
30	32	132	350
36	38	138	500
45	48	148	500
60	63	163	500
70	75	175	500
110	100	200	500
132	110	300	500
150	120	300	700
220	160	300	700
275	190	400	700
380	250	400	700
480	320	610	-
700	530	840	-

I valori di D_L della Tabella A.1 della norma CEI EN 50110-1 sono basati sul metodo di calcolo riportato nella EN 61472 (CEI 78-4). Un calcolo rigoroso della distanza minima di avvicinamento tiene conto dei fattori determinati da: fattore di deviazione statistica; fattore di intervallo (gap); fattore atmosferico di altitudine; fattore di frazionamento; fattore di danneggiamento dell'isolamento.

I valori della tabella possono essere utilizzati anche per tensioni nominali fino a 70 kV in corrente continua.

Può essere utilizzata l'interpolazione lineare per i valori intermedi.

10. Riferimenti

10.1. Legislazione

- [1] d.lgs. del 9 Aprile 2008 n. 81 e successive modificazioni e integrazioni "Attuazione dell'articolo 1 della legge 3 agosto 2007 n. 123, in materia di tutela della salute e della sicurezza nei luoghi di lavoro".
- [2] d.p.r. 22 ottobre 2001 n. 462 "Regolamento di semplificazione del procedimento per la denuncia di installazioni e dispositivi di protezione contro le scariche atmosferiche, di dispositivo di messa a terra di impianti elettrici e di impianti elettrici pericolosi".
- [3] d.m. 22 gennaio 2008 n. 37 e successive modificazioni e integrazioni "Regolamento concernente l'attuazione dell'articolo 11-quaterdecies, comma 13, lettera a) della legge n. 248 del 2 dicembre 2005, recante riordino delle disposizioni in materia di attività di installazione".
- [4] legge 46/90 art. 14 "Verifiche".

10.2. Norme tecniche

- [5] CEI 64-8 "Impianti elettrici utilizzatori a tensione nominale non superiore a 1000 V in corrente alternata e a 1500 V in corrente continua".
- [6] CEI 81-10 (EN 62305) "Protezione contro i fulmini".
- [7] CEI 11-27 "Lavori su impianti elettrici", 2014.
- [8] CEI 11-48 (CEI EN 50110-1) "Esercizio degli impianti elettrici. Parte 1: Prescrizioni Generali", 2014.

10.3. Guide

- [9] Guida tecnica Inail, Aprile 2012, "d.p.r. 462/01 - Guida tecnica alla prima verifica degli impianti di protezione dalle scariche atmosferiche e impianti di messa a terra".
- [10] CEI 0-2 "Guida per la definizione della documentazione di progetto degli impianti elettrici".

- [11] CEI 0-10 "Guida alla manutenzione degli impianti elettrici".
- [12] CEI 0-14 "Guida all'applicazione del d.p.r. 462/01 relativo alla semplificazione del procedimento per la denuncia di installazioni e dispositivi di protezione contro le scariche atmosferiche, di dispositivi di messa a terra degli impianti elettrici e di impianti elettrici pericolosi".
- [13] CEI 64-14 "Guida alle verifiche degli impianti elettrici utilizzatori".
- [14] CEI 81-2 "Guida per la verifica delle misure di protezione contro i fulmini".

10.4. Bibliografia

- [15] G.L. Amicucci, F. Fiamingo, C. Mazzetti, *Gli impianti elettrici ospedalieri: indicazioni costruttive e di utilizzo, Gestire la sicurezza di impianti e tecnologie biomediche, Proposte per l'innovazione tecnologica in ambito sanitario*, Monografico Ispesl, Supplemento a Prevenzione Oggi n. 1, 2008 - Isbn 9788889415444.
- [16] G.L. Amicucci, F. Fiamingo, *Impianti elettrici ospedalieri*, Ispesl - Dipartimento Tecnologie di Sicurezza/Ufficio Relazioni con il Pubblico - Schede Tecniche, (2009), Isbn 978-88-89415-46-0
- [17] G.L. Amicucci, F. Fiamingo, *Power quality in sala operatoria*, Congresso Nazionale Sisqt "La sicurezza e la qualità nei trapianti", Firenze, 12-14 novembre 2009.
- [18] G.L. Amicucci, F. Fiamingo, G.B. Lo Piparo, B. Kuca, Z. Flisowski, C. Mazzetti, *Protection of electrical and electronic systems against surges by an isolation transformer*, Emd 2009, Bialystok, Poland, 23-25 September 2009.
- [19] G.L. Amicucci, *La sicurezza elettrica nei locali ad uso medico*, "Costozero", n. 3, aprile 2010, pp. 70-71, Ed. del Mediterraneo.
- [20] F. Fiamingo, G.L. Amicucci, *La sicurezza elettrica in ospedale*, Atti Convegno Ispesl-Università di Napoli "Federico II" "La sicurezza degli impianti elettrici e dei dispositivi medici nelle strutture sanitarie", Napoli, 10 Maggio 2010.
- [21] G.L. Amicucci, F. Fiamingo, *La qualità dei parametri elettrici in sala operatoria*, "Costozero", n. 9, novembre 2010, pp. 67-68, Ed. del Mediterraneo.
- [22] F. Fiamingo, G.L. Amicucci, *L'utilizzo degli interruttori differenziali in ambito ospedaliero: obblighi normativi e criticità*, Atti 6° Forum Risk Management in Sanità, "Sicurezza in sala operatoria", Arezzo, 24 novembre 2011.
- [23] G.L. Amicucci, F. Fiamingo, *La nuova norma per i lavori sugli impianti elettrici*, "Costozero", febbraio 2014, Ed. del Mediterraneo.
- [24] M.T. Settino, *L'attività della Commissione Ministeriale per i Lavori sotto tensione*, Seminario Inail "La sicurezza nei lavori in presenza di rischio elettrico - Le nuove regole", presso la Manifestazione "Ambiente Lavoro", Bologna, 22 ottobre 2014.
- [25] G.L. Amicucci, *La formazione per i lavori in presenza di rischio elettrico*, Seminario Inail "La sicurezza nei lavori in presenza di rischio elettrico - Le

- nuove regole”, presso la manifestazione “Ambiente Lavoro”, Bologna, 22 ottobre 2014.
- [26] F. Fiamingo, *La sicurezza nelle attività di verifica degli impianti elettrici in bassa tensione (BT)*, Seminario Inail “La sicurezza nei lavori in presenza di rischio elettrico - Le nuove regole”, presso la manifestazione “Ambiente Lavoro”, Bologna, 22 ottobre 2014.
- [27] M. Iulita, *Le criticità connesse alla ricerca guasti e prove*, Convegno Inail “La sicurezza nei lavori in presenza di rischio elettrico - Le nuove regole”, presso l’Auditorium Inail di P.le Pastore, Roma, 11 marzo 2014.
- [28] G.L. Amicucci, F. Fiamingo, M.T. Settino, *Impianti di protezione contro le scariche atmosferiche: valutazione del rischio, e verifiche*, Ed. Inail, 2016.
- [29] Clayton R. Paul, *Introduction to electromagnetic compatibility*, John Wiley & Sons, 2006.
- [30] A. Montanari, *Misure elettroniche*, Ed. Cupido, 1989.
- [31] AA.VV., *Guida Blu 9, Verifiche*, Ed. TuttoNormel.
- [32] AA.VV., *Guida Blu 10, Manutenzione - Lavori elettrici*, Ed. TuttoNormel.
- [33] AA.VV., *Guida Blu 11, Locali medici*, Ed. TuttoNormel.

Altri riferimenti sono contenuti nelle tabelle 4.5, 5.1, 6.1 e 7.1 del testo.